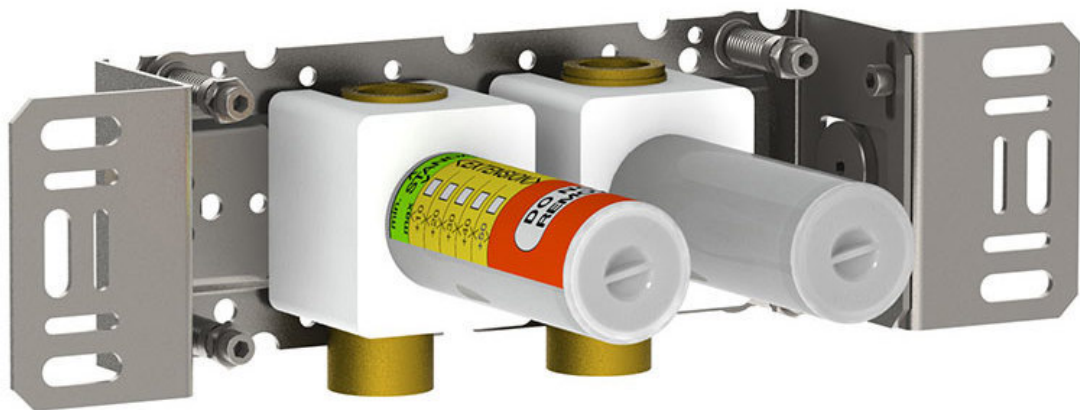


--

Fecha:
Cliente:
Proyecto:

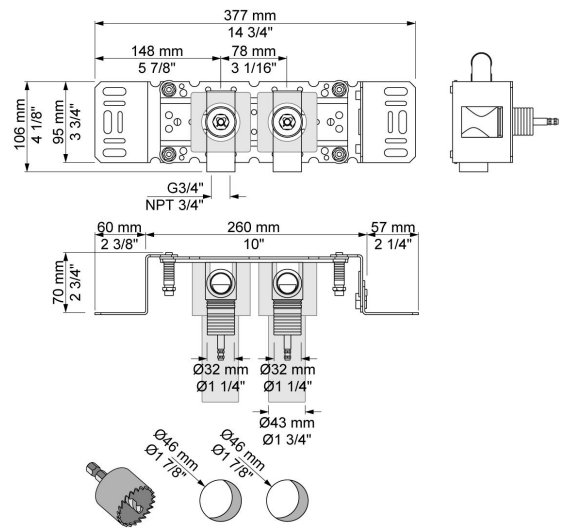


S42V

Cuerpo empotrado para válvula de doble paso de 3/4". Conexión de 3/4" para tubería de cobre, acero, hierro o poliestireno extrusionado (pex).

Flujo

	Bar:	1,0	2,0	3,0	4,0	5,0
S42V	(l/min)	44,5	62,9	77,0	88,9	99,4



Disponible en colores