

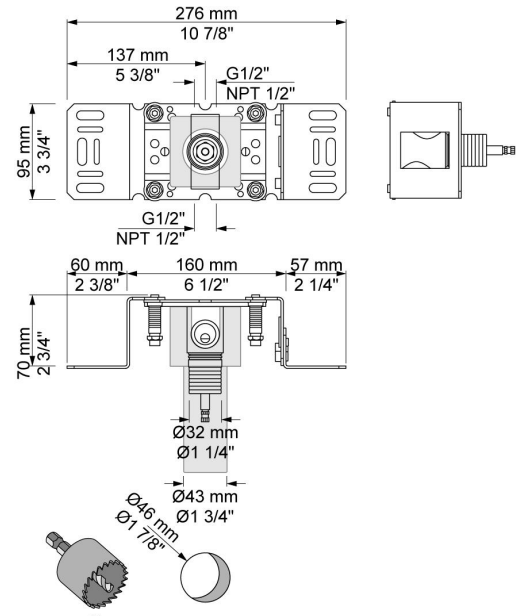


**S20V**

Cuerpo empotrado para válvula de paso de 1/2". Conexión de 1/2" para tubería de cobre, acero, hierro o poliestireno extrusionado (pex).

**Flujo**

	<b>Bar:</b>	<b>1,0</b>	<b>2,0</b>	<b>3,0</b>	<b>4,0</b>	<b>5,0</b>
S20V	(l/min)	20,2	28,6	35,0	40,4	45,2



**Disponible en colores**