

Fecha:

Cliente:

Proyecto:

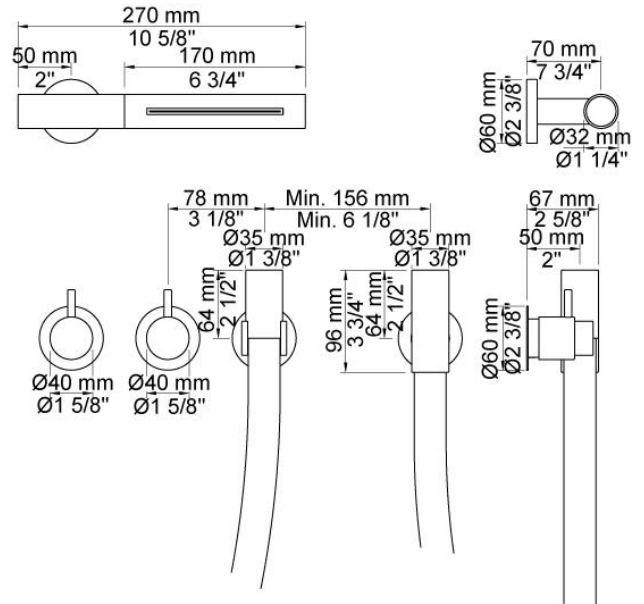


COMBI-32

Ducha efecto cascada, manguera Kneipp y válvula de cierre empotrada.
 Combi-32UP = Válvula 2800V, 200M. Combi-32AP = 2 mandos NR17,
 manguera Kneipp 070W, cabezal de ducha efecto cascada 080W,
 arandela 001 de 60 mm, 3 arandelas 001G de 60 mm. Requiere un mínimo
 de 20 l / min.

Flujo

	Bar:	1,0	2,0	3,0	4,0	5,0
080W	(l/min)	23,1	32,7	40,0	46,2	51,6
070W	(l/min)	23,1	32,7	40,0	46,2	51,6

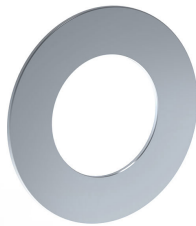
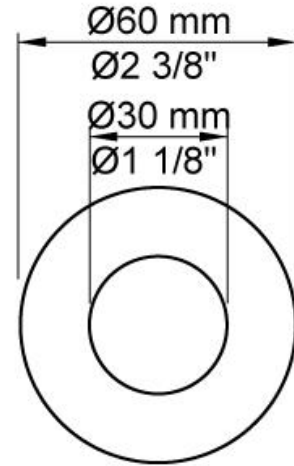


Disponible en colores

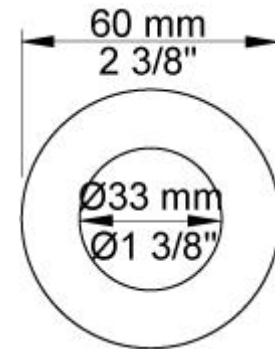
02 Gris	25 Rosa
04 Azul claro	27 Negro mate
05 Naranja	28 Blanco mate
06 Verde claro	60 Negro
08 Amarillo	61 Negro cepillado
09 Gris oscuro	62 Negro profundo
12 Mocca	63 Cobre
14 Rojo brillante	64 Cobre cepillado
15 Azul oscuro	65 Oro
17 Negro gloss	70 Oro cepillado
18 Blanco	Acero inoxidable cepillado
19 Latón natural	Color 68, Plata
20 Cromo cepillado	Cromo
21 Rojo carmin	



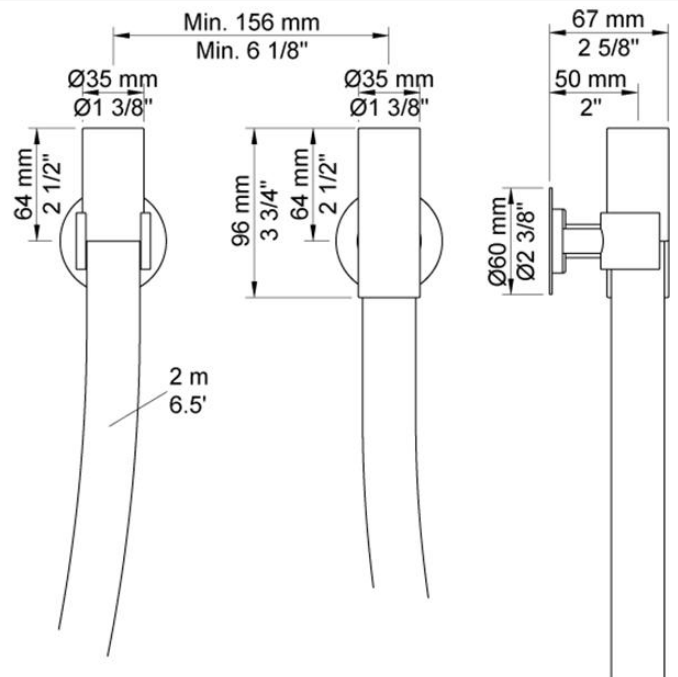
001
Arandela para mezclador, Ø60 mm. Orificio Ø30 mm.



001G
Arandela de 60 mm. Orificio Ø33 mm.

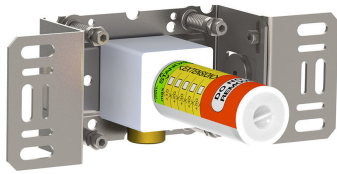
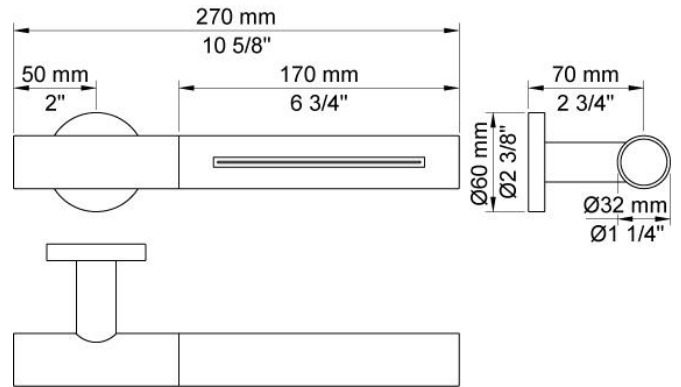


070W
Manguera Kneipp. Requiere un mínimo de 20 l / min.

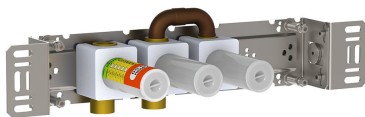
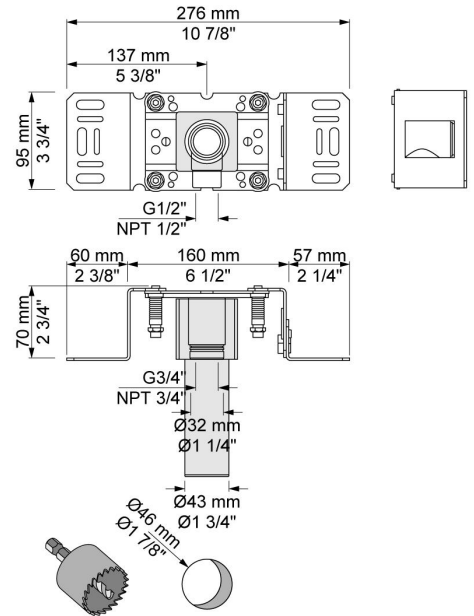




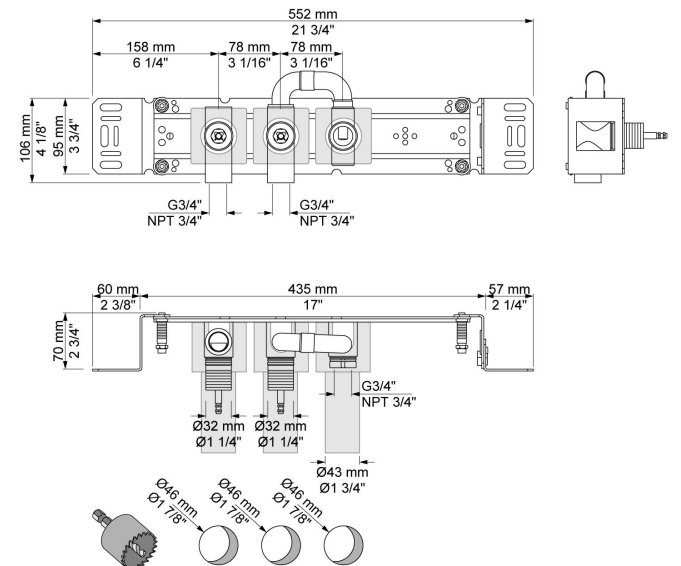
080W
Cabezal de ducha efecto cascada. Requiere un mínimo de 14 l / min.



200M
Salida separada.



2800V
Cuerpo empotrado para válvula de paso.



**NR17**

Mando para cuerpo empotrado 600, 700, 800, 900, 1500, 2800, 2900, S20, S21, S40, S42 (incluidas variantes).

