

--

Fecha:
Cliente:
Proyecto:



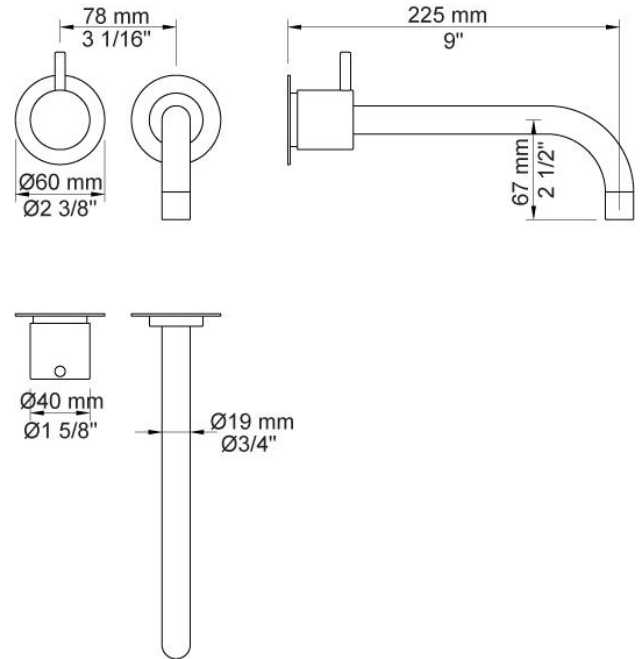
921

Válvula de paso empotrada a pared con válvula cerámica. 921UP = Válvula 900.921AP = Mando NR17, caño fijo 020 de 225 mm, 1 arandela 001 de 60 mm, 1 arandela 001G de 60 mm.

Flujo

	Bar:	1,0	2,0	3,0	4,0	5,0
921	(l/min)	2,9	4,1	5,0	5,0	5,0
921 ¹⁾	(l/min)	2,6	3,7	4,5	4,5	4,5

¹⁾ USA standard

**Disponible en colores**

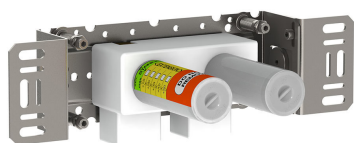
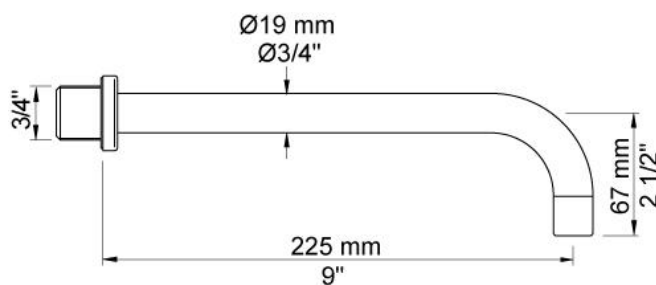
02 Gris	25 Rosa
04 Azul claro	27 Negro mate
05 Naranja	28 Blanco mate
06 Verde claro	60 Negro
08 Amarillo	61 Negro cepillado
09 Gris oscuro	62 Negro profundo
12 Mocca	63 Cobre
14 Rojo brillante	64 Cobre cepillado
15 Azul oscuro	65 Oro
17 Negro gloss	70 Oro cepillado
18 Blanco	Acero inoxidable cepillado
19 Latón natural	Color 68, Plata
20 Cromo cepillado	Cromo
21 Rojo carmin	



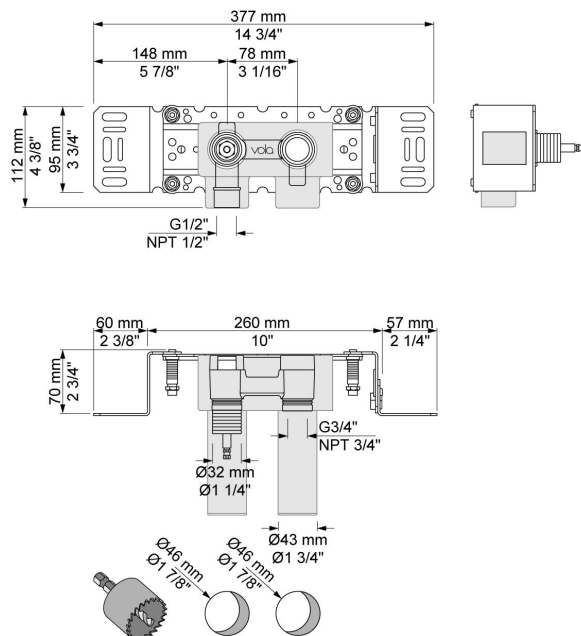
001
Arandela para mezclador, Ø60 mm. Orificio Ø30 mm.



020
Caño fijo de 225 mm.



900
Cuerpo empotrado para grifería con una salida fija.



**NR17**

Mando para cuerpo empotrado 600, 700, 800, 900, 1500, 2800, 2900, S20, S21, S40, S42 (incluidas variantes).

