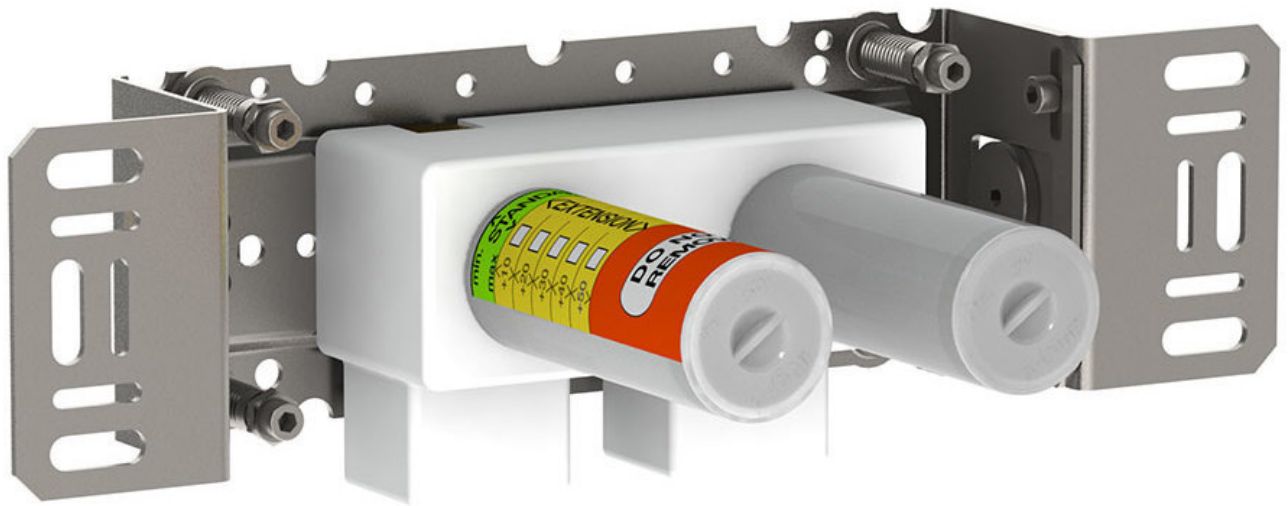


--

Fecha:
Cliente:
Proyecto:

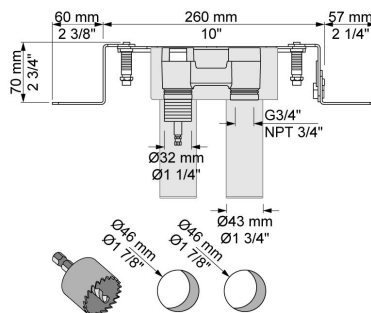
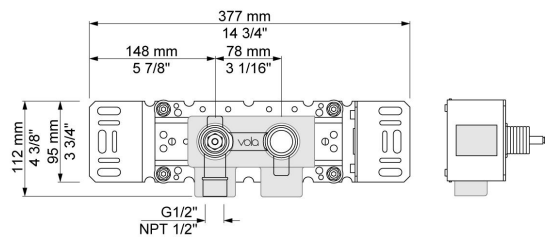


**900**

Cuerpo empotrado para grifería con una salida fija.

**Flujo**

	<b>Bar:</b>	<b>1,0</b>	<b>2,0</b>	<b>3,0</b>	<b>4,0</b>	<b>5,0</b>
900	(l/min)	17,3	24,5	30,0	34,6	38,7



**Disponibile en colores**

60 Negro	64 Cobre cepillado
61 Negro cepillado	65 Oro
62 Negro profundo	70 Oro cepillado
63 Cobre	Color 68, Plata