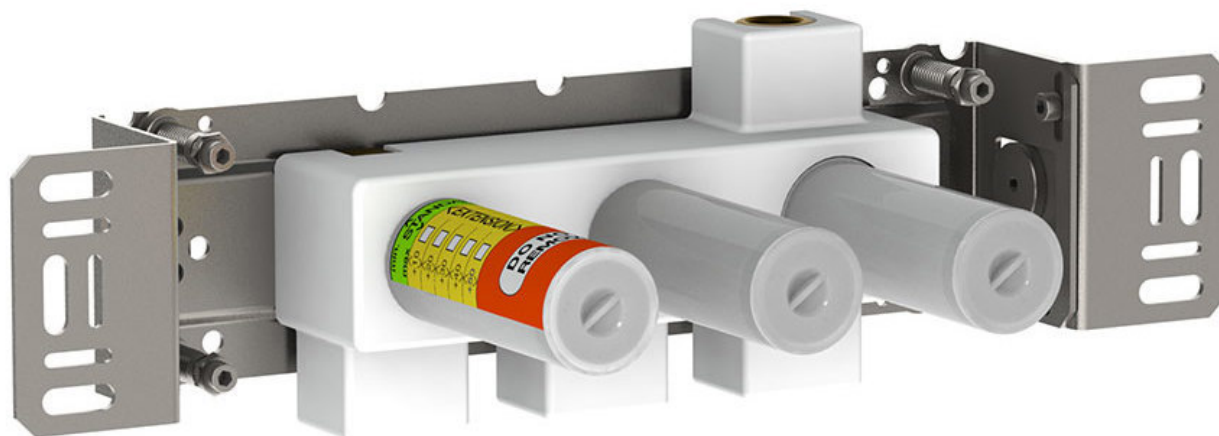


--

Fecha:
Cliente:
Proyecto:

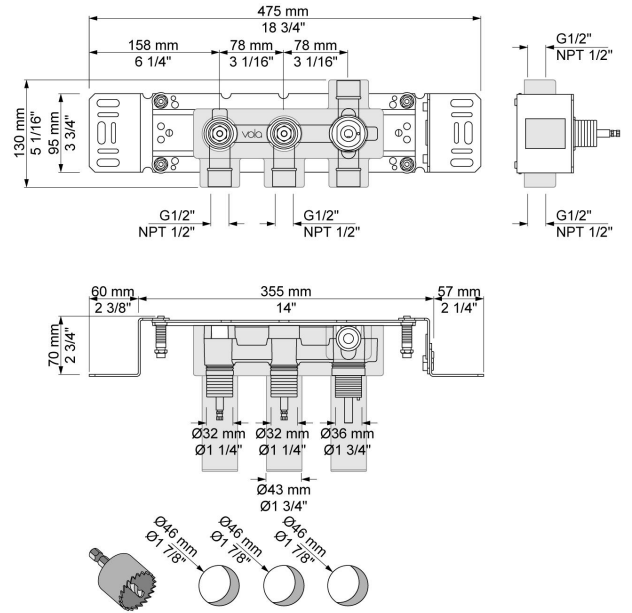


800V

Cuerpo empotrado para mezclador doble mando con inversor.

Flujo

	Bar:	1,0	2,0	3,0	4,0	5,0
800V	(l/min)	19,6	27,8	34,0	39,3	43,9



Disponibile en colores