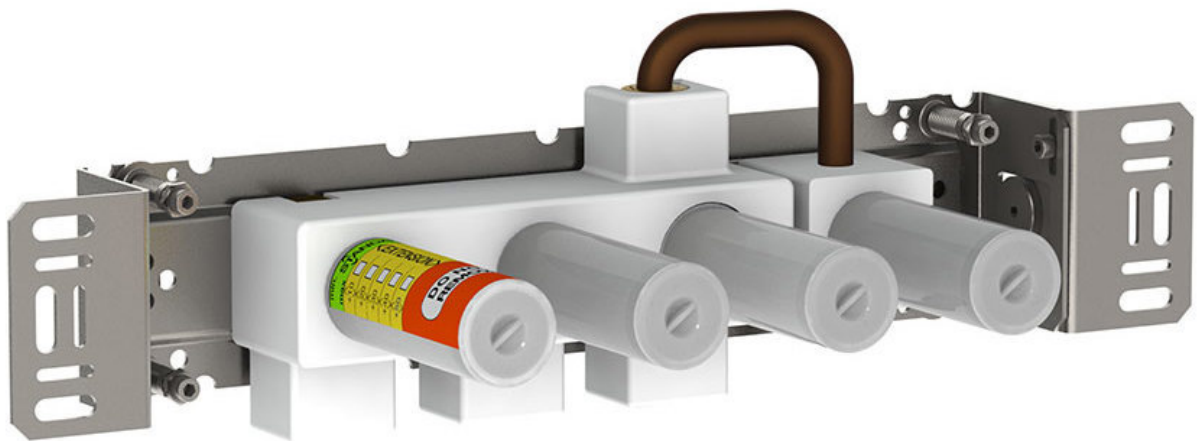
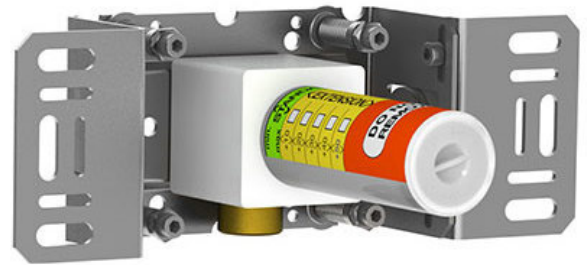


--

Fecha:
Cliente:
Proyecto:

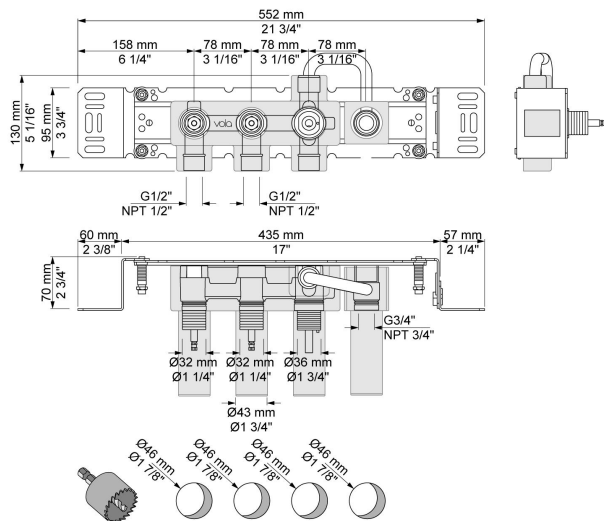


800T

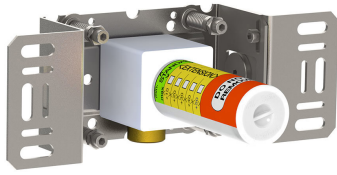
Cuerpo empotrado para mezclador doble mando con inversor, salida para llenado de bañera, ducha de mano, salida fija y salida separada 200M.

Flujo

	Bar:	1,0	2,0	3,0	4,0	5,0
800T	(l/min)	19,6	27,8	34,0	39,3	43,9



Disponible en colores



200M
Salida separada.

