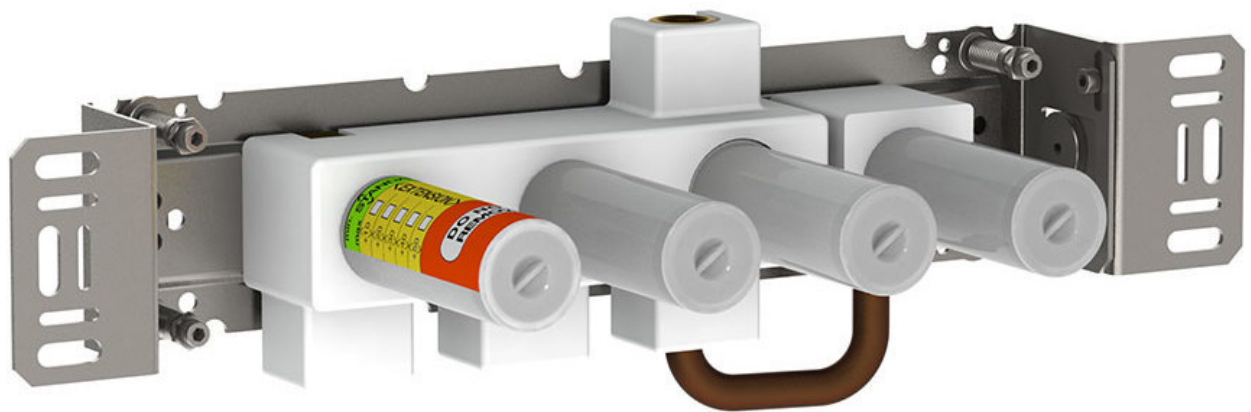


--

Fecha:
Cliente:
Proyecto:

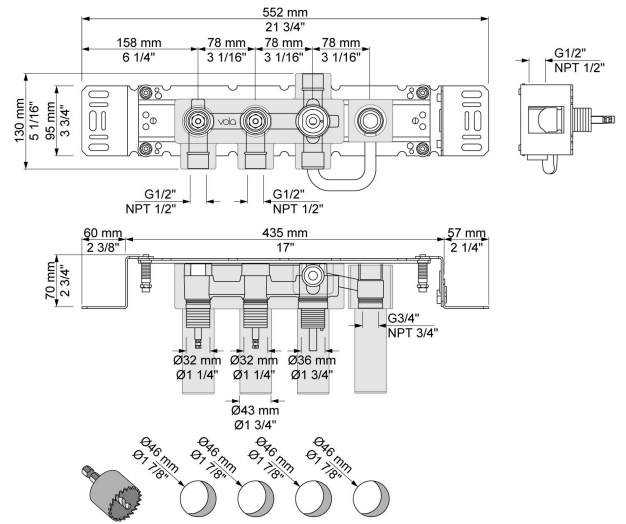


**800NV**

Como 800NV. Sin 200M.

**Flujo**

	Bar:	1,0	2,0	3,0	4,0	5,0
800NV	(l/min)	19,6	27,8	34,0	39,3	43,9



**Disponible en colores**