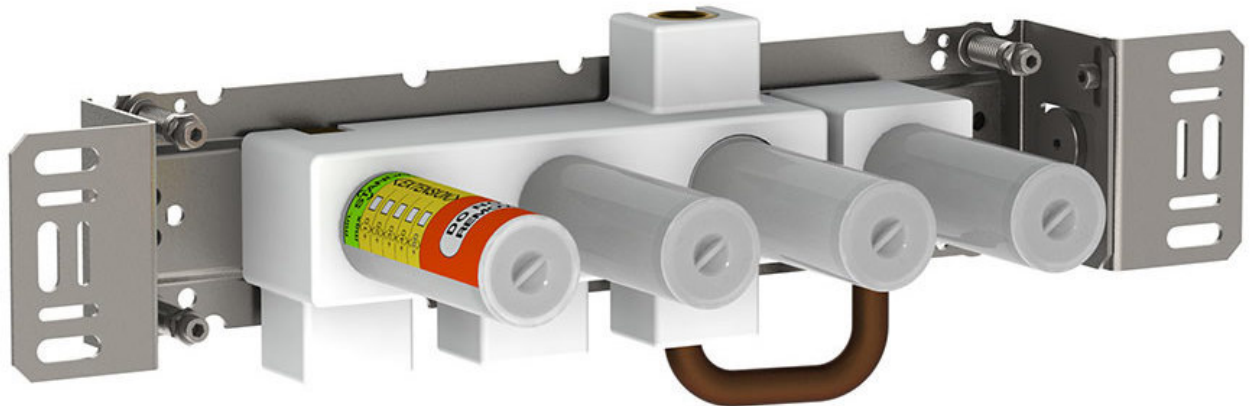


--

Fecha:
Cliente:
Proyecto:

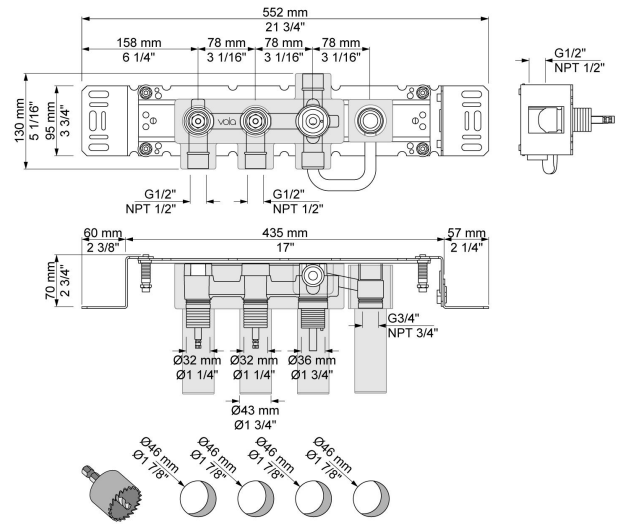


**800N**

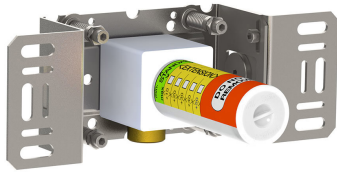
Cuerpo empotrado para mezclador doble mando con inversor y salida separada 200M

**Flujo**

	<b>Bar:</b>	<b>1,0</b>	<b>2,0</b>	<b>3,0</b>	<b>4,0</b>	<b>5,0</b>
800N	(l/min)	19,6	27,8	34,0	39,3	43,9



**Disponible en colores**



**200M**  
Salida separada.

