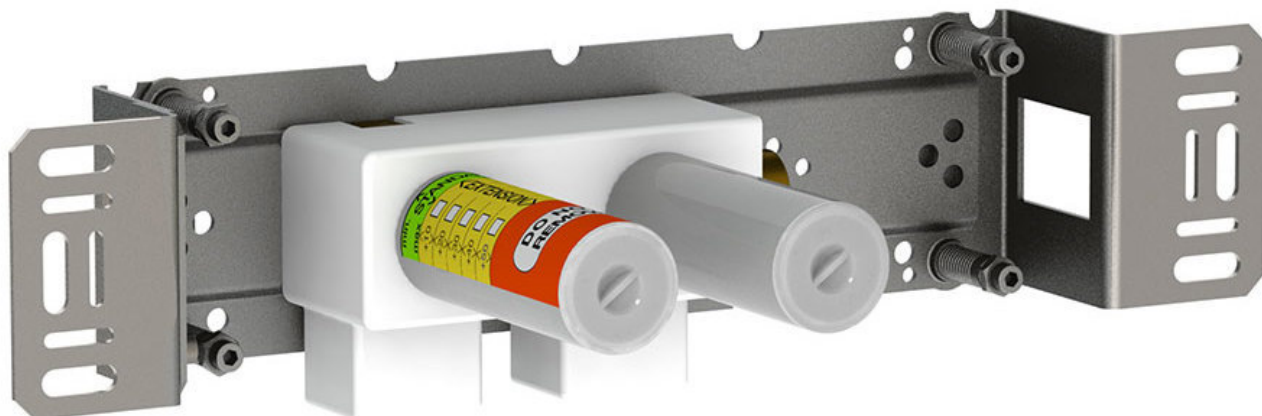


--

Fecha:
Cliente:
Proyecto:

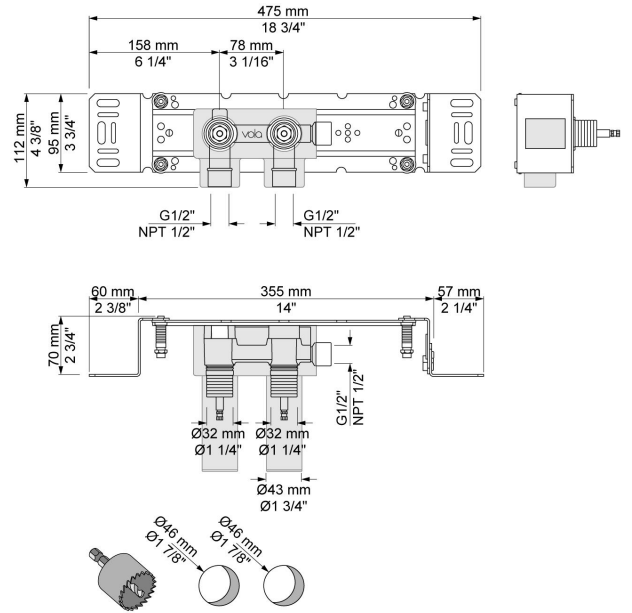


**700V**

Como 700. Sin 200M.

**Flujo**

	Bar:	1,0	2,0	3,0	4,0	5,0
700V	(l/min)	34,6	49,0	60,0	69,3	77,5



**Disponible en colores**