

--

Fecha:
Cliente:
Proyecto:

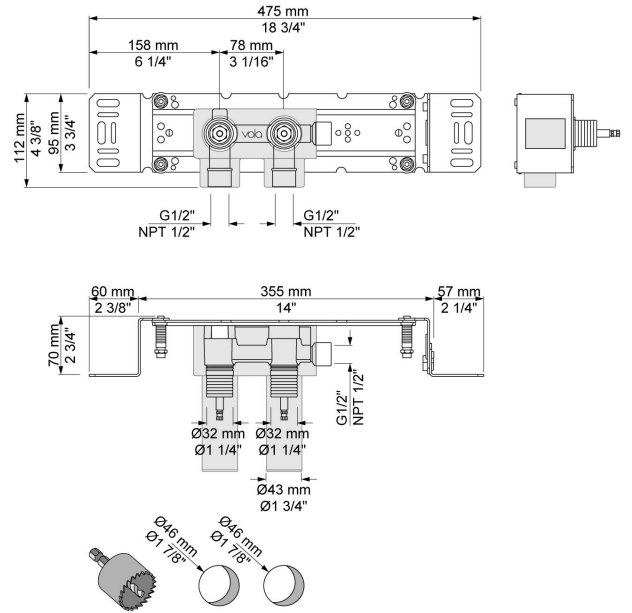


**700**

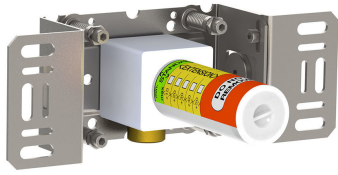
Cuerpo empotrado para mezclador doble mando para caudal alto con salida separada 200M.

**Flujo**

	<b>Bar:</b>	<b>1,0</b>	<b>2,0</b>	<b>3,0</b>	<b>4,0</b>	<b>5,0</b>
700	(l/min)	34,6	49,0	60,0	69,3	77,5



**Disponible en colores**



**200M**  
Salida separada.

