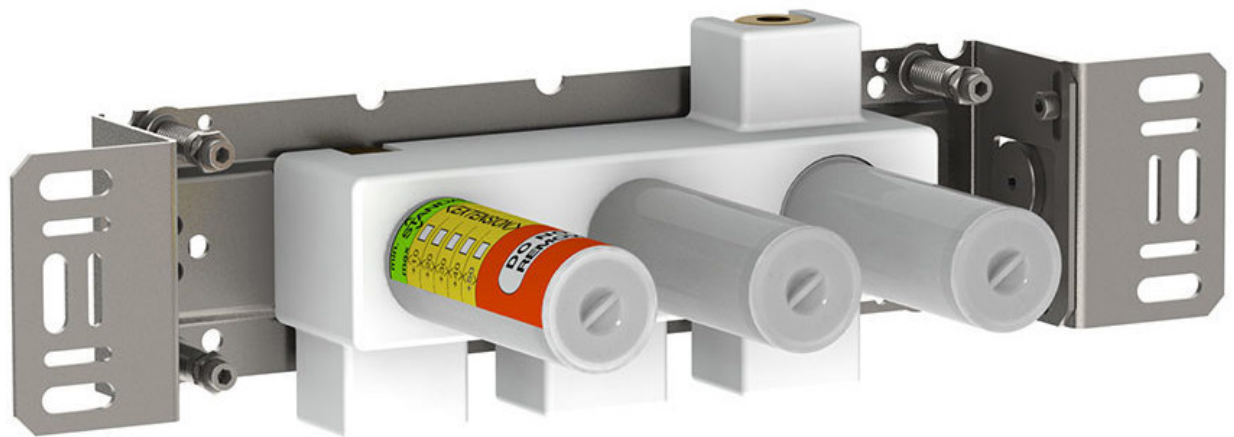


--

Fecha:
Cliente:
Proyecto:

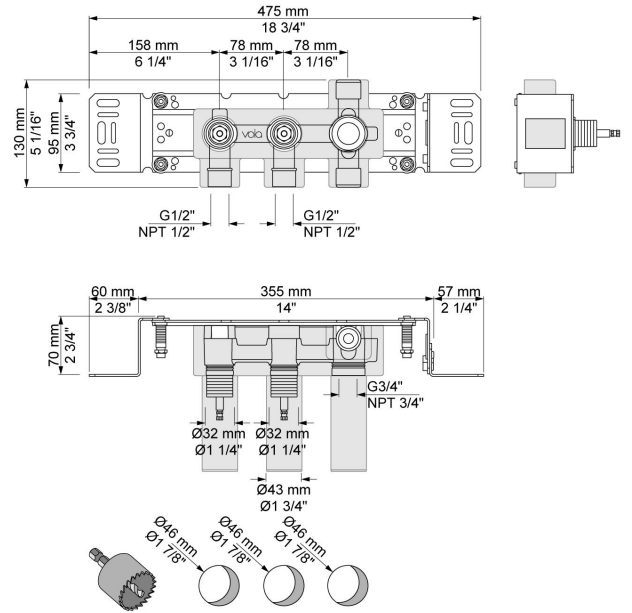


600

Gruppo due rubinetti da incasso, con erogazione in monoblocco. Attacco 1/2" per tubi in rame, acciaio, ferro o pex.

Flujo

	Bar:	1,0	2,0	3,0	4,0	5,0
600	(l/min)	34,6	49,0	60,0	69,3	77,5



Disponibile en colores