

--

Fecha:
Cliente:
Proyecto:



**590M**

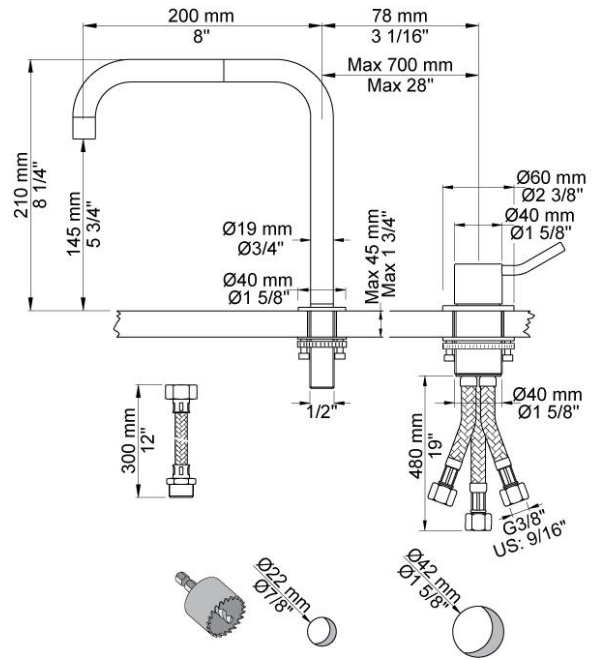
Mezclador monomando sobre encimera con válvula cerámica 500 con palanca de 60 mm, caño giratorio doble 090 con aireador para el ahorro de agua. Orificio mezclador: 42 mm. Orificio caño: 22 mm.

Ada approved.

**Flujo**

	Bar:	1,0	2,0	3,0	4,0	5,0
590M <sup>1)</sup>	(l/min)	2,3	3,3	4,0	4,0	4,0
590M	(l/min)	4,8	6,8	8,3	8,3	8,3

<sup>1)</sup> USA Standard

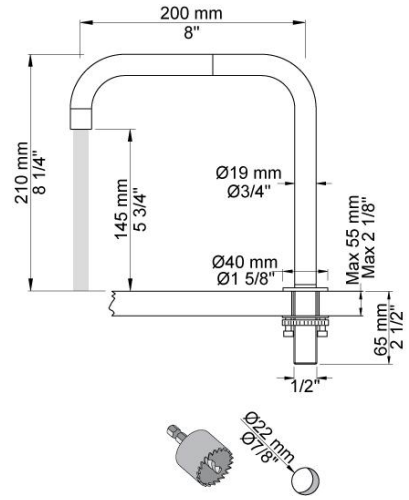


**Disponibile en colores**

02 Gris	25 Rosa
04 Azul claro	27 Negro mate
05 Naranja	28 Blanco mate
06 Verde claro	60 Negro
08 Amarillo	61 Negro cepillado
09 Gris oscuro	62 Negro profundo
12 Mocca	63 Cobre
14 Rojo brillante	64 Cobre cepillado
15 Azul oscuro	65 Oro
17 Negro gloss	70 Oro cepillado
18 Blanco	Acero inoxidable cepillado
19 Latón natural	Color 68, Plata
20 Cromo cepillado	Cromo
21 Rojo carmin	



**090**  
Caño giratorio doble. Altura de 210 mm. Orificio caño: 22 mm.



**500M**  
Mezclador monomando 1 1/4" sobre encimera, con palanca de 60 mm.

