

--

Fecha:
Cliente:
Proyecto:



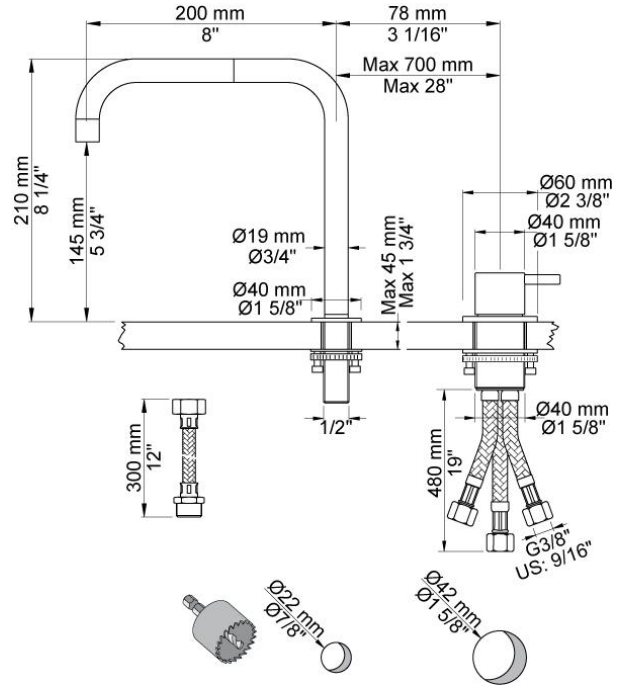
590

Mezclador monomando sobre encimera con válvula cerámica 500, caño giratorio doble 090 con aireador para el ahorro de agua. Altura de 210 mm. Orificio mezclador: 42 mm. Orificio caño: 22 mm.

Flujo

	Bar:	1,0	2,0	3,0	4,0	5,0
590 ¹⁾	(l/min)	2,3	3,3	4,0	4,0	4,0
590	(l/min)	4,8	6,8	8,3	8,3	8,3

¹⁾ USA standard

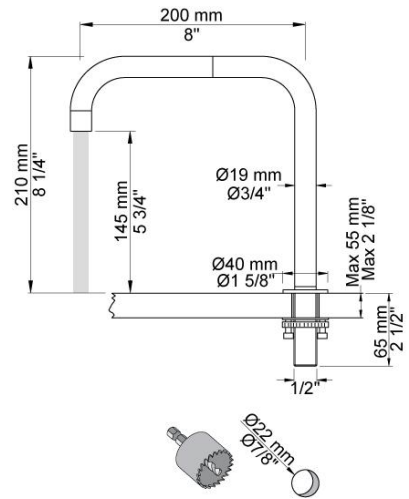


Disponible en colores

02 Gris	25 Rosa
04 Azul claro	27 Negro mate
05 Naranja	28 Blanco mate
06 Verde claro	60 Negro
08 Amarillo	61 Negro cepillado
09 Gris oscuro	62 Negro profundo
12 Mocca	63 Cobre
14 Rojo brillante	64 Cobre cepillado
15 Azul oscuro	65 Oro
17 Negro gloss	70 Oro cepillado
18 Blanco	Acero inoxidable cepillado
19 Latón natural	Color 68, Plata
20 Cromo cepillado	Cromo
21 Rojo carmin	



090
Caño giratorio doble. Altura de 210 mm. Orificio caño: 22 mm.



500
Mezclador monomando 1/4" sobre encimera.

