

--

Fecha:
Cliente:
Proyecto:

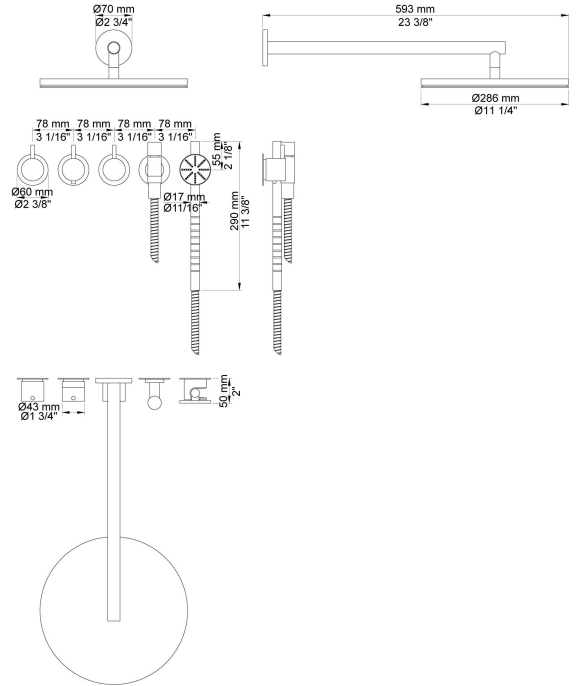


5471S-061

Mezclador termostático de ¾". 5471S-061UP = Cuerpo empotrado 5400NV, 200M. 5471S-061AP = Mando NR51, mando NR52, mando NR64G, ducha de mano 070S con válvula de no retorno y soporte, cabezal de ducha a pared 060, arandela 001 de 60 mm, arandela 001G de 60 mm, 3 arandelas 2001 de 60 mm.

Flujo

	Bar:	1,0	2,0	3,0	4,0	5,0
060	(l/min)	12,7	18,0	22,0	25,4	28,4
070S	(l/min)	6,9	9,8	12,0	13,9	15,5

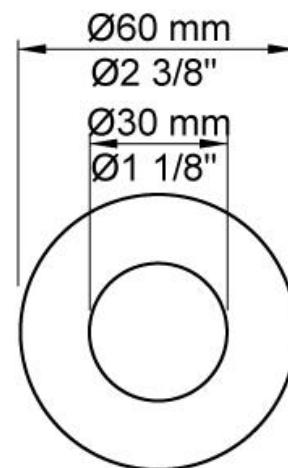


Disponibile en colores

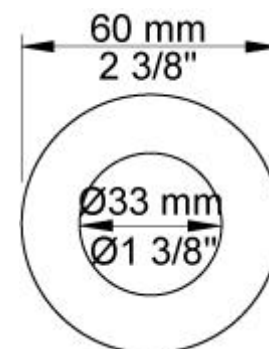
02 Gris	25 Rosa
04 Azul claro	27 Negro mate
05 Naranja	28 Blanco mate
06 Verde claro	60 Negro
08 Amarillo	61 Negro cepillado
09 Gris oscuro	62 Negro profundo
12 Mocca	63 Cobre
14 Rojo brillante	64 Cobre cepillado
15 Azul oscuro	65 Oro
17 Negro gloss	70 Oro cepillado
18 Blanco	Acero inoxidable cepillado
19 Latón natural	Color 68, Plata
20 Cromo cepillado	Cromo
21 Rojo carmin	



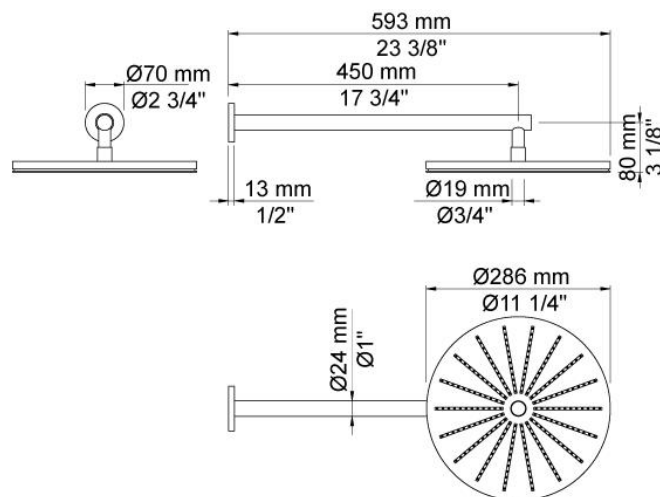
001
Arandela para mezclador, Ø60 mm. Orificio Ø30 mm.



001G
Arandela de 60 mm. Orificio Ø33 mm.

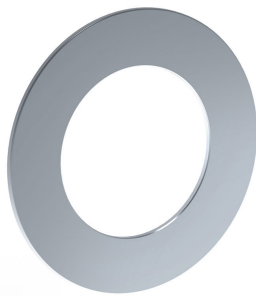
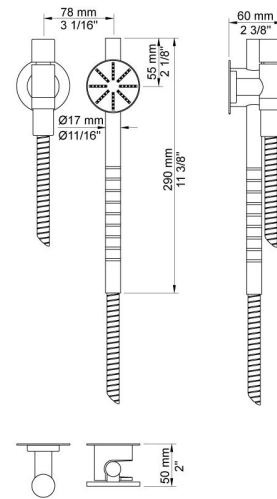


060
Cabezal de ducha circular a pared.

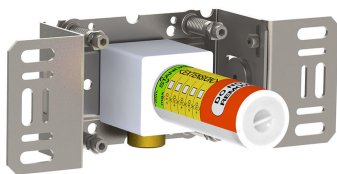
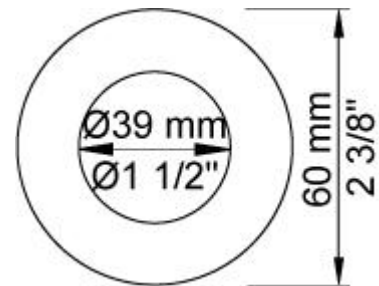




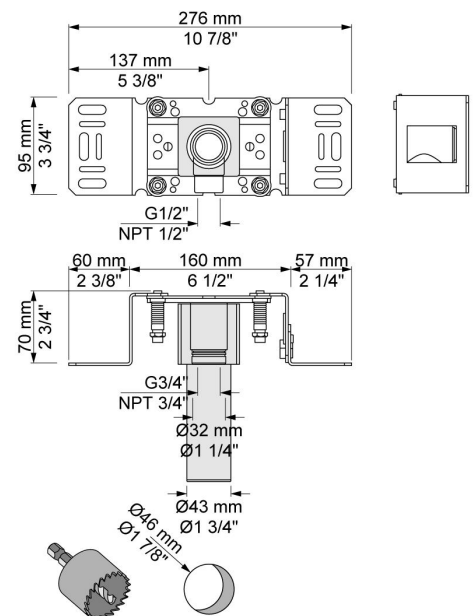
070S
Ducha de mano con válvula de no retorno y soporte. Flexo metálico.



2001
Arandela de 60 mm. Orificio Ø39 mm.



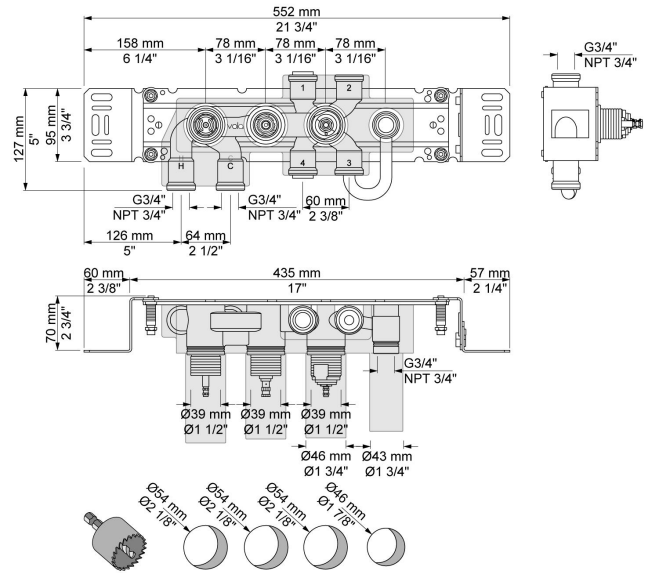
200M
Salida separada.





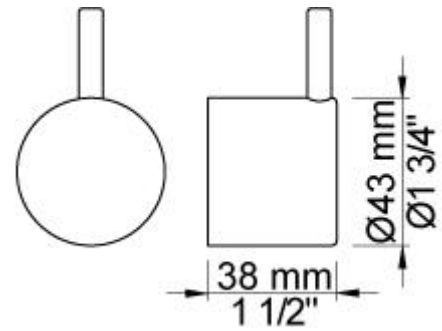
5400NV

Cuerpo empotrado termostático con inversor, salida fija. Conexión de 3/4" para tubería de cobre, acero, hierro o poliestireno extrusionado (pex).



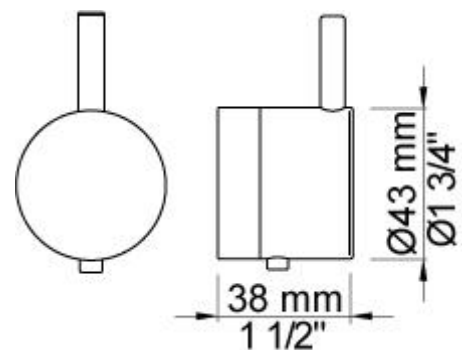
NR51

Mando de accionamiento para cuerpo empotrado termostático 5000.



NR52

Mando termostático para cuerpo empotrado termostático 5000 y 6000.



**NR64G**

Mando inversor para cuerpo empotrado termostático 5400-5600. Con palanca del mismo color (Standard).

