

--

Fecha:
Cliente:
Proyecto:

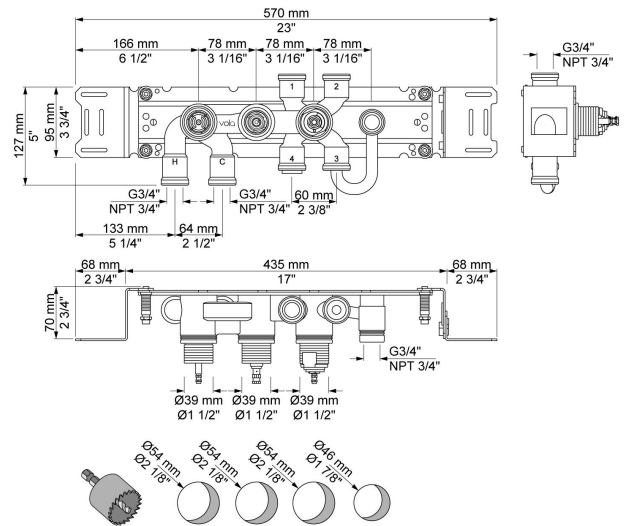


5400NA3

Cuerpo empotrado para mezclador monomando con inversor de 3 vías. Incluye salida premontada y 2 salidas separadas 200M. Conexión de 3/4" para tubería de cobre, acero, hierro o poliestireno extrusionado (pex).

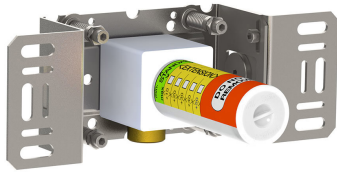
Flujo

	Bar:	1,0	2,0	3,0	4,0	5,0
Salida 1	(l/min)	18,5	26,1	32,0	37,0	41,3
Salida 2	(l/min)	18,5	26,1	32,0	37,0	41,3
Salida 3	(l/min)	18,5	26,1	32,0	37,0	41,3
Cal Outlet 1	(l/min)	4,0	5,7	7,0	7,0	7,0
Cal Outlet 2	(l/min)	4,0	5,7	7,0	7,0	7,0
Cal Outlet 3	(l/min)	4,0	5,7	7,0	7,0	7,0



Disponibile en colores

60 Negro	64 Cobre cepillado
61 Negro cepillado	65 Oro
62 Negro profundo	70 Oro cepillado
63 Cobre	Color 68, Plata



200M
Salida separada.

