

--

Fecha:
Cliente:
Proyecto:

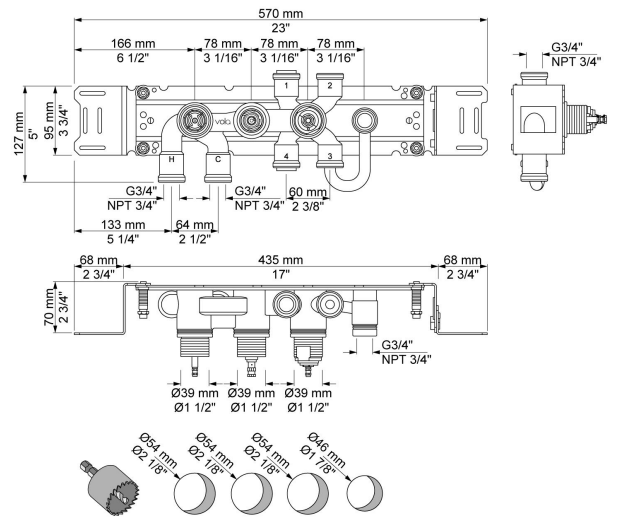


**5400N**

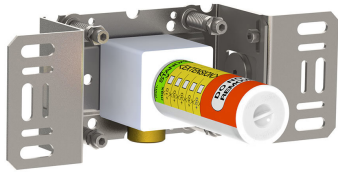
Cuerpo empotrado termostático con inversor, salida fija y salida separada 200M. Conexión de 3/4" para tubería de cobre, acero, hierro o poliestireno extrusionado (pex).

**Flujo**

	<b>Bar:</b>	<b>1,0</b>	<b>2,0</b>	<b>3,0</b>	<b>4,0</b>	<b>5,0</b>
Salida 1	(l/min)	18,5	26,1	32,0	37,0	41,3
Salida 2	(l/min)	18,5	26,1	32,0	37,0	41,3
Cal Outlet 1	(l/min)	4,0	5,7	7,0	7,0	7,0
Cal Outlet 2	(l/min)	4,0	5,7	7,0	7,0	7,0



**Disponible en colores**



**200M**  
Salida separada.

