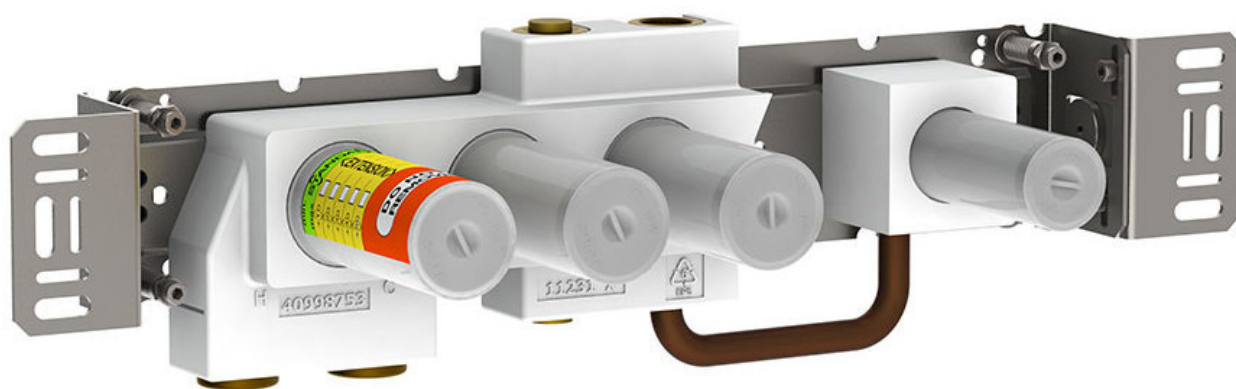


--

Fecha:
Cliente:
Proyecto:

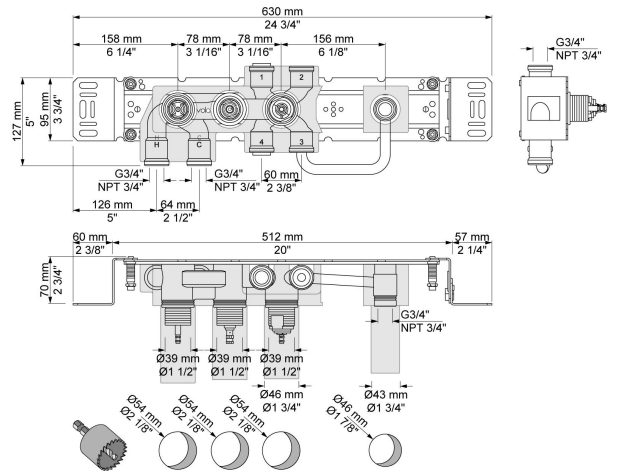


**5400FV**

Cuerpo empotrado termostático con inversor, salida fija. Conexión de 3/4" para tubería de cobre, acero, hierro o poliestireno extrusionado (pex).

**Flujo**

	Bar:	1,0	2,0	3,0	4,0	5,0
Salida 1	(l/min)	18,5	26,1	32,0	37,0	41,3
Salida 2	(l/min)	18,5	26,1	32,0	37,0	41,3
Cal Outlet 1	(l/min)	4,0	5,7	7,0	7,0	7,0
Cal Outlet 2	(l/min)	4,0	5,7	7,0	7,0	7,0



Disponibile en colores