

--

Fecha:
Cliente:
Proyecto:



5200V

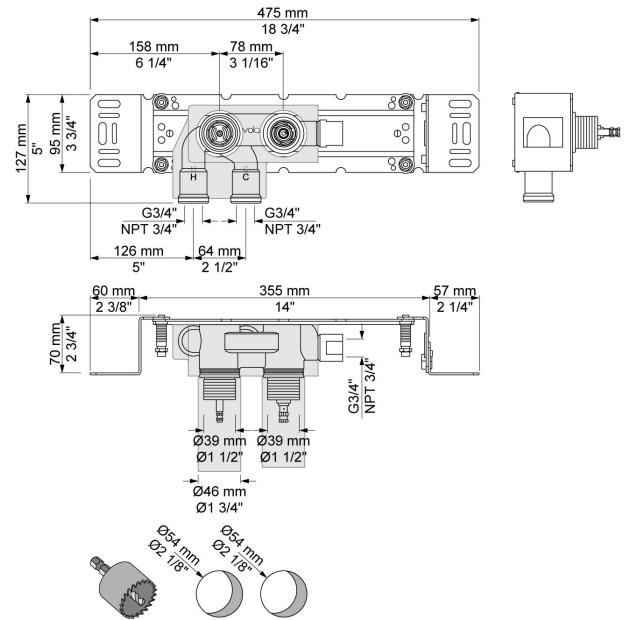
Cuerpo empotrado termostático. Conexión de 3/4" para tubería de cobre, acero, hierro o poliestireno extrusionado (pex).

Flujo

	Bar:	1,0	2,0	3,0	4,0	5,0
5200V ¹⁾	(l/min)	20,2	28,6	35,0	40,4	45,2
5200V ²⁾	(l/min)	24,8	35,1	43,0	49,6	55,5

¹⁾ Standard (VR5277LK)

²⁾ Option (VR5277K)



Disponible en colores