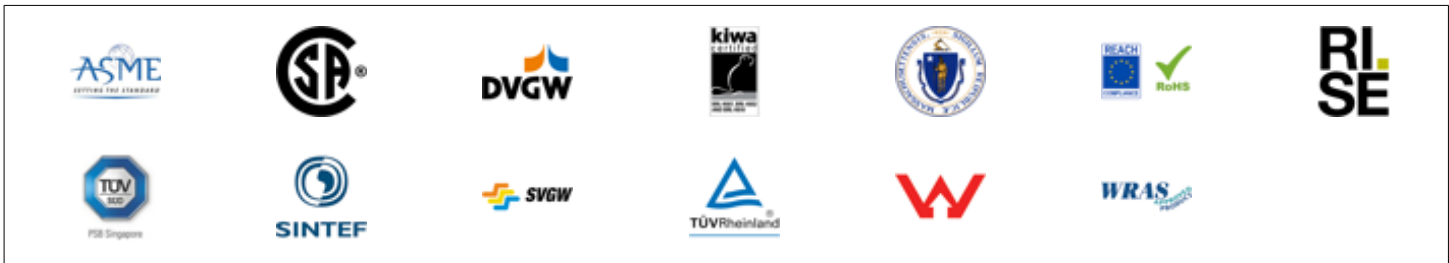
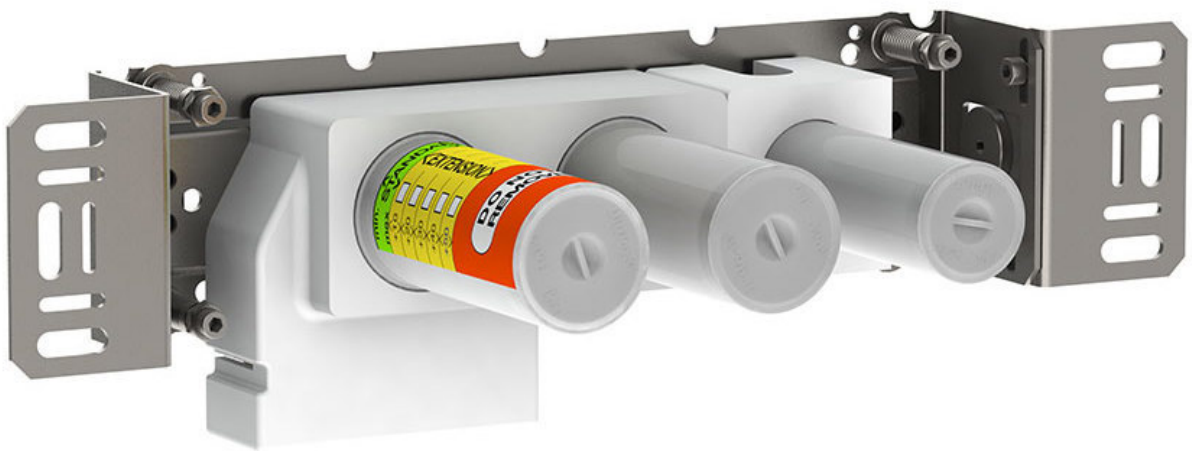


--

Fecha:
Cliente:
Proyecto:



**5100**

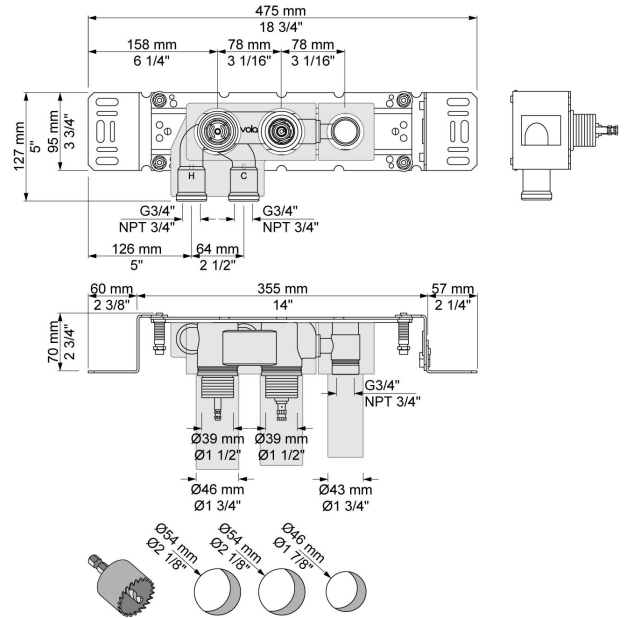
Cuerpo empotrado termostático con salida fija. Conexión de 3/4" para tubería de cobre, acero, hierro opoliestireno extrusionado (pex).

**Flujo**

	Bar:	1,0	2,0	3,0	4,0	5,0
5100 <sup>1)</sup>	(l/min)	19,1	26,9	33,0	38,1	42,6
5100 <sup>2)</sup>	(l/min)	24,8	35,1	43,0	49,6	55,5

<sup>1)</sup> Standard (VR5277LK)

<sup>2)</sup> Option (VR5277K)



**Disponible en colores**