

--

Fecha:
Cliente:
Proyecto:



CE



4921VS

Mezclador con sensor electrónico con funcionamiento "manos libres" para montaje vertical caño 220 mm. Caja de válvulas para mezclador electrónico, VR2618 incluido. 4921VSUP = Cuerpo empotrado 4900VS, sensor cable VR509. 4921VSAP = Mando NR41, sensor VR510, caño Ø20 de 225 mm, arandelas de 60 mm 001, 3001, VR512.

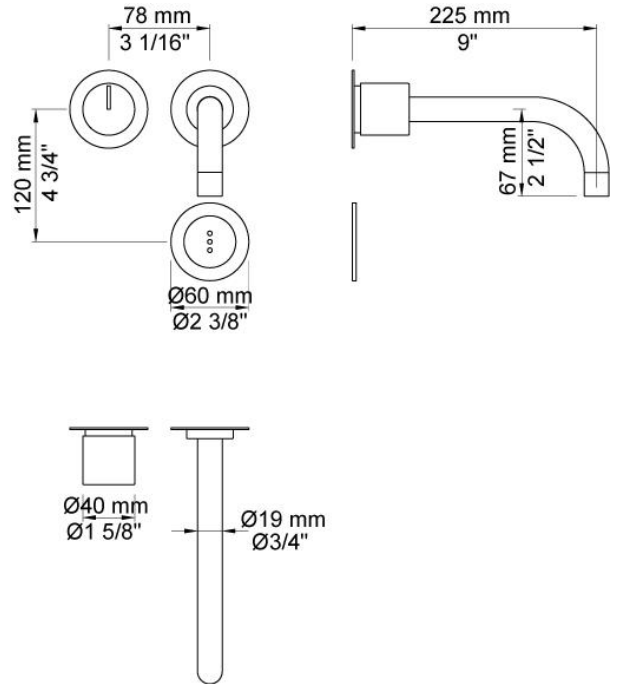
Ada approved.

Flujo

	Bar:	1,0	2,0	3,0	4,0	5,0
4921VS ¹⁾	(l/min)	2,9	4,1	5,0	5,0	5,0
4921VS ²⁾	(l/min)	2,6	3,7	4,5	4,5	4,5

¹⁾ USA Standard

²⁾ USA Standard

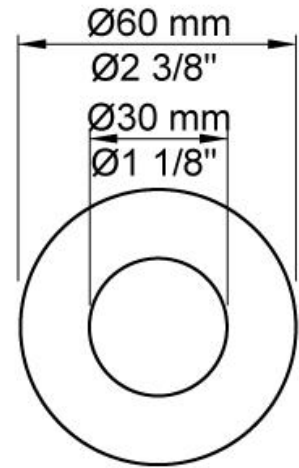


Disponible en colores

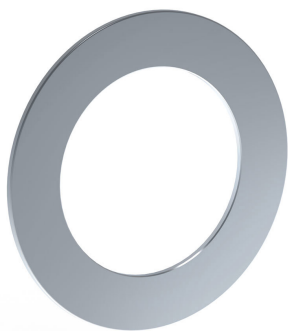
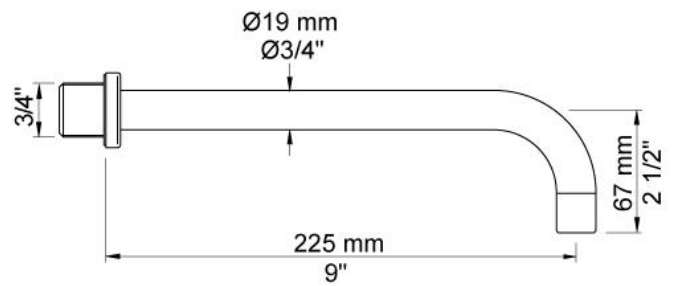
02 Gris	25 Rosa
04 Azul claro	27 Negro mate
05 Naranja	28 Blanco mate
06 Verde claro	60 Negro
08 Amarillo	61 Negro cepillado
09 Gris oscuro	62 Negro profundo
12 Mocca	63 Cobre
14 Rojo brillante	64 Cobre cepillado
15 Azul oscuro	65 Oro
17 Negro gloss	70 Oro cepillado
18 Blanco	Acero inoxidable cepillado
19 Latón natural	Color 68, Plata
20 Cromo cepillado	Cromo
21 Rojo carmin	



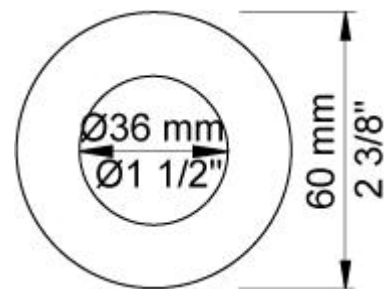
001
Arandela para mezclador, Ø60 mm. Orificio Ø30 mm.

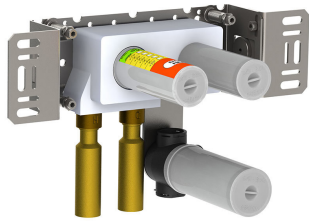


020
Caño fijo de 225 mm.



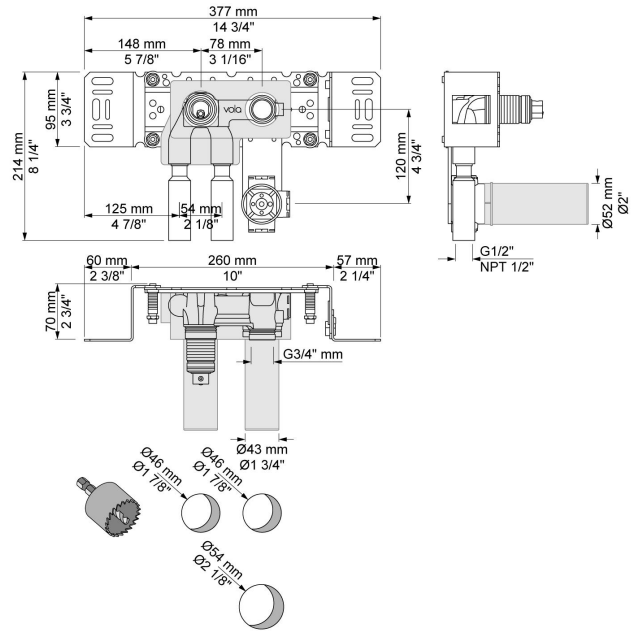
3001
Arandela de 60 mm. Orificio Ø36 mm.





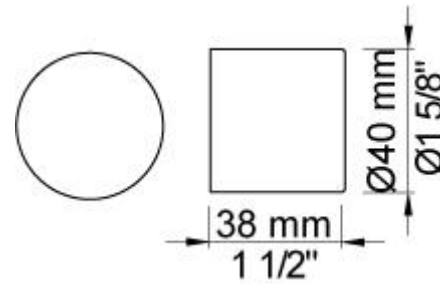
4900VS

Cuerpo empotrado para mezclador electrónico. Con regulador de temperatura.VR2618 adjunto.



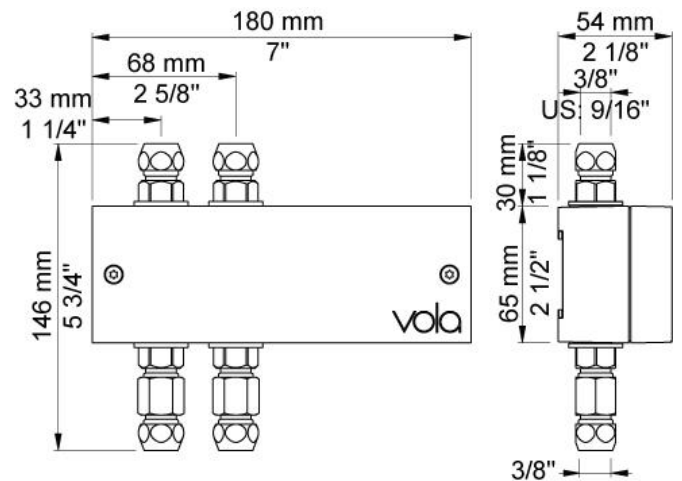
NR41

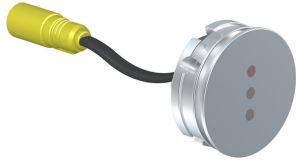
Mando electrónico a pared para el control de temperatura. Para mezclador 4900.



VR2618

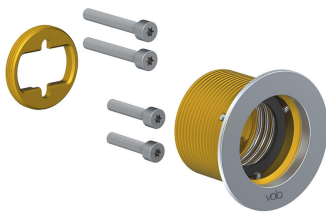
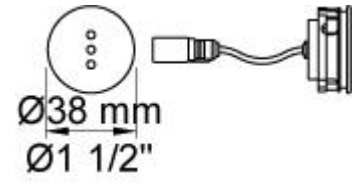
Caja de válvulas para mezclador electrónico.





VR510

Sensor. 4300, 4800 y 4900.



VR512

Arandela de 60 mm. Orificio $\varnothing 38 \text{ mm}$.

