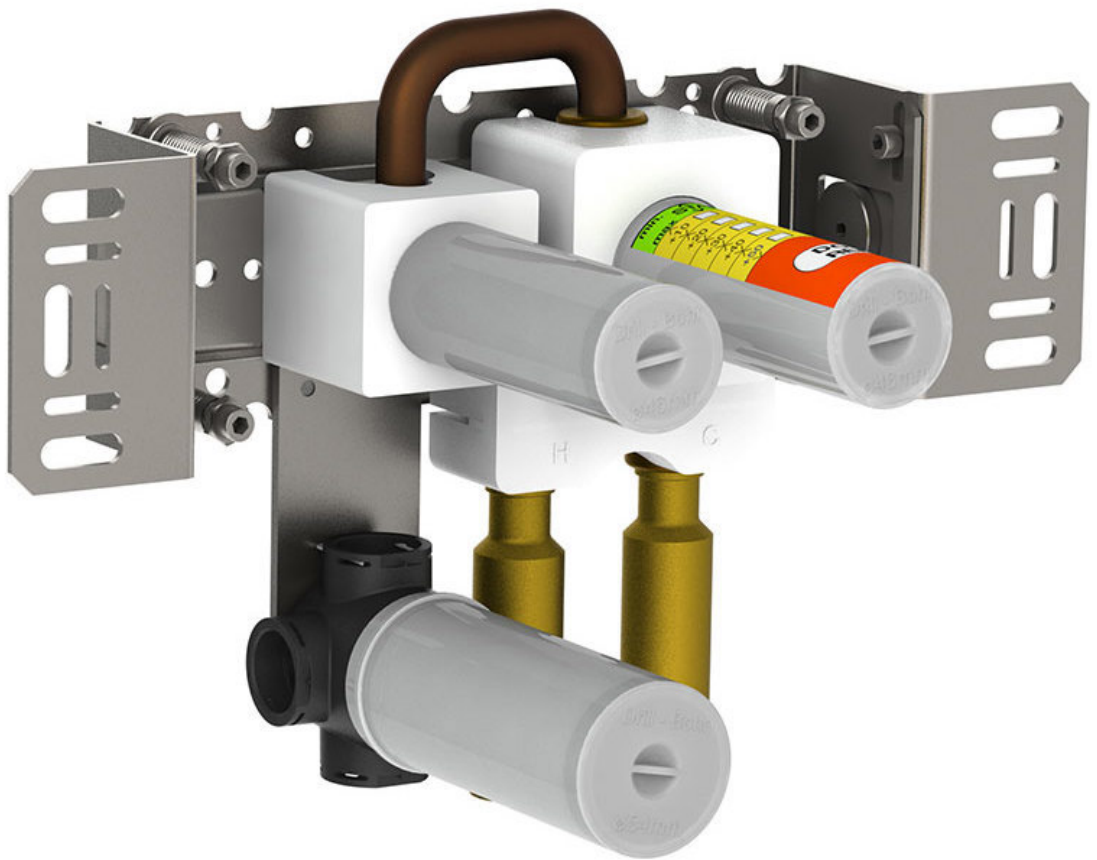


| |
|--|
| |
|--|

| |
|-----------|
| Fecha: |
| Cliente: |
| Proyecto: |



CE

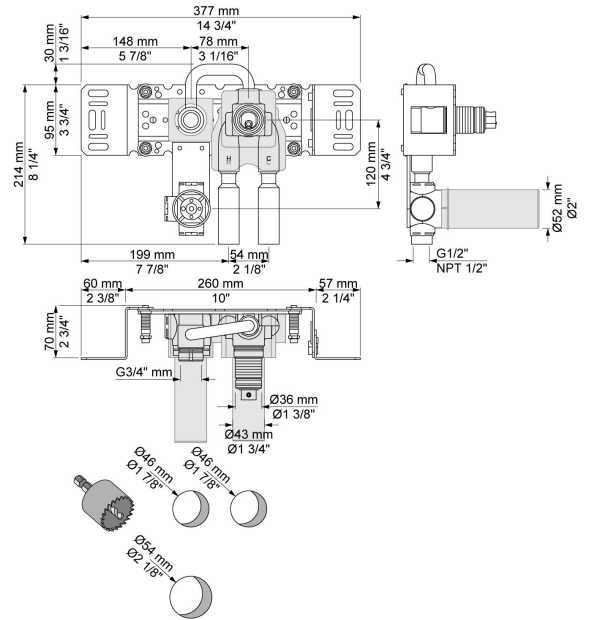


4900VSX

Cuerpo empotrado para mezclador electrónico. Mezclador a la derecha.
Con regulador de temperatura.VR2618 adjunto.

Flujo

| | Bar: | 1,0 | 2,0 | 3,0 | 4,0 | 5,0 |
|---------|-------------|------------|------------|------------|------------|------------|
| 4900VSX | (l/min) | 8,7 | 12,2 | 15,0 | 17,3 | 19,4 |



Disponible en colores



VR2618

Caja de válvulas para mezclador electrónico.

