

--

Fecha:
Cliente:
Proyecto:



CE

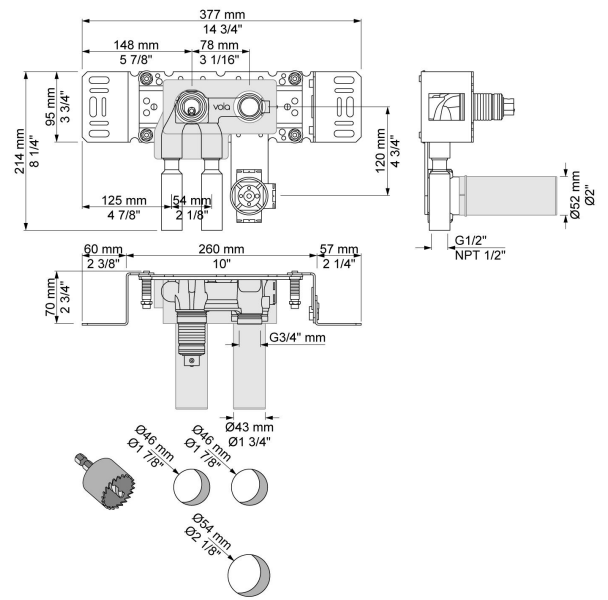


4900VS

Cuerpo empotrado para mezclador electrónico. Con regulador de temperatura.VR2618 adjunto.

Flujo

	Bar:	1,0	2,0	3,0	4,0	5,0
4900VS	(l/min)	8,7	12,2	15,0	17,3	19,4



Disponible en colores

**VR2618**

Caja de válvulas para mezclador electrónico.

