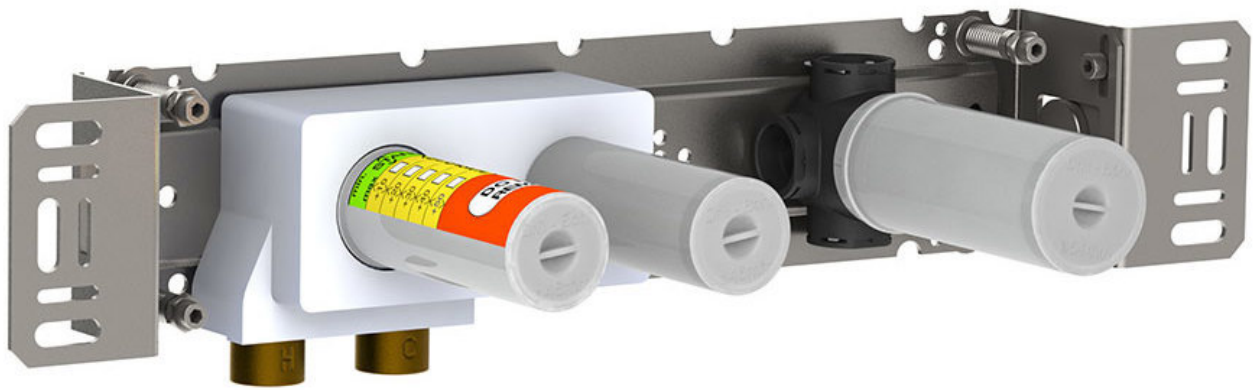


--

Fecha:
Cliente:
Proyecto:

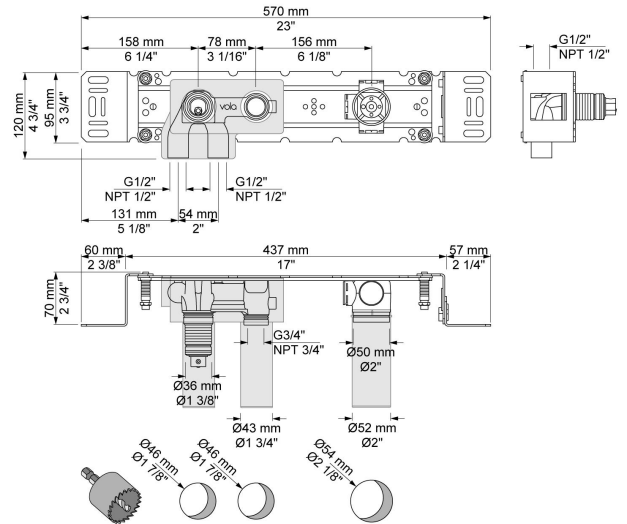


**4900**

Cuerpo empotrado para mezclador electrónico. Con regulador de temperatura.VR2618 adjunto.

**Flujo**

	<b>Bar:</b>	<b>1,0</b>	<b>2,0</b>	<b>3,0</b>	<b>4,0</b>	<b>5,0</b>
4900	(l/min)	8,7	12,2	15,0	17,3	19,4



**Disponible en colores**



**VR2618**

Caja de válvulas para mezclador electrónico.

