

--

Fecha:
Cliente:
Proyecto:



4312

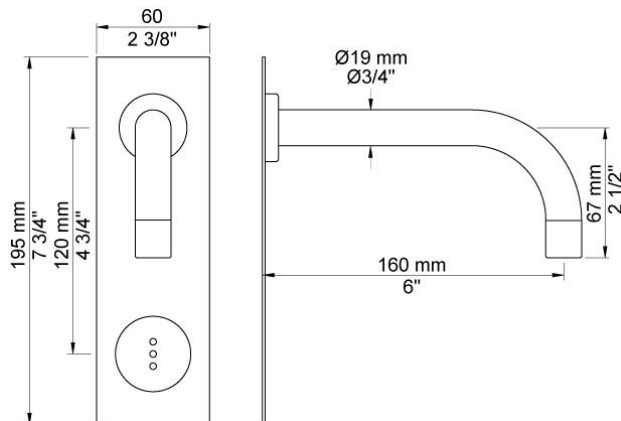
Grifo con sensor electrónico on-off con funcionamiento de "manos libres" para montaje vertical cano 160 mm. Caja de válvulas para mezclador electrónico, VR2617 incluido. 4312UP = Válvula 4300, sensor cable VR509. 4312AP = Caño 010 de 160 mm, sensor VR510, placa de 2 orificios 60 x 195 mm 4002V.

Ada approved.

Flujo

	Bar:	1,0	2,0	3,0	4,0	5,0
4312	(l/min)	2,9	4,1	5,0	5,0	5,0
4312 ¹⁾	(l/min)	2,6	3,7	4,5	4,5	4,5

¹⁾ USA Standard

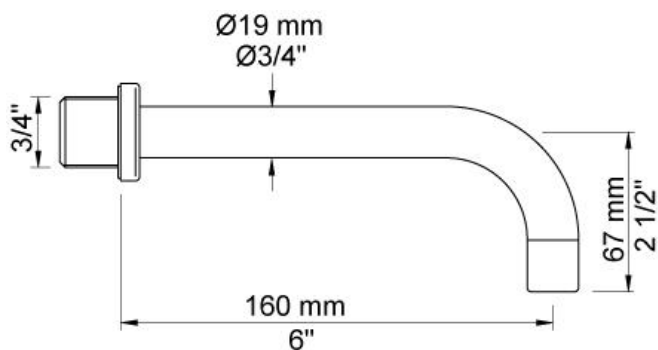


Disponible en colores

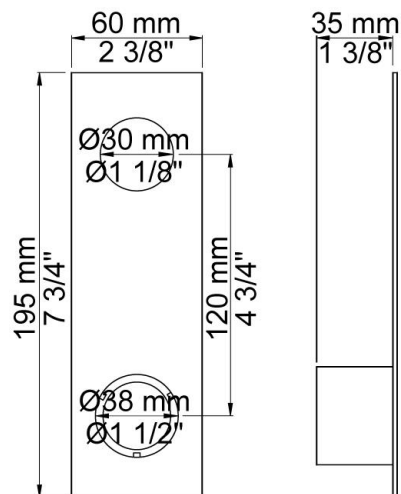
02 Gris	25 Rosa
04 Azul claro	27 Negro mate
05 Naranja	28 Blanco mate
06 Verde claro	60 Negro
08 Amarillo	61 Negro cepillado
09 Gris oscuro	62 Negro profundo
12 Mocca	63 Cobre
14 Rojo brillante	64 Cobre cepillado
15 Azul oscuro	65 Oro
17 Negro gloss	70 Oro cepillado
18 Blanco	Acero inoxidable cepillado
19 Latón natural	Color 68, Plata
20 Cromo cepillado	Cromo
21 Rojo carmin	



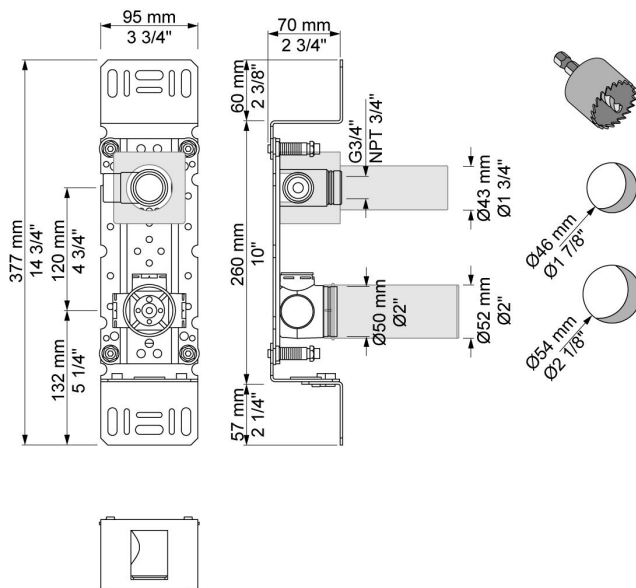
010
Caño fijo de 160 mm.



4002V
Placa de 2 orificios de 60 x 195 mm. Orificios Ø30 mm y Ø38 mm. Para mezclador 4300.

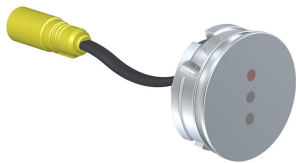
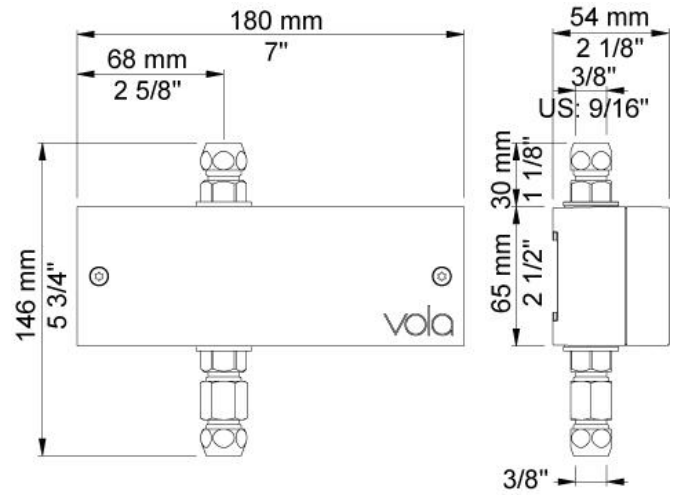


4300
Cuerpo empotrado para mezclador electrónico. VR2617 adjunto.





VR2617
Caja de válvulas para mezclador electrónico.



VR510
Sensor. 4300, 4800 y 4900.

