

--

Fecha:
Cliente:
Proyecto:

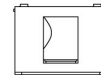
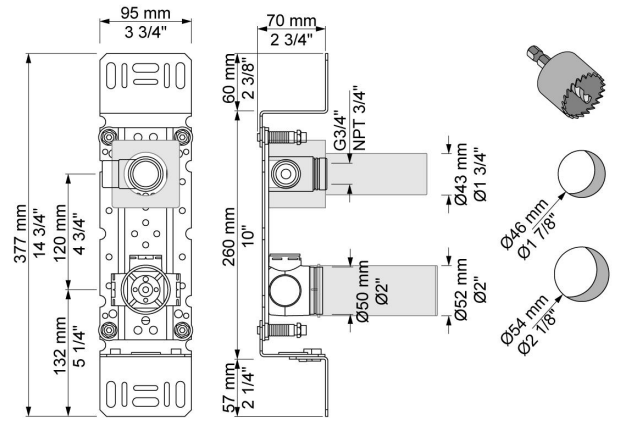


4300

Cuerpo empotrado para mezclador electrónico. VR2617 adjunto.

Flujo

	Bar:	1,0	2,0	3,0	4,0	5,0
4300	(l/min)	14,4	20,4	25,0	28,9	32,3



Disponible en colores



VR2617

Caja de válvulas para mezclador electrónico.

