

| |
|--|
| |
|--|

| |
|-----------|
| Fecha: |
| Cliente: |
| Proyecto: |

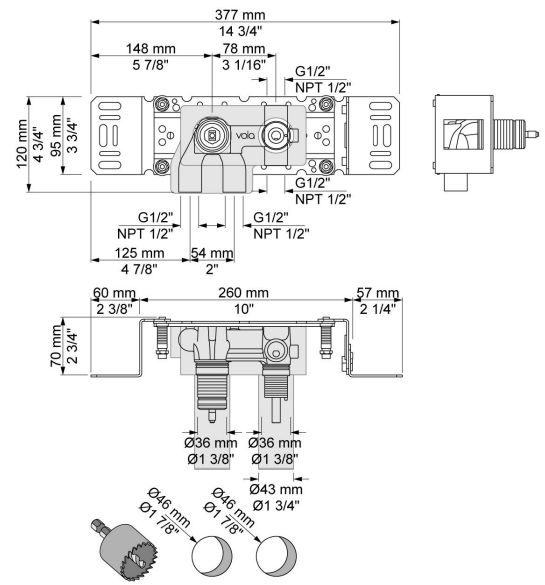


400V

Como 400. Sin 2 x 200M.

Flujo

| | Bar: | 1,0 | 2,0 | 3,0 | 4,0 | 5,0 |
|------|---------|------|------|------|------|------|
| 400V | (l/min) | 12,7 | 18,0 | 22,0 | 25,4 | 28,4 |



Disponible en colores