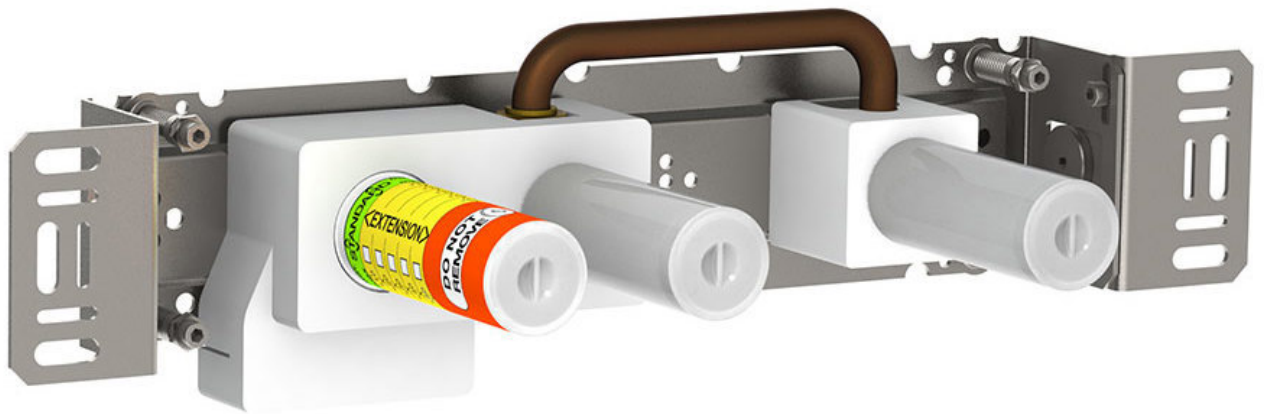


--

Fecha:
Cliente:
Proyecto:

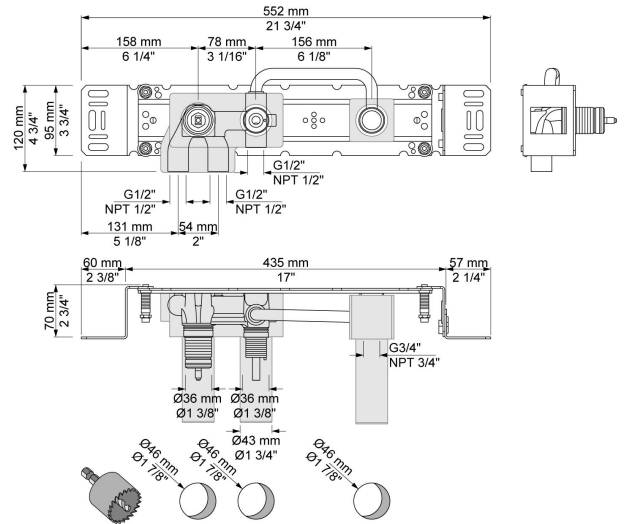


400RV

Cuerpo empotrado para mezclador monomando para caudal alto.

Flujo

	Bar:	1,0	2,0	3,0	4,0	5,0
400RV	(l/min)	8,7	12,2	15,0	17,3	19,4



Disponibile en colores