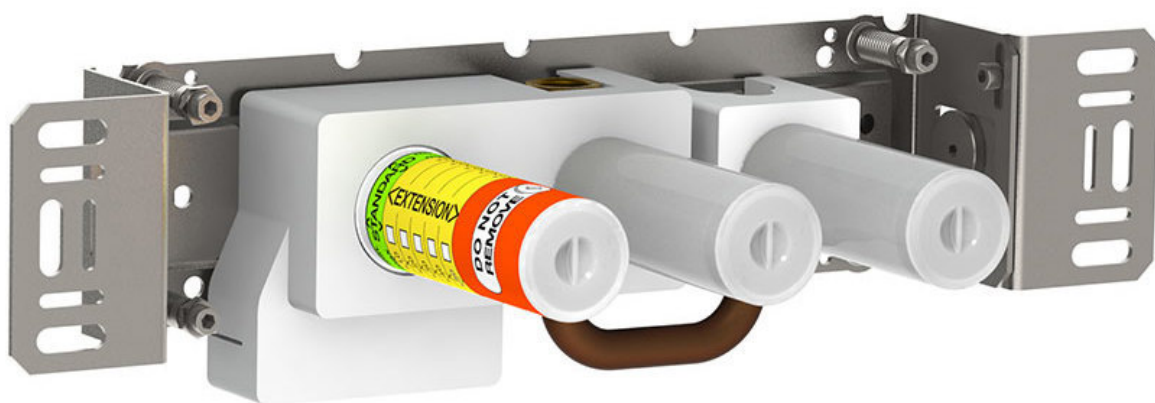


--

Fecha:
Cliente:
Proyecto:

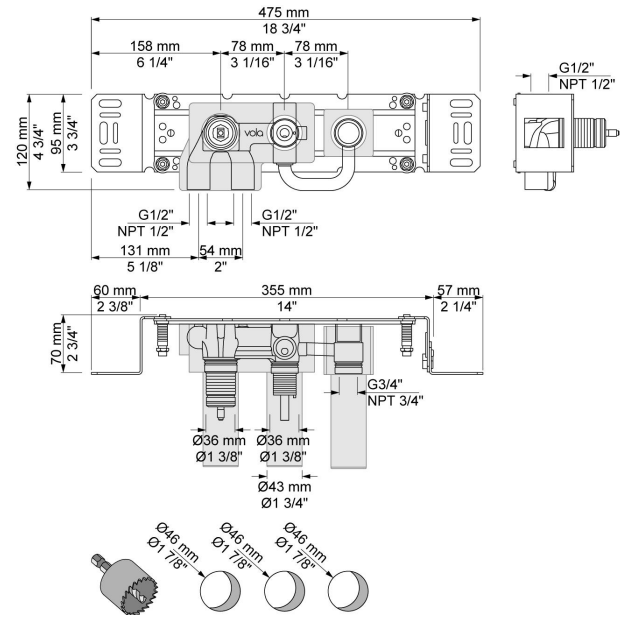


400NV

Como 400N. Sin 200M.

Flujo

	Bar:	1,0	2,0	3,0	4,0	5,0
400NV	(l/min)	8,7	12,2	15,0	17,3	19,4



Disponible en colores