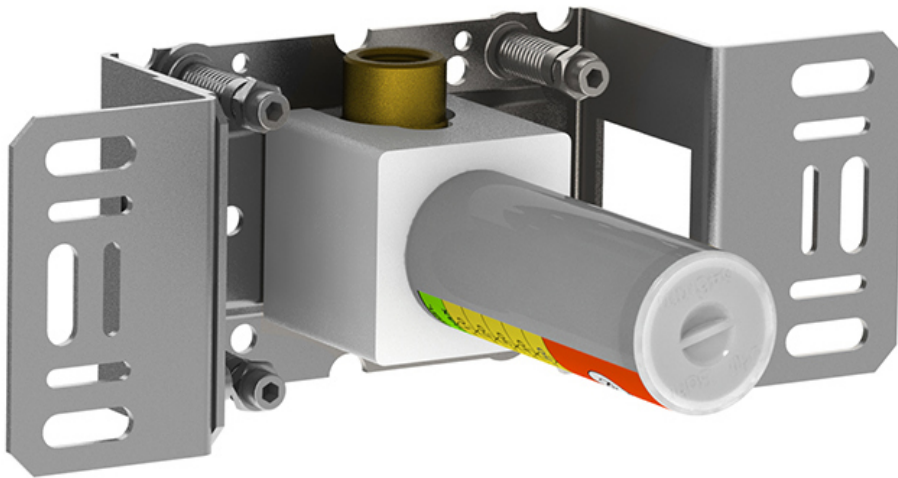
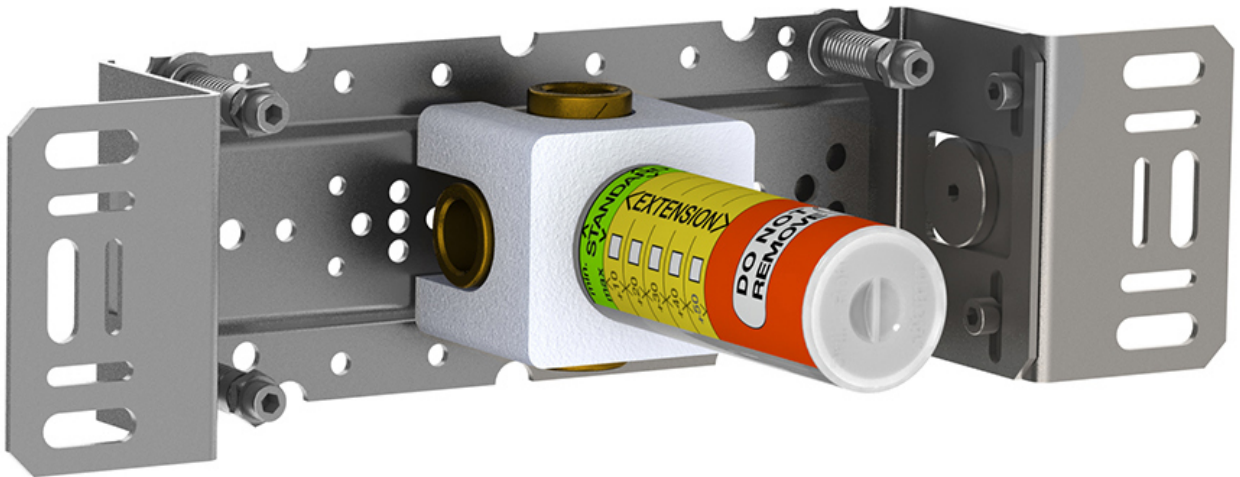
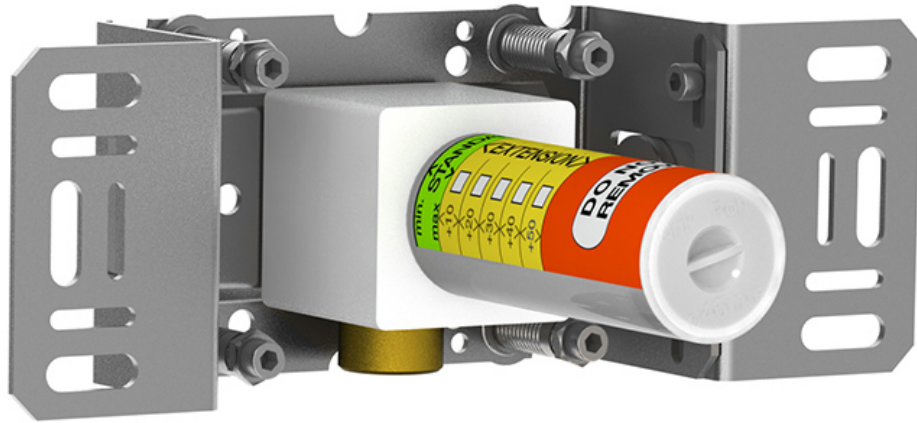


--

Fecha:
Cliente:
Proyecto:

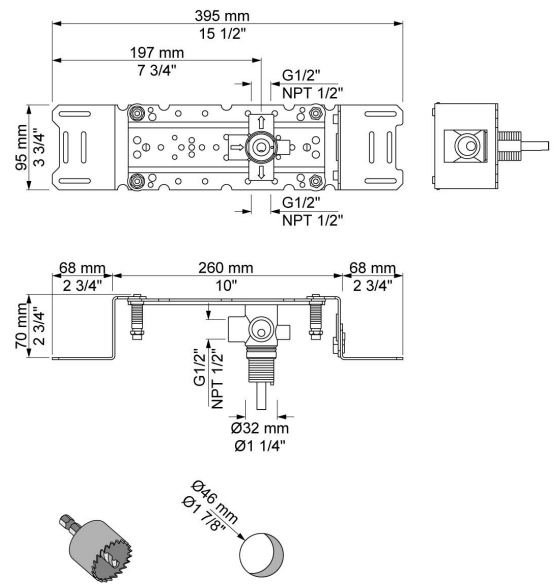


400D

Inversor.

Flujo

	Bar:	1,0	2,0	3,0	4,0	5,0
400D	(l/min)	17,3	24,5	30,0	34,6	38,7



Disponibile en colores