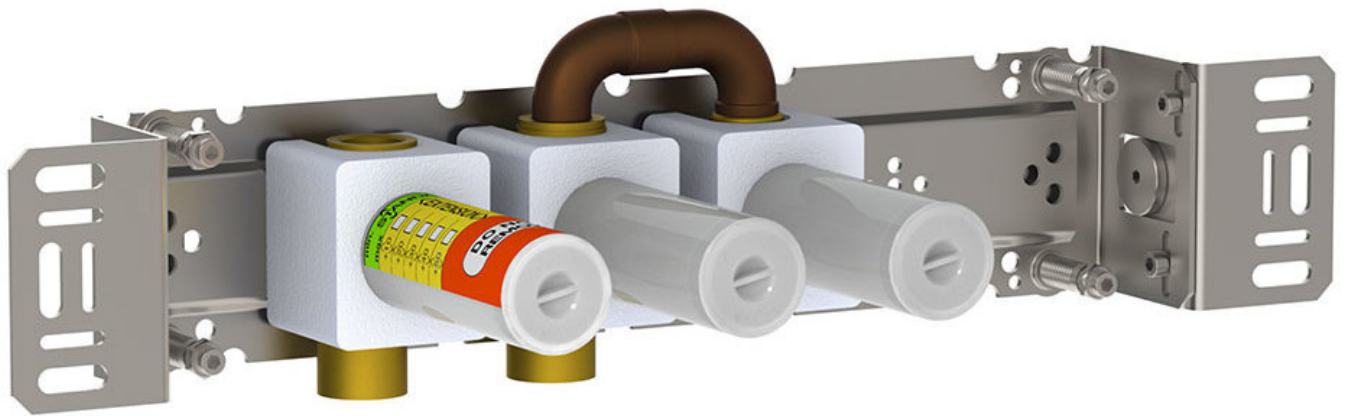


--

Fecha:
Cliente:
Proyecto:



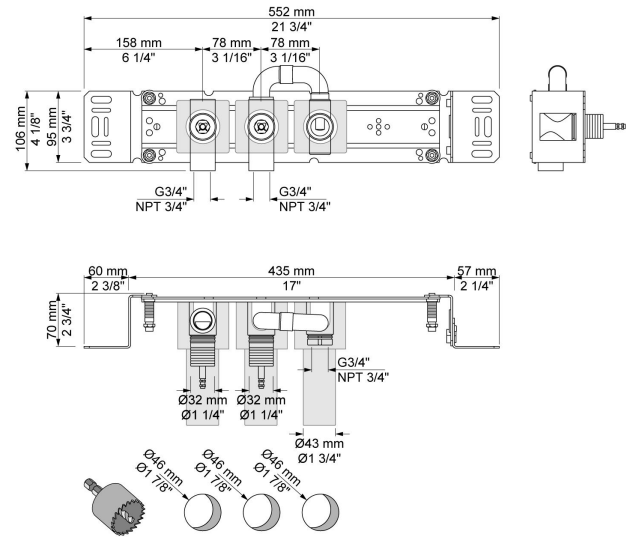
**2800V**

Cuerpo empotrado para válvula de paso.

**Flujo**

	<b>Bar:</b>	<b>1,0</b>	<b>2,0</b>	<b>3,0</b>	<b>4,0</b>	<b>5,0</b>
2800V <sup>1)</sup>	(l/min)	28,9	40,8	50,0	57,7	64,5

<sup>1)</sup> Per outlet



**Disponible en colores**