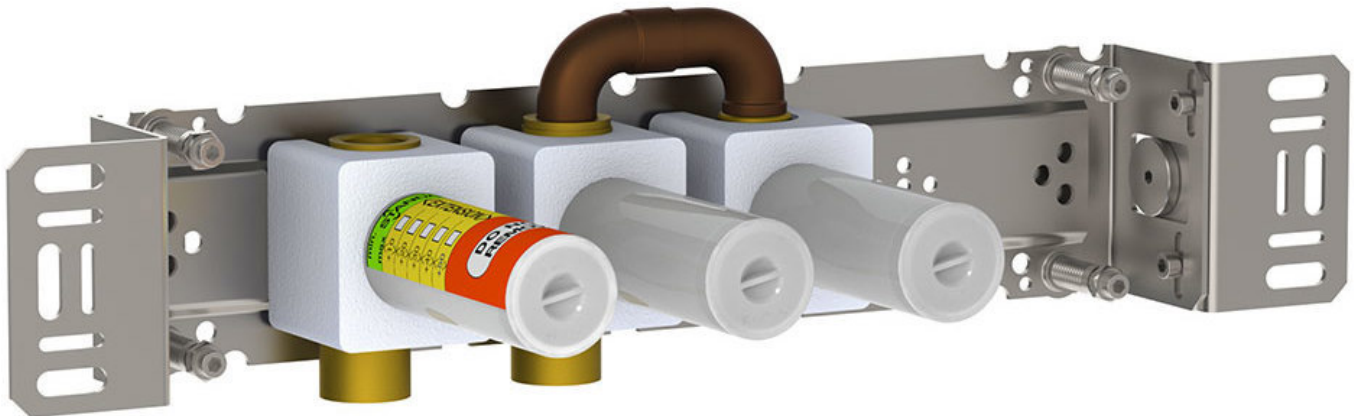
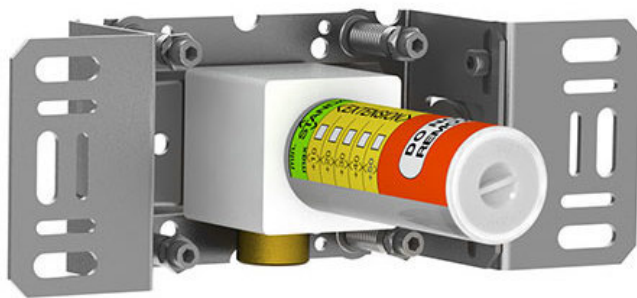


--

Fecha:
Cliente:
Proyecto:



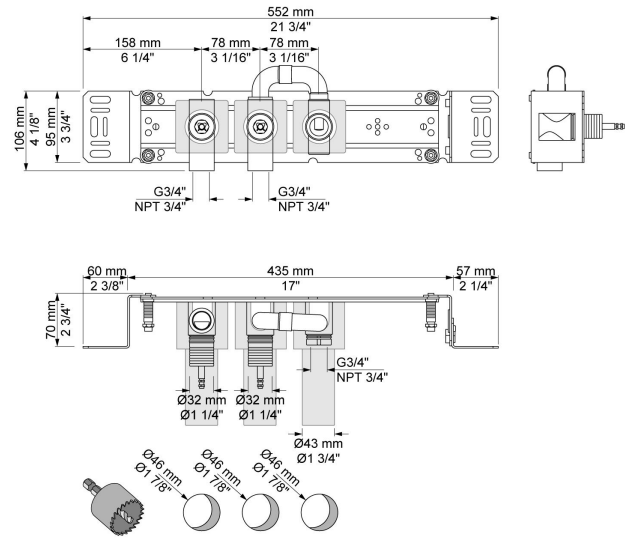
2800

Cuerpo empotrado para válvula de paso, salida separada 200M.

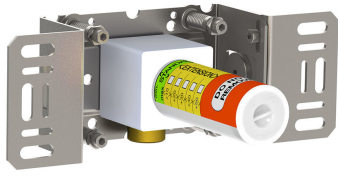
Flujo

	Bar:	1,0	2,0	3,0	4,0	5,0
2800 ¹⁾	(l/min)	28,9	40,8	50,0	57,7	64,5

¹⁾ Per outlet



Disponible en colores



200M
Salida separada.

