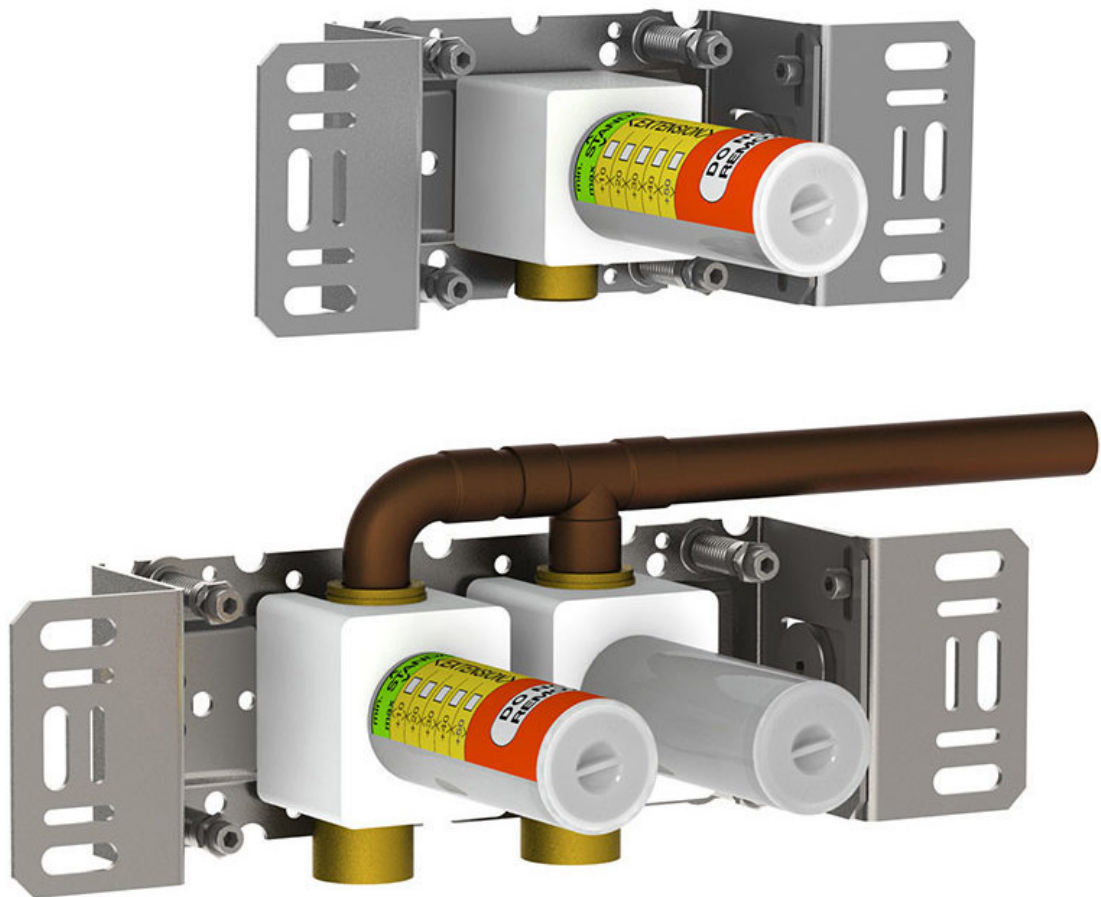


--

Fecha:
Cliente:
Proyecto:

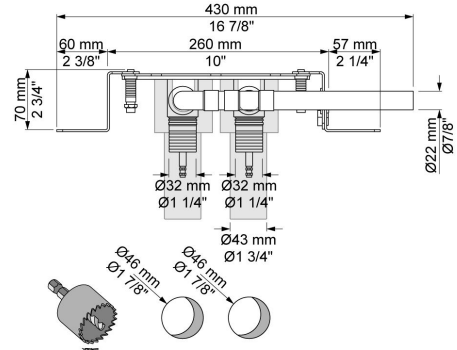
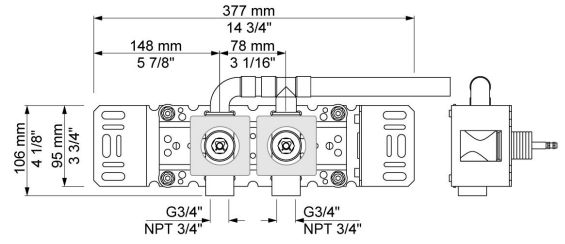


2700

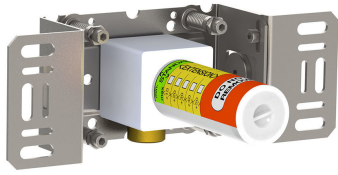
Como 700. Para caudal alto.

Flujo

	Bar:	1,0	2,0	3,0	4,0	5,0
2700	(l/min)	37,5	53,1	65,0	75,1	83,9



Disponible en colores



200M
Salida separada.

