

|  |
|--|
|  |
|--|

|           |
|-----------|
| Fecha:    |
| Cliente:  |
| Proyecto: |

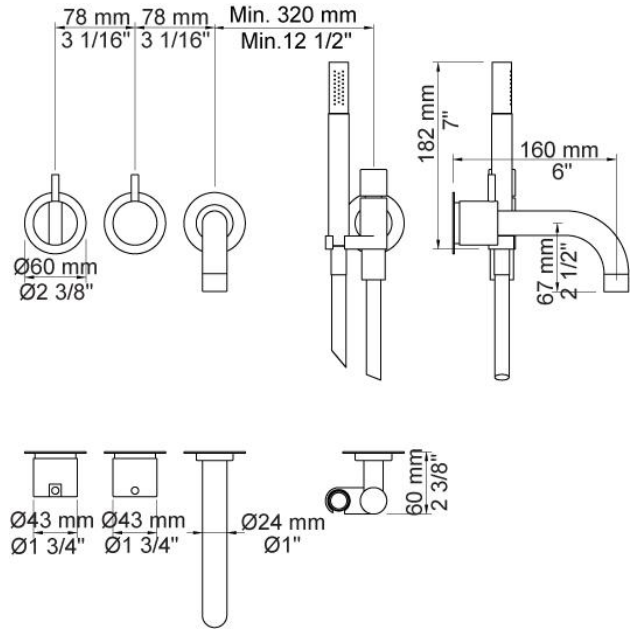


**2411C-071**

Mezclador monomando empotrado a pared con válvula cerámica e inversor. 2411C-071UP = Cuerpo empotrado 2400T. 2411C-071AP = Mando NR21, mando NR24G, caño fijo 010C de 160 mm, ducha de mano 070 con válvula de no retorno y soporte, 2 arandelas 001 de 60 mm, arandela 001G de 60 mm, arandela 2001 de 60 mm.

**Flujo**

|      | <b>Bar:</b> | <b>1,0</b> | <b>2,0</b> | <b>3,0</b> | <b>4,0</b> | <b>5,0</b> |
|------|-------------|------------|------------|------------|------------|------------|
| 010C | (l/min)     | 10,4       | 14,7       | 18,0       | 20,8       | 23,2       |
| 070  | (l/min)     | 5,2        | 7,3        | 9,0        | 9,0        | 9,0        |



**Disponible en colores**

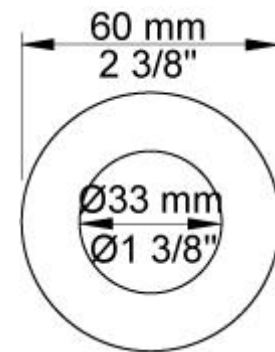
|                    |                            |
|--------------------|----------------------------|
| 02 Gris            | 25 Rosa                    |
| 04 Azul claro      | 27 Negro mate              |
| 05 Naranja         | 28 Blanco mate             |
| 06 Verde claro     | 60 Negro                   |
| 08 Amarillo        | 61 Negro cepillado         |
| 09 Gris oscuro     | 62 Negro profundo          |
| 12 Mocca           | 63 Cobre                   |
| 14 Rojo brillante  | 64 Cobre cepillado         |
| 15 Azul oscuro     | 65 Oro                     |
| 17 Negro gloss     | 70 Oro cepillado           |
| 18 Blanco          | Acero inoxidable cepillado |
| 19 Latón natural   | Color 68, Plata            |
| 20 Cromo cepillado | Cromo                      |
| 21 Rojo carmin     |                            |



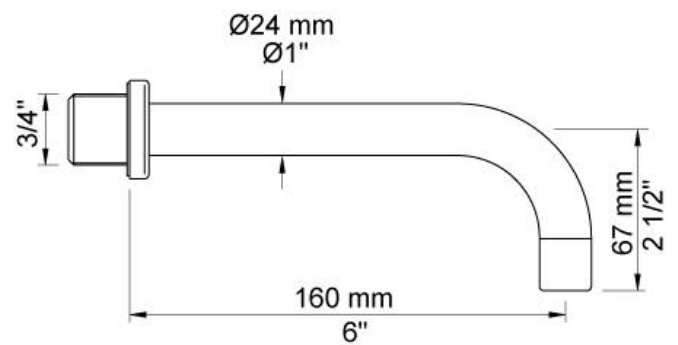
**001**  
Arandela para mezclador, Ø60 mm. Orificio Ø30 mm.



**001G**  
Arandela de 60 mm. Orificio Ø33 mm.

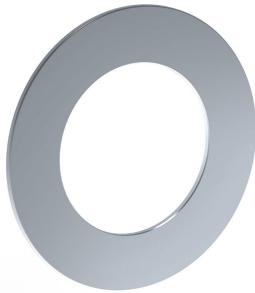
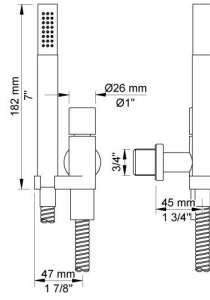


**010C**  
Caño fijo de 160 mm. Para caudal alto.

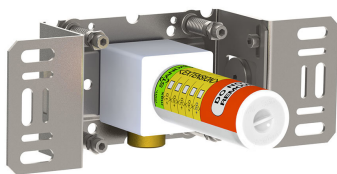
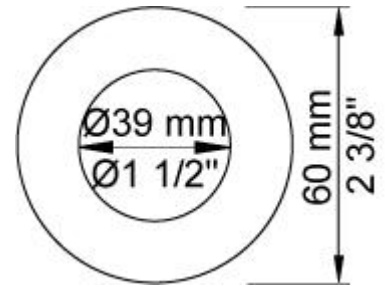




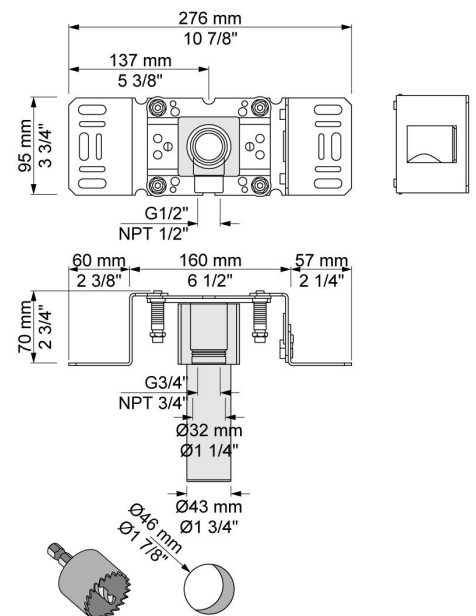
**070**  
Ducha de mano con válvula de no retorno y soporte. Flexo metálico.

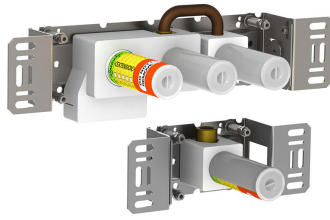


**2001**  
Arandela de 60 mm. Orificio Ø39 mm.



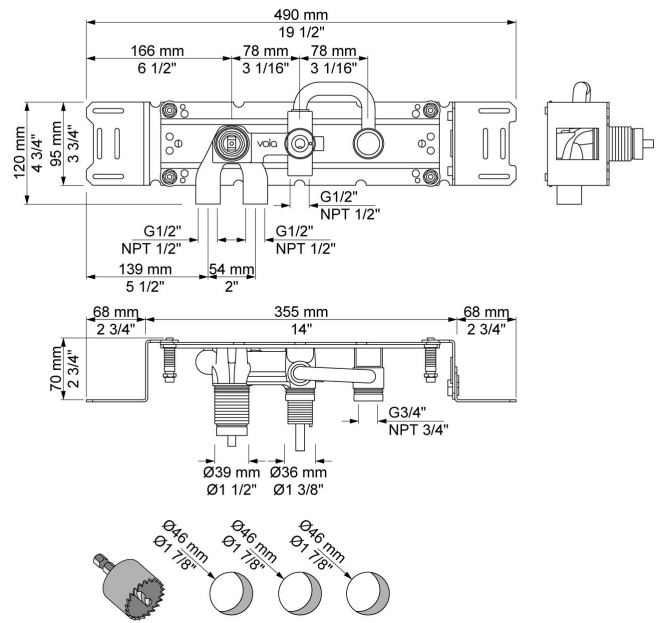
**200M**  
Salida separada.





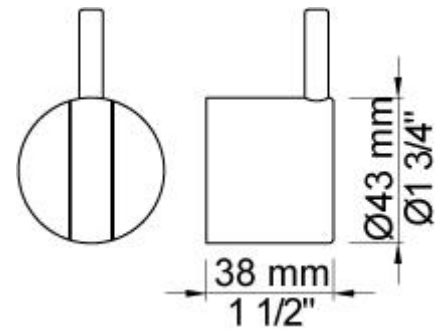
**2400T**

Cuerpo empotrado para mezclador monomando para caudal alto con inversor, salida para llenado de bañera, ducha de mano, salida fija y salida separada 200M.



**NR21**

Mando mezclador para cuerpo empotrado 2100, 2200, 2300, 2400 (incluidas variantes).



**NR24G**

Mando para inversor 2400 (incluidas variantes) con palanca del mismo color (estándar).

