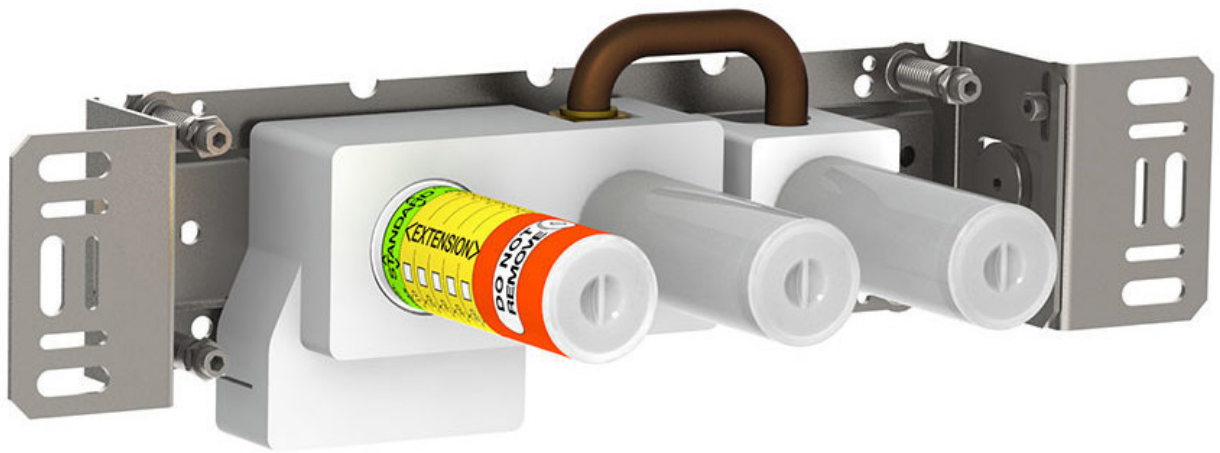


--

Fecha:
Cliente:
Proyecto:

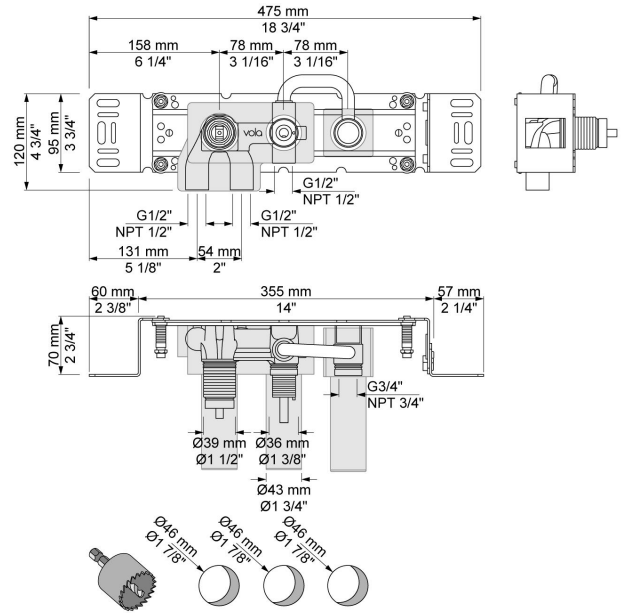


**2400TV**

Cuerpo empotrado para mezclador monomando para caudal alto con inversor, salida para llenado de bañera, ducha de mano.

**Flujo**

	Bar:	1,0	2,0	3,0	4,0	5,0
2400TV	(l/min)	12,7	18,0	22,0	25,4	28,4



Disponible en colores