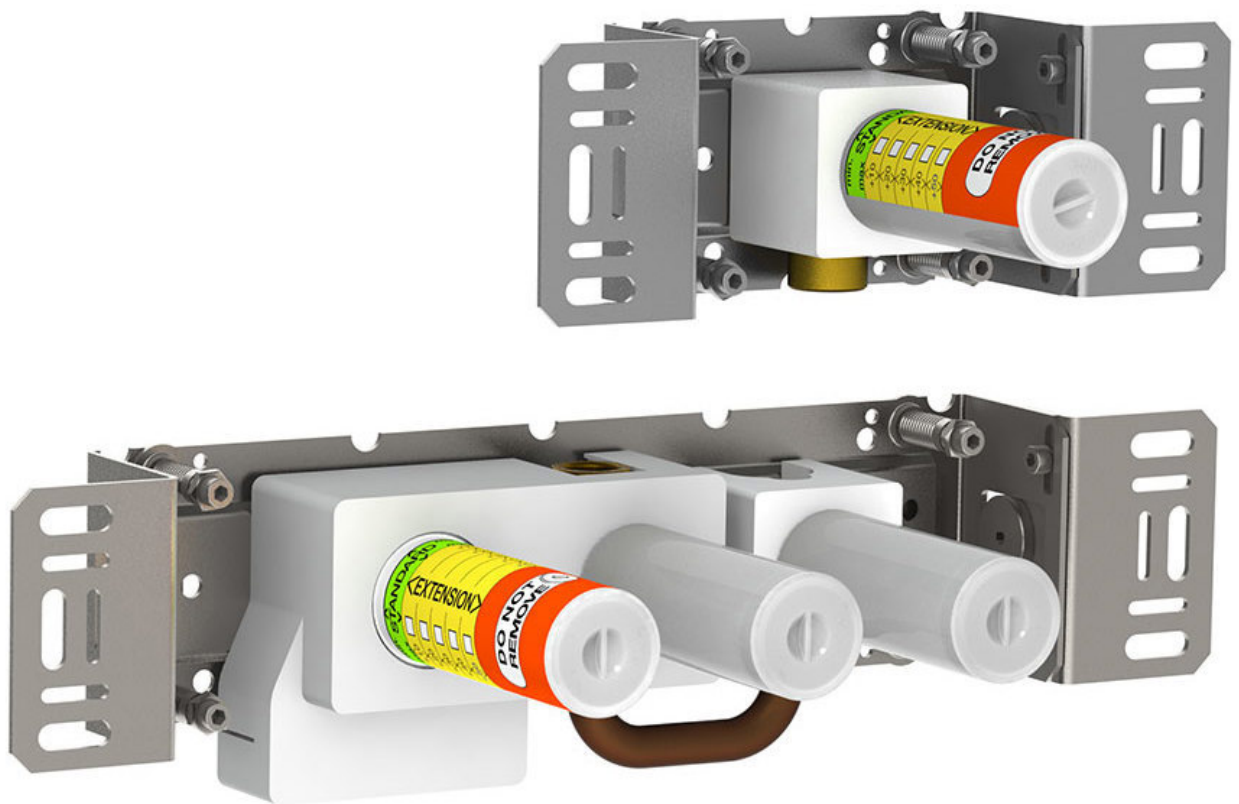


--

Fecha:
Cliente:
Proyecto:

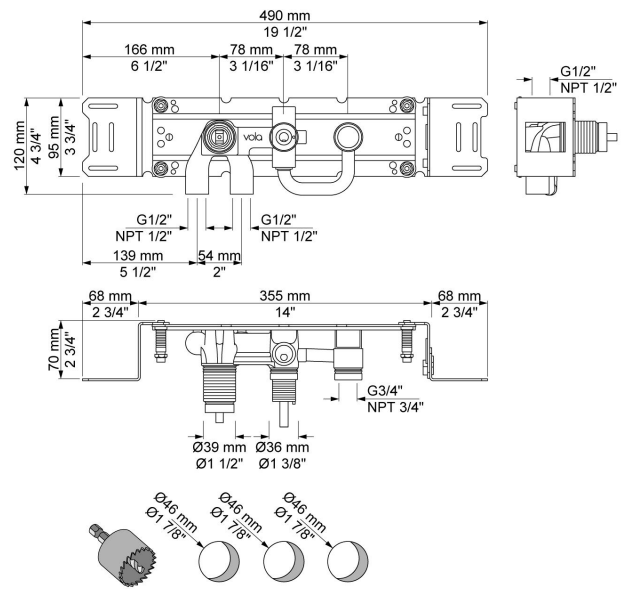


**2400N**

Cuerpo empotrado para mezclador monomando para caudal alto con inversor, salida fija y salida separada 200M.

**Flujo**

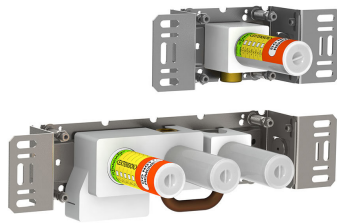
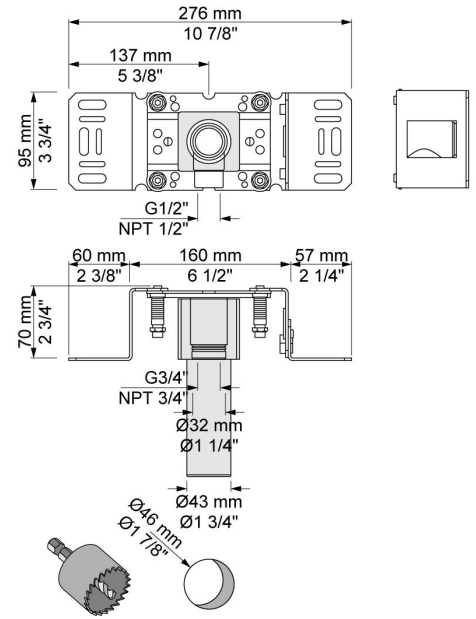
	<b>Bar:</b>	<b>1,0</b>	<b>2,0</b>	<b>3,0</b>	<b>4,0</b>	<b>5,0</b>
2400N	(l/min)	12,7	18,0	22,0	25,4	28,4



**Disponible en colores**



**200M**  
Salida separada.



**2400N**  
Cuerpo empotrado para mezclador monomando para caudal alto con inversor, salida fija y salida separada 200M.

