

--

Fecha:
Cliente:
Proyecto:

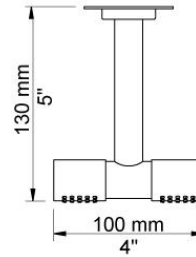
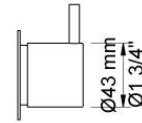
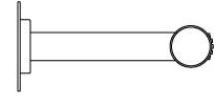
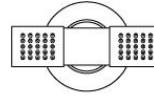


2281D

Mezclador monomando empotrado a pared con válvula cerámica. 2281DUP = Cuerpo empotrado 2200. 2281DAP = Mando NR28, caeza de ducha doble de 115 mm, arandela 2001 de 60 mm.

Flujo

	Bar:	1,0	2,0	3,0	4,0	5,0
2281D	(l/min)	11,6	16,3	20,0	23,1	25,8

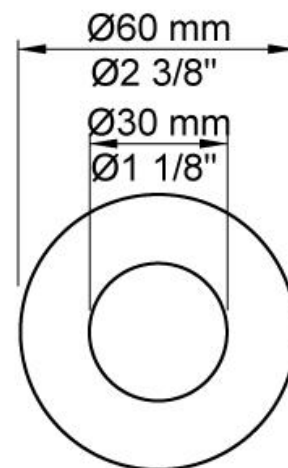


Disponible en colores

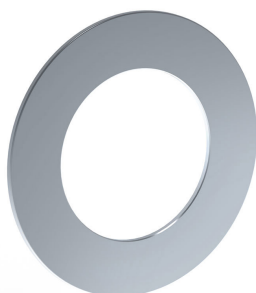
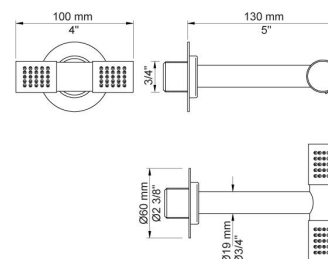
02 Gris	25 Rosa
04 Azul claro	27 Negro mate
05 Naranja	28 Blanco mate
06 Verde claro	60 Negro
08 Amarillo	61 Negro cepillado
09 Gris oscuro	62 Negro profundo
12 Mocca	63 Cobre
14 Rojo brillante	64 Cobre cepillado
15 Azul oscuro	65 Oro
17 Negro gloss	70 Oro cepillado
18 Blanco	Acero inoxidable cepillado
19 Latón natural	Color 68, Plata
20 Cromo cepillado	Cromo
21 Rojo carmin	



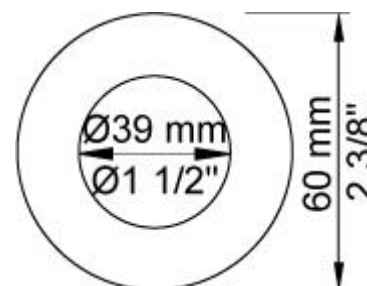
001
Arandela para mezclador, Ø60 mm. Orificio Ø30 mm.

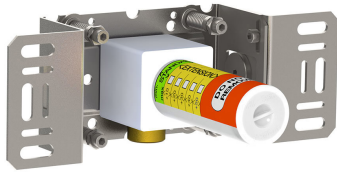


080D
Cabeza de ducha doble de 130 mm. Incluido arandela de 60 mm.

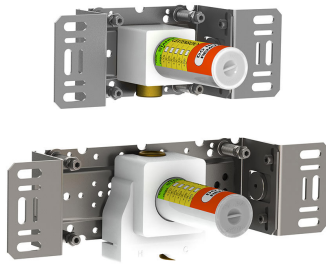
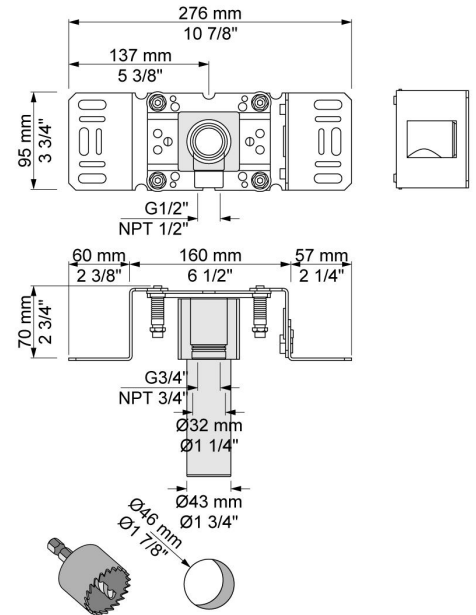


2001
Arandela de 60 mm. Orificio Ø39 mm.

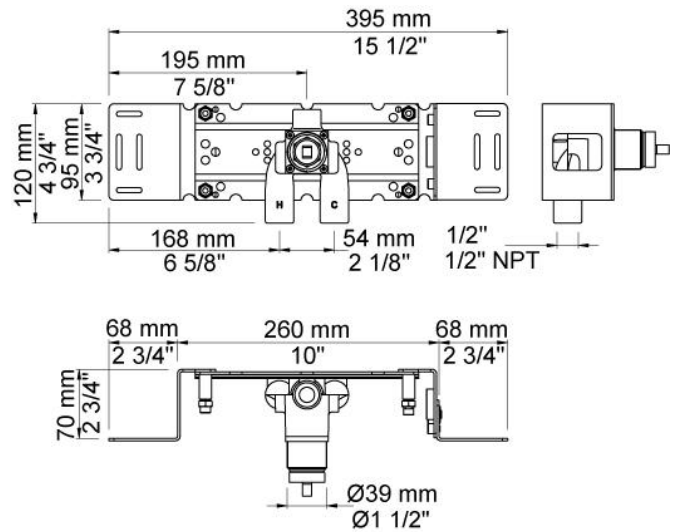




200M
Salida separada.



2200
Cuerpo empotrado para mezclador monomando para caudal alto con salida separada 200M.



NR21
Mando mezclador para cuerpo empotrado 2100, 2200, 2300, 2400 (incluidas variantes).

