

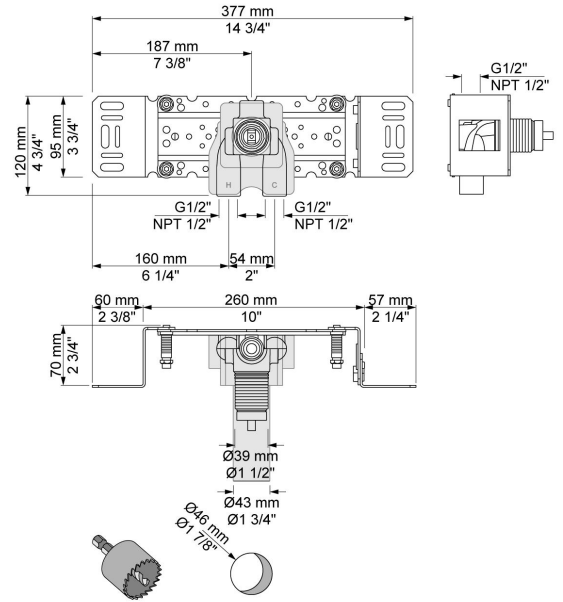


**2200V**

Cuerpo empotrado para mezclador monomando para caudal alto sin 200M.

**Flujo**

	<b>Bar:</b>	<b>1,0</b>	<b>2,0</b>	<b>3,0</b>	<b>4,0</b>	<b>5,0</b>
2200V	(l/min)	14,4	20,4	25,0	28,9	32,3



**Disponible en colores**