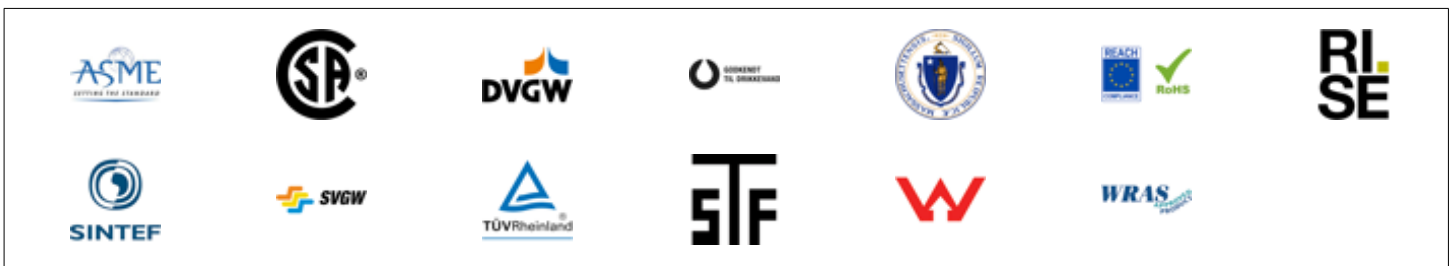
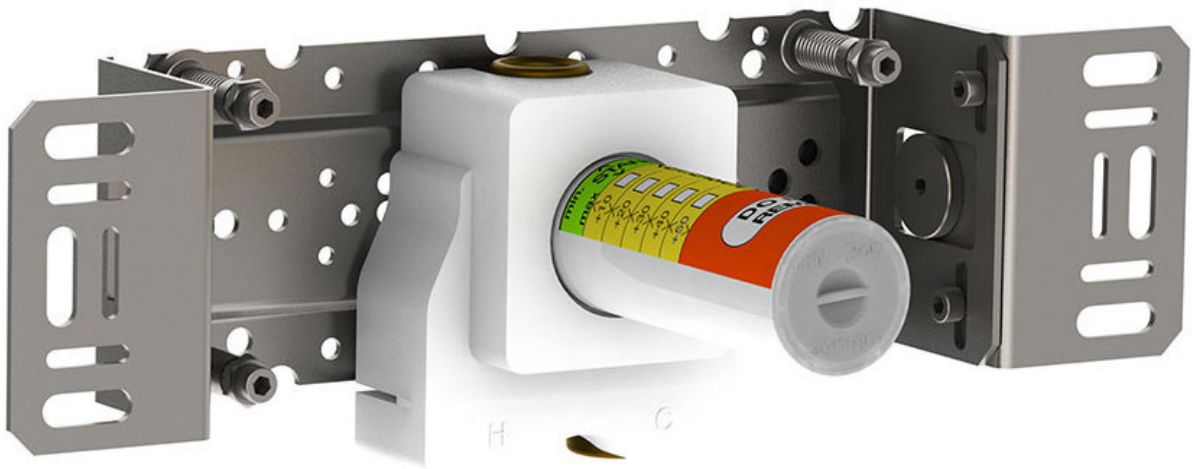
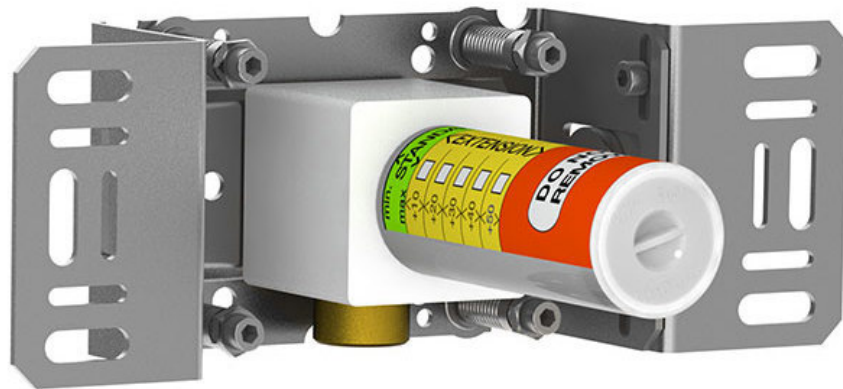


--

Fecha:
Cliente:
Proyecto:

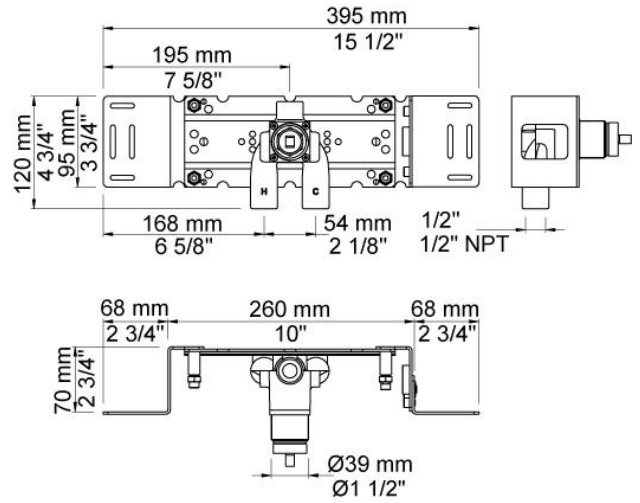


2200

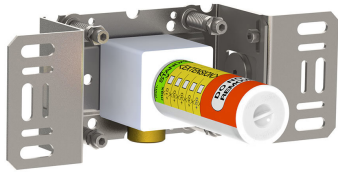
Cuerpo empotrado para mezclador monomando para caudal alto con salida separada 200M.

Flujo

	Bar:	1,0	2,0	3,0	4,0	5,0
2200	(l/min)	14,4	20,4	25,0	28,9	32,3



Disponible en colores



200M
Salida separada.

