

--

Fecha:
Cliente:
Proyecto:

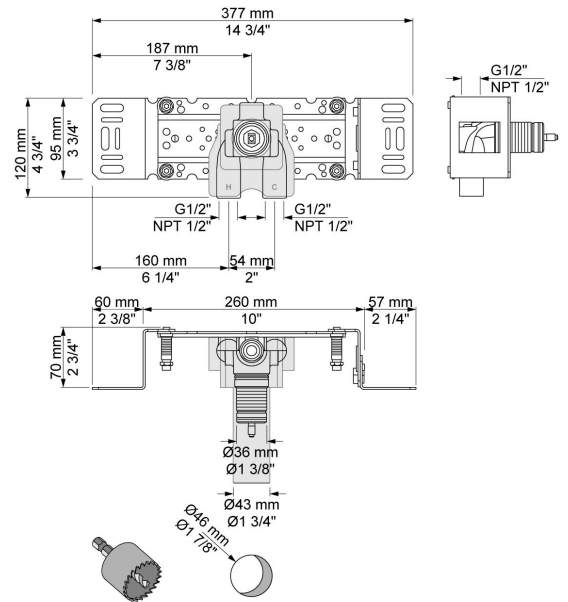


**200V**

Cuerpo empotrado para mezclador monomando.

**Flujo**

	Bar:	1,0	2,0	3,0	4,0	5,0
200V	(l/min)	8,7	12,2	15,0	17,3	19,4



**Disponible en colores**