

--

Fecha:
Cliente:
Proyecto:

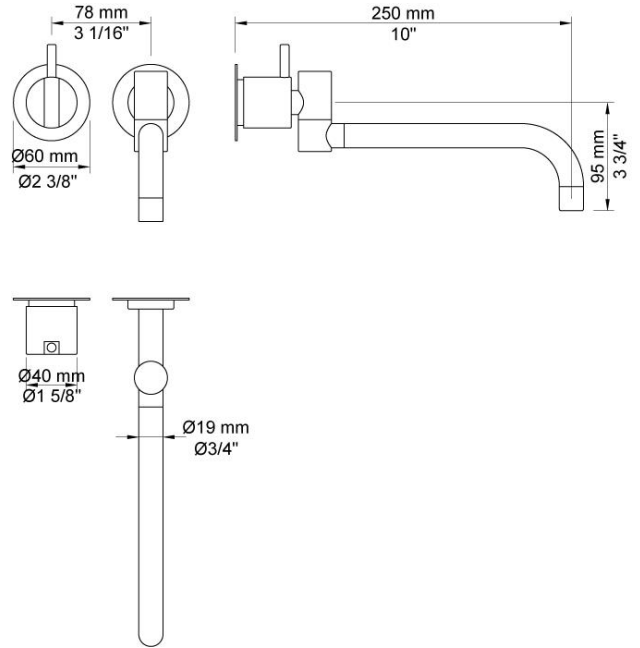


**131**

Mezclador monomando empotrado a pared con válvula cerámica.131UP = Cuerpo empotrado 100.131AP = Mando NR28, caño giratorio 030 de 250 mm, arandela de 60 mm 001 y arandela 3001 de 60 mm.

**Flujo**

	<b>Bar:</b>	<b>1,0</b>	<b>2,0</b>	<b>3,0</b>	<b>4,0</b>	<b>5,0</b>
131	(l/min)	4,8	6,8	8,3	8,3	8,3

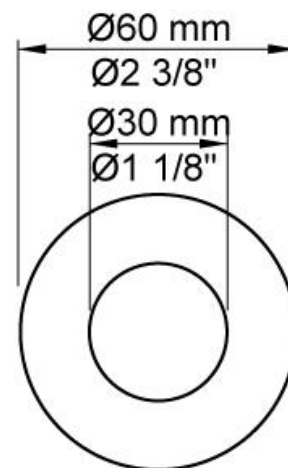


**Disponibile en colores**

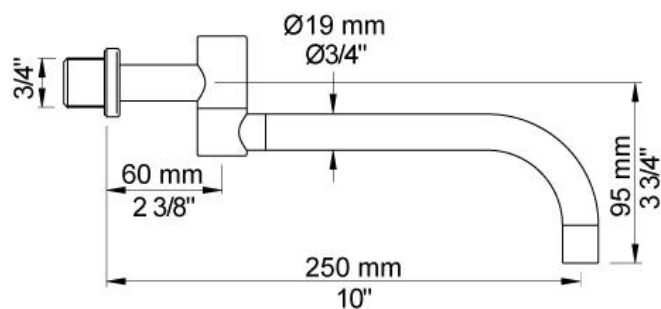
02 Gris	25 Rosa
04 Azul claro	27 Negro mate
05 Naranja	28 Blanco mate
06 Verde claro	60 Negro
08 Amarillo	61 Negro cepillado
09 Gris oscuro	62 Negro profundo
12 Mocca	63 Cobre
14 Rojo brillante	64 Cobre cepillado
15 Azul oscuro	65 Oro
17 Negro gloss	70 Oro cepillado
18 Blanco	Acero inoxidable cepillado
19 Latón natural	Color 68, Plata
20 Cromo cepillado	Cromo
21 Rojo carmin	



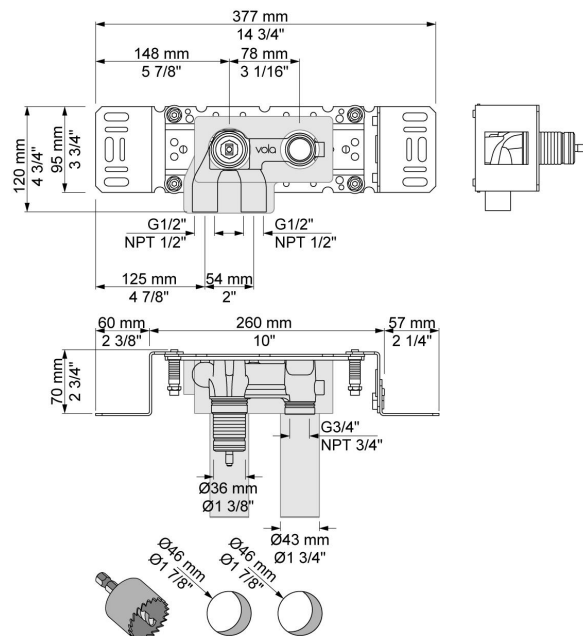
**001**  
Arandela para mezclador, Ø60 mm. Orificio Ø30 mm.



**030**  
Caño giratorio doble de 250 mm.

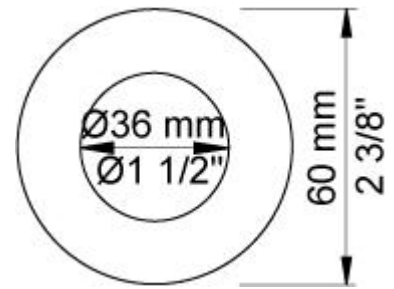


**100**  
Cuerpo empotrado para mezclador monomando con salida fija.



**3001**

Arandela de 60 mm. Orificio Ø36 mm.

**NR28**

Mando mezclador para cuerpo empotrado 100, 200, 300, 400 (incluidas variantes).

