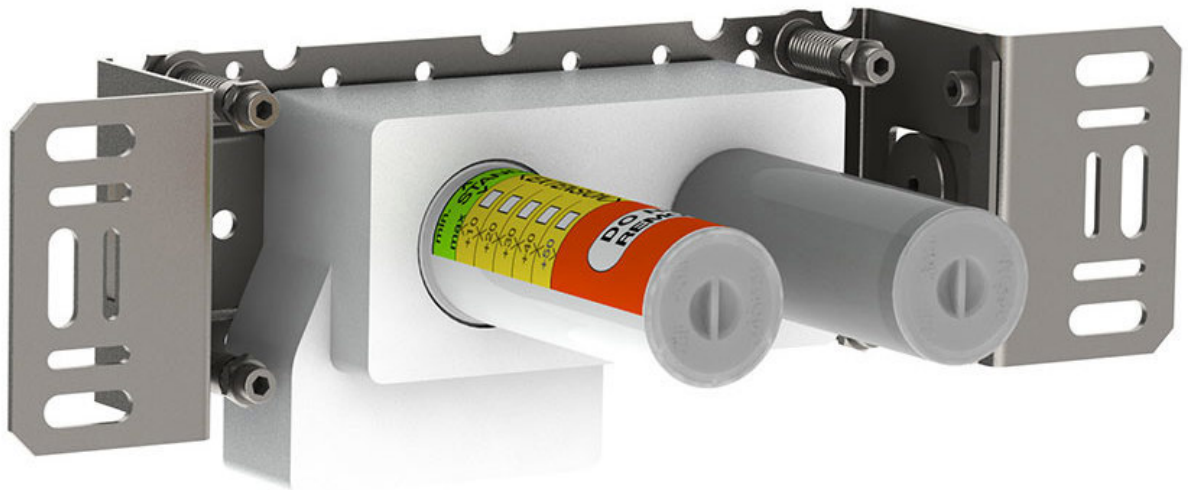


--

Fecha:
Cliente:
Proyecto:

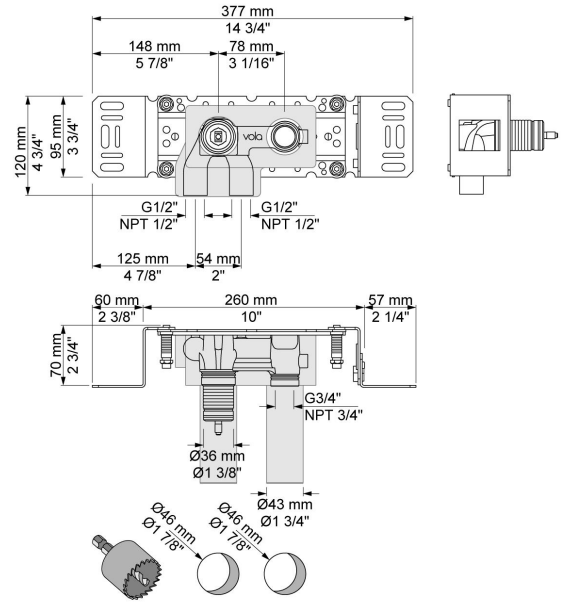


100

Cuerpo empotrado para mezclador monomando con salida fija.

Flujo

	Bar:	1,0	2,0	3,0	4,0	5,0
100	(l/min)	10,4	14,7	18,0	20,8	23,2



Disponible en colores