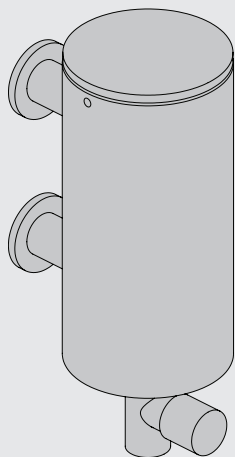
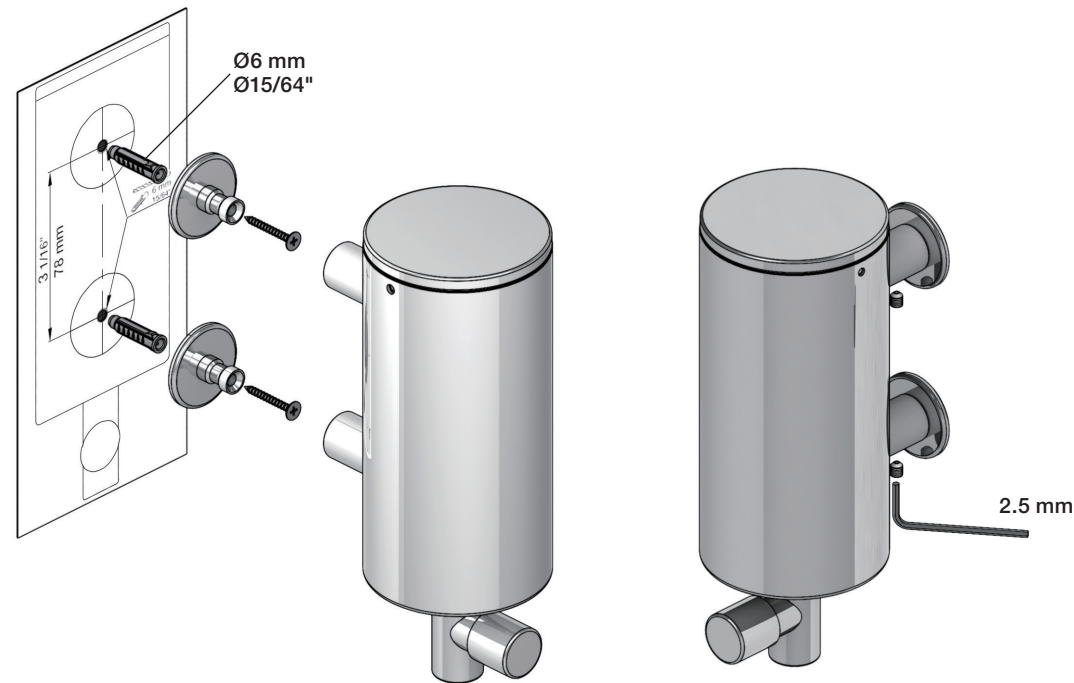
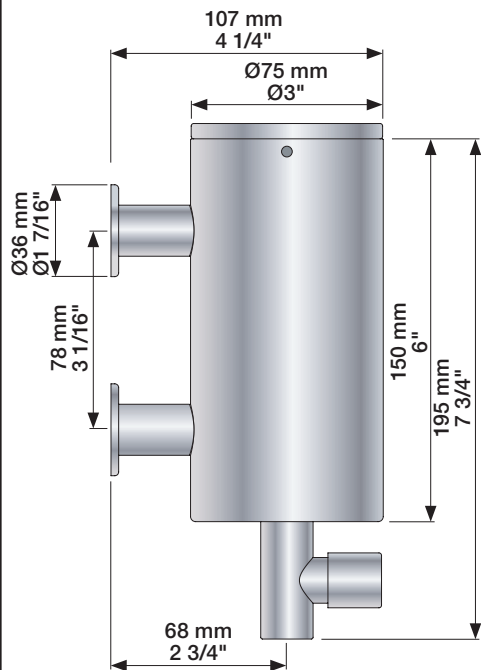


VOLA T10, T10JR

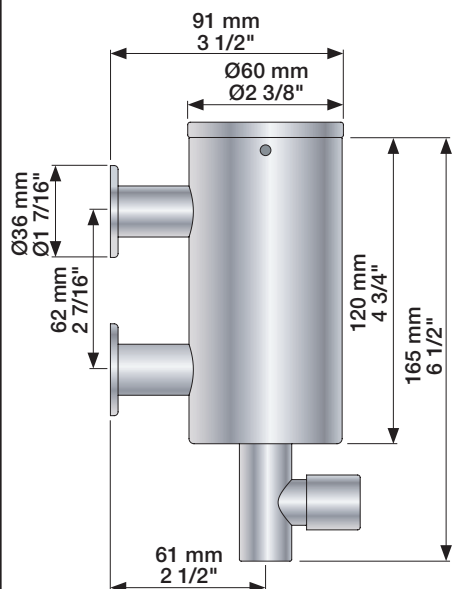
Fitting instruction
 Montageanleitung
 Monteringsvejledning
 Monteringsvægledning
 Montage hanleiding
 Manuel de montage



T10: 0.50 liter



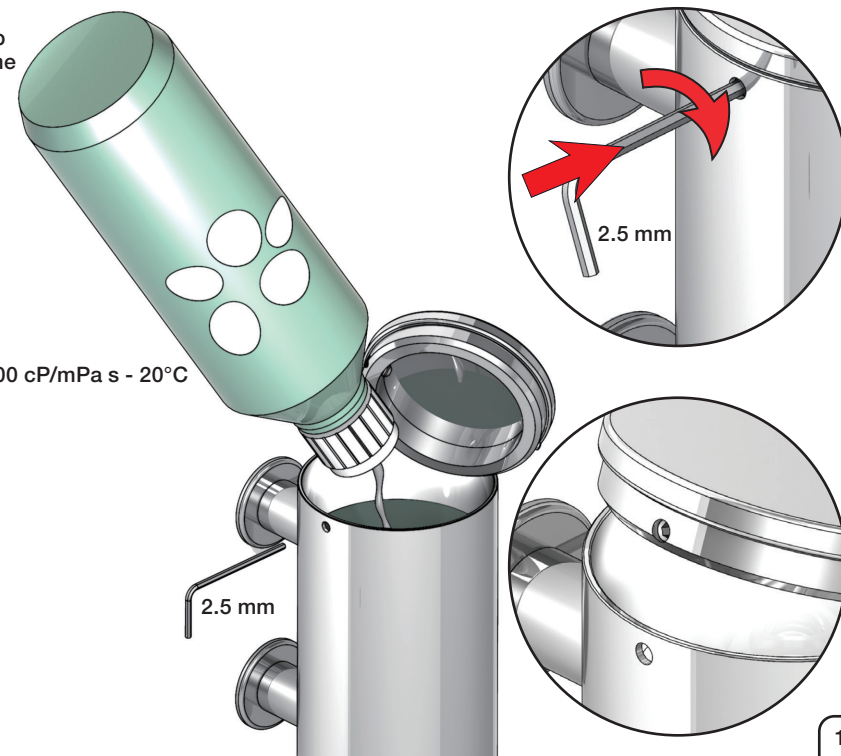
T10JR: 0.25 liter



Liquid soap Cremetvål
 Cremeseife Crème zeep
 Cremesæbe Savon crème

pH Neutral:
 pH Neutral:
 pH Neutral: 4.5 - 7.5
 pH Neutral:
 pH Neutraal:
 pH Neutre:

Viscosity:
 Viskosität:
 Viskositet:
 Viskositet: ca. 1500 - 2000 cP/mPa s - 20°C
 Viscositeit:
 Viscosité:



Operating
Bedienung
Betjening

Bruk
Bedienung
Emploi

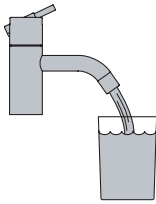


VR755 & VR777
Service

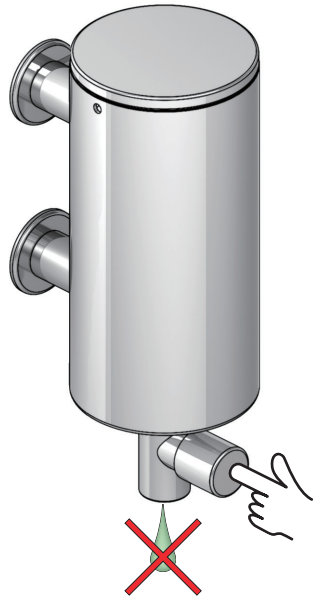
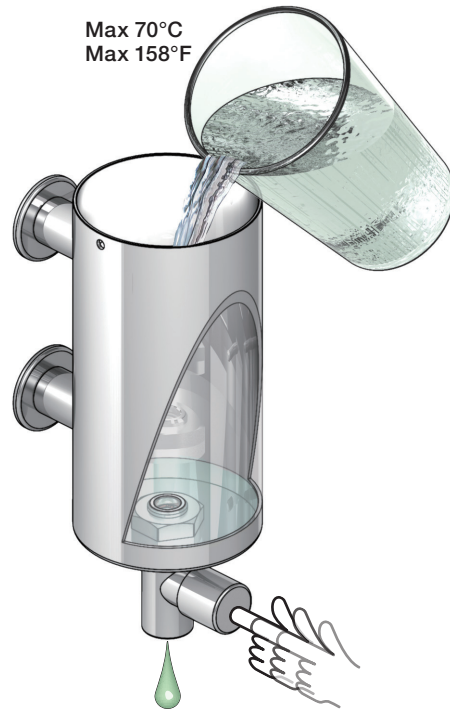


Maintenance
Pflege
Vedligeholdelse

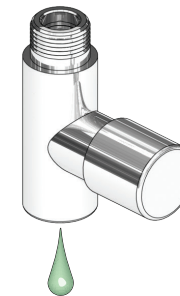
Skötsel
Verpleging
Entretien



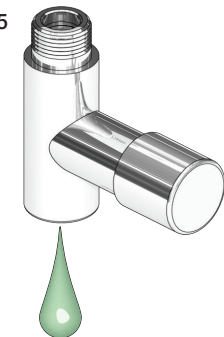
Max 70°C
Max 158°F



777

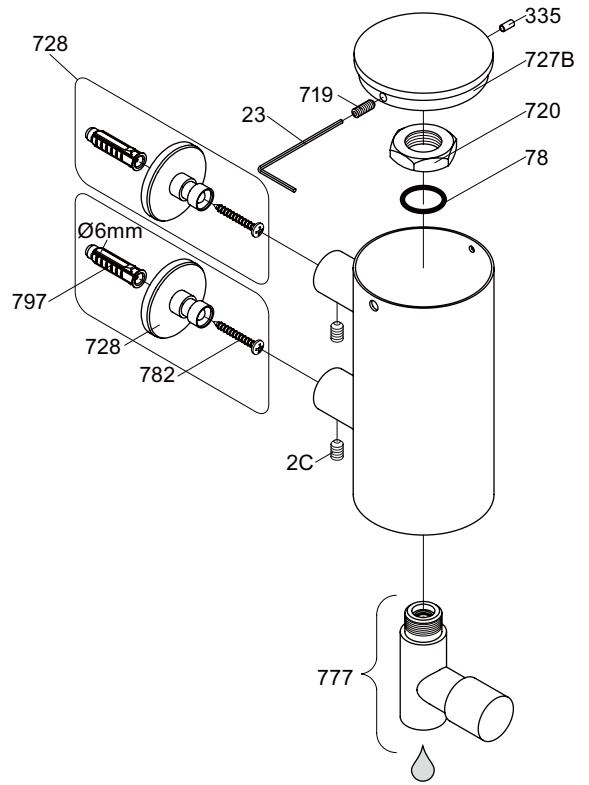
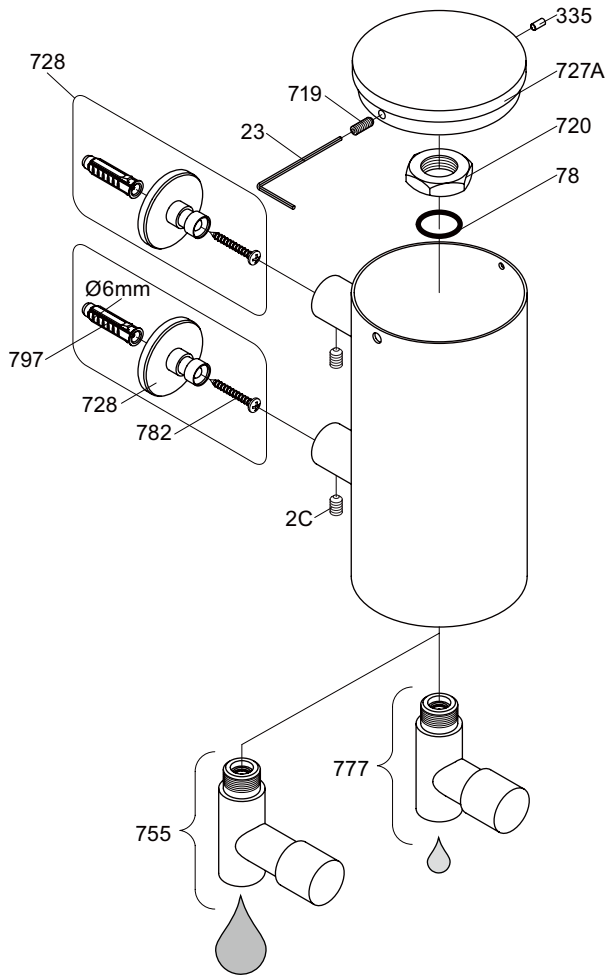


755



T10

T10JR



VR728: VR728, VR782, VR797



vola
 Lunavej 2
 DK-8700 Horsens
 Tlf : + 45 7023 5500
 Fax: + 45 7023 5511
 sales@vola.com
 www.vola.com

VOLA T10, T10JR

Date
Jun. 17

Rev.
6

Sheet
SB 42