

VOLA 600, 700, 700V, 900, 1500  
 VOLA 800, 800V, 800N, 800NV, 800T, 800TV  
 VOLA S20V, S40V



Fitting instruction  
 Montageanleitung  
 Monteringsvejledning

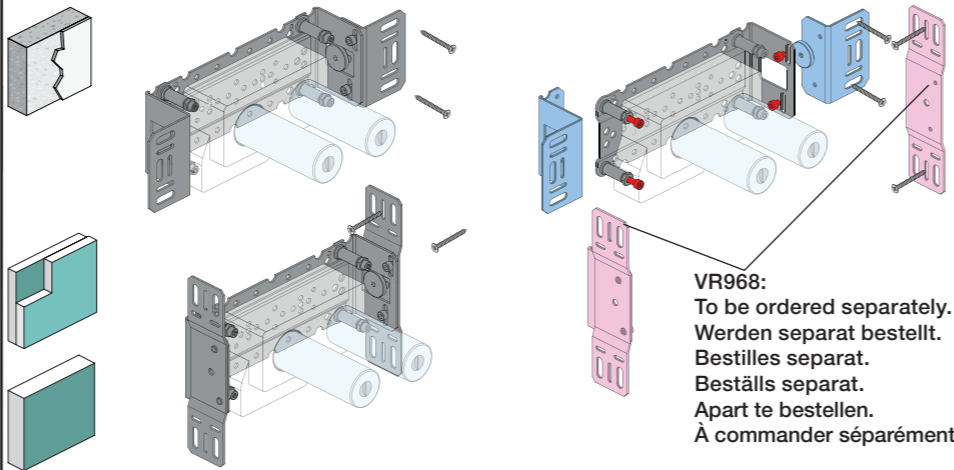
Monteringsvægledning  
 Montage hanleiding  
 Manuel de montage



04/00034  
 04/00049  
 04/00178



www.vola.com  
 600\_V3\_40998507  
 02-10-2023



VR968:  
 To be ordered separately.  
 Werden separat bestellt.  
 Beställs separat.  
 Apart te bestellen.  
 À commander séparément.

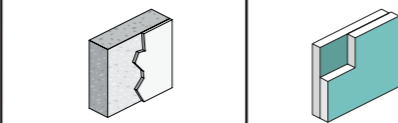
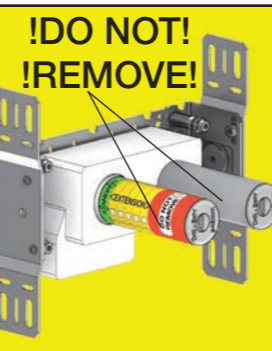
**A** Max.: 10 Bar/145 psi

Max. 65°C, 150°F

Data, l/min. / (Gpm) 3 Bar/43.5 Psi:

	l/min.	Gal/min.
600:	65	17.2
700V:	65	17.2
800V:	34	9.0
900:	30	8.0
1500:	65	17.2

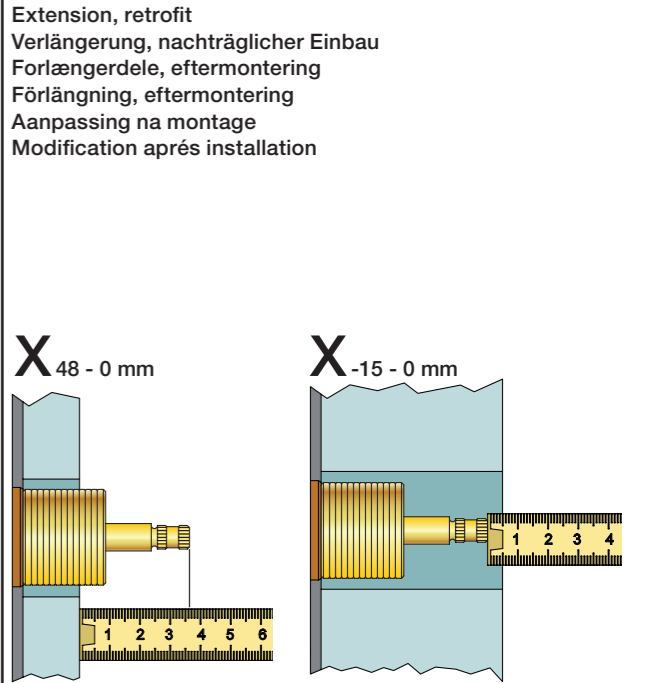
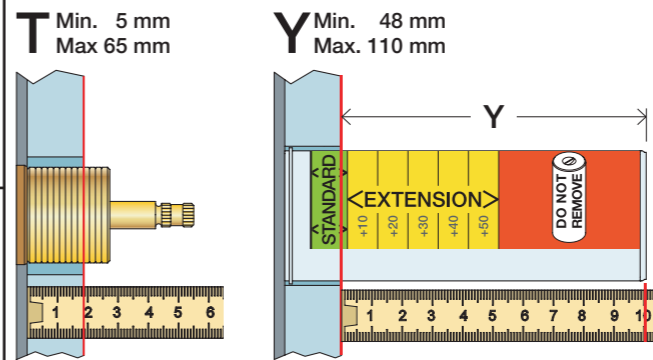
**B** Check the local legislation.  
 Bitte die örtlichen Vorschriften überprüfen.  
 Tjek de lokale regler.  
 Kontrollera den lokala lagstiftning.  
 Verifieer de lokale regelgeving.  
 Vérifiez la législation locale.



Extension  
 Verlängerung  
 Forlængerdele  
 Förlängning  
 Aanpassing  
 Modification

VR697  
 VR698

600, 700V, 800V: 2xVR697  
 1500: 1xVR697+1xVR698  
 900: 1xVR697



T	Y	VR697/VR1400/VR2019
5 - 15 mm	110 - 98 mm	Std.
15 - 25 mm	98 - 88 mm	+10
25 - 35 mm	88 - 78 mm	+20
35 - 45 mm	78 - 68 mm	+30
45 - 55 mm	68 - 58 mm	+40
55 - 65 mm	58 - 48 mm	+50

X	VR697/VR1400/VR2019
36 - 50 mm	Std.
26 - 36 mm	+10
16 - 26 mm	+20
6 - 16 mm	+30
-4 - 6 mm	+40
-14 - -4 mm	+50

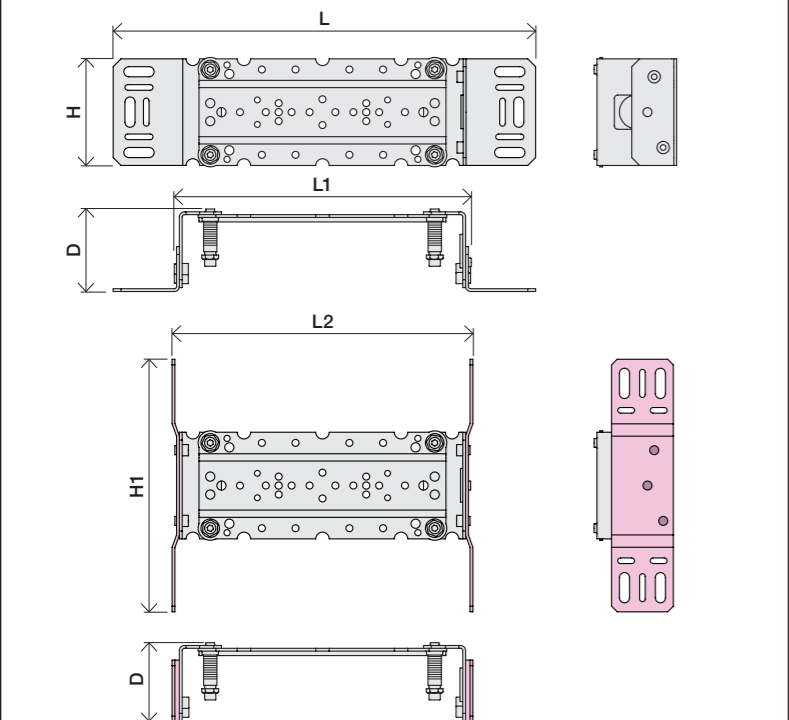
Fitting of extension  
 Montage von verlängerung  
 Monter af forlængerdele  
 Monter av förlängning  
 Montage van de verlengstukken  
 Montage des rallonges

	L	L1	L2	H	H1	D
S20V	276 mm 10 7/8"	160 mm 6 1/4"	168 mm 6 5/8"	95 mm 3 3/4"	186 mm 7 3/4"	70 mm 2 3/4"
S40V, 900	377 mm 14 3/4"	260 mm 10"	268 mm 10"			
600, 700V, 800V, 1500	475 mm 18 3/4"	355 mm 14"	367 mm 14 1/2"			
80NV, 800TV	552 mm 21 3/4"	435 mm 17"	447 mm 17 5/8"			

**C** DE: Bitte separat beiliegende Anleitung für die Schallentkopplung VR972 beachten

**D** Box till inbyggnadsblandare.  
 Boks til indbygningsblandere.  
 Laatikko seinäasenteiselle sekoittajalle.

Ingår inte i leveransen, köps separat.  
 Ikke inkludert, kjøpes separat.  
 Eivät sisälly tilaukseen, ostettava erikseen.



VR697+ VR2019+, VR2119+

VR1400+ 400-2400



**2x13 mm** Lightweight wall  
 Leichtwand  
 Let væg

Lätta konstruktion  
 Holle wandconstructie  
 Construction légère



**1x15 mm**  
**1x18 mm**  
**1x20 mm**

**2x13 mm**

Lightweight wall  
 Leichtwand  
 Let væg

Lätta konstruktion  
 Holle wandconstructie  
 Construction légère



Masonry  
 Mauerwerk  
 Murverk

Murverk  
 Massieve wand  
 Mur Plein



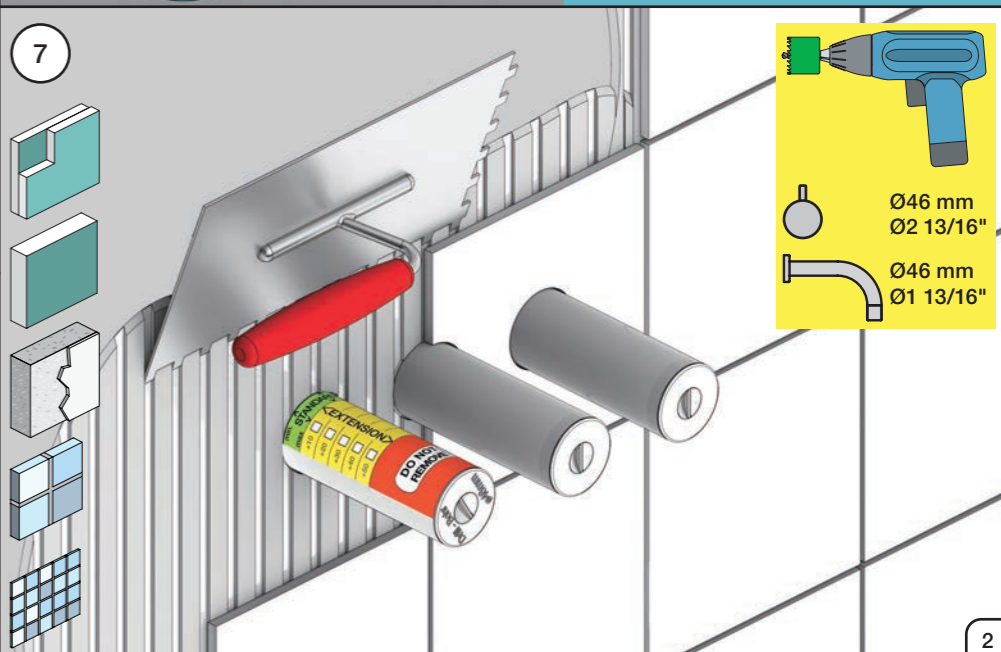
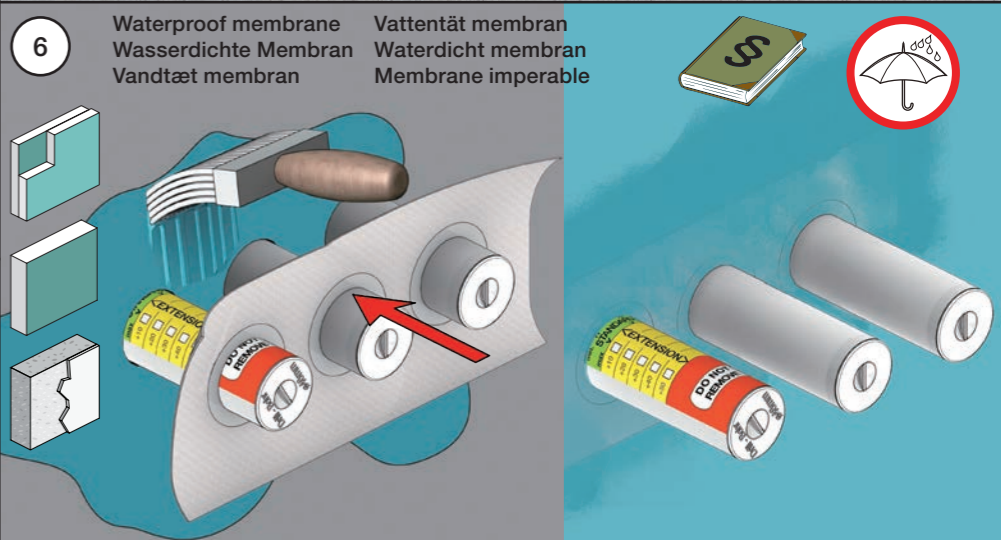
**2** Test Pressure  
 Prüfdruck  
 testtryk  
 Test tryck  
 Test druk

Check the local legislation.  
 Bitte die örtlichen Vorschriften überprüfen.  
 Tjek de lokale regler.  
 Kontrollera den lokala lagstiftning.  
 Verifieer de lokale regelgeving.  
 Vérifiez la législation locale.

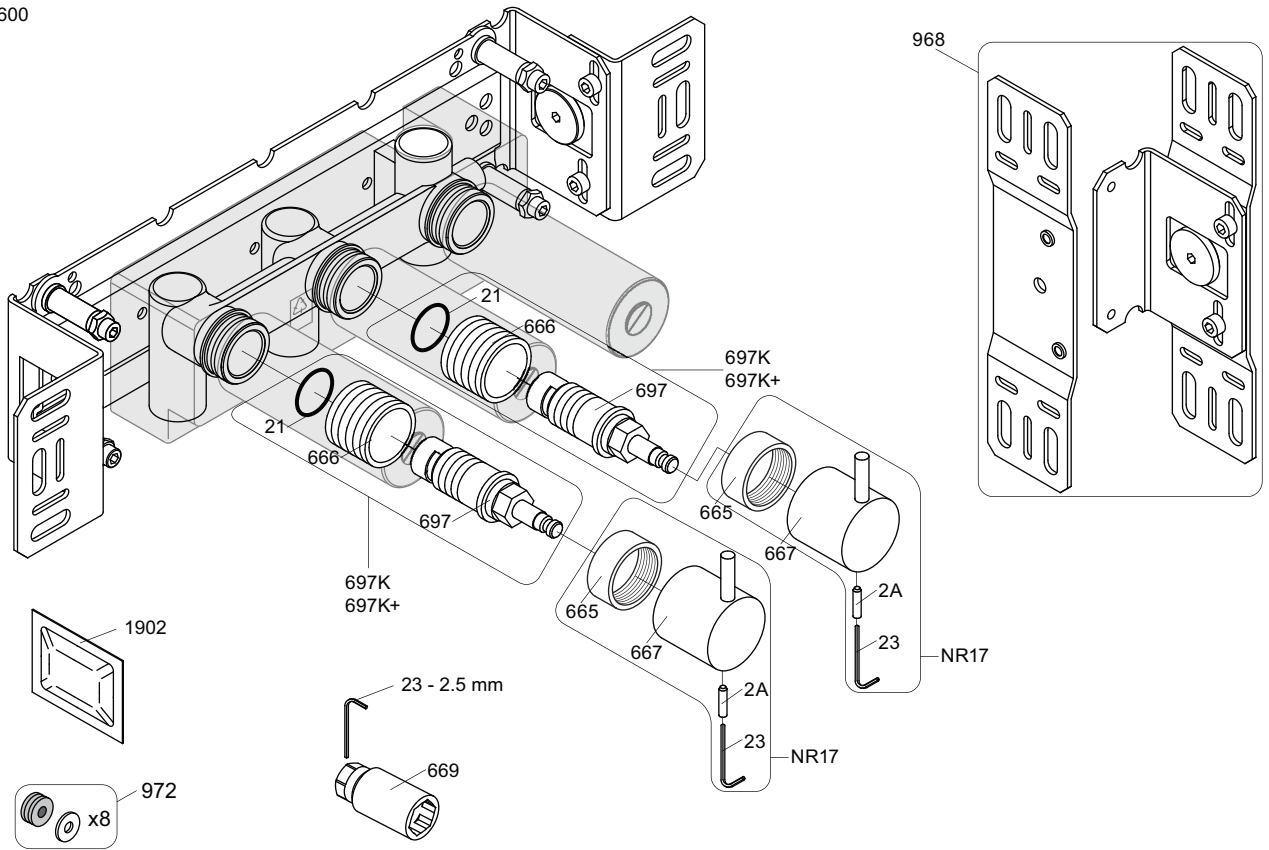
**1. MAX. 16 Bar 232 Psi**

**2. MAX. 4 Bar 58 Psi**

**! Water - Wasser - Vand - Vatten - Water - Leau !**  
**! MAX 1 Minute - Minut - Minuut !**



600



NR17: VR2A, VR23, VR665, VR667  
 VR697K: VR21, VR23, VR666, VR669, VR697

<p>900</p> <p>2927</p>	<p>700V</p> <p>2927</p>	<p>600</p> <p>2926</p>	
<p>002</p>	<p>1034</p>	<p>003K</p>	
<p>001, 001G</p>	<p>2x001G</p>	<p>001, 2x001G</p>	



**vola**  
 Lunavej 2  
 DK-8700 Horsens  
 Tlf : + 45 7023 5500  
 sales@vola.com  
 www.vola.com

**VOLA 600**  
 700V, 900, 1500

Date  
 May. 22

Rev.  
 4

Sheet  
 SB 5.3