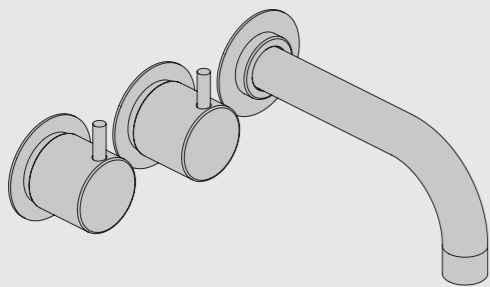




Fitting instruction
Montageanleitung
Monteringsvejledning

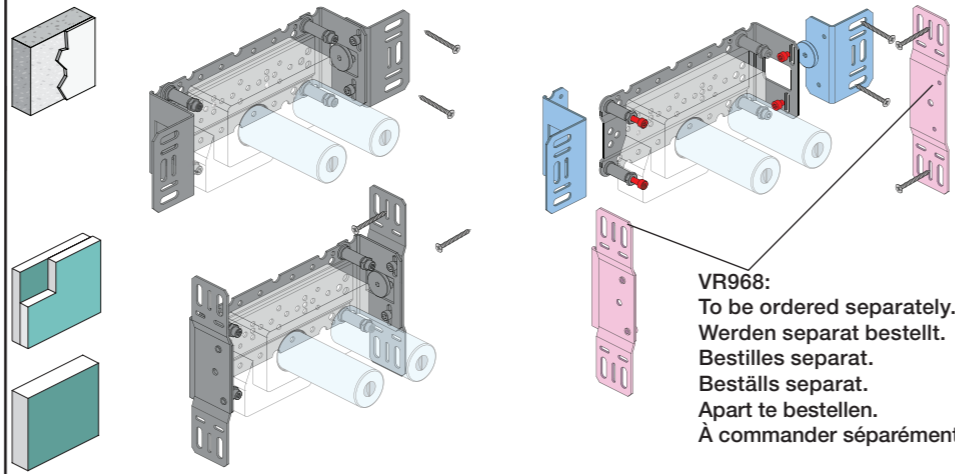
Monteringsvägledning
Montage hanleiding
Manuel de montage



www.vola.com
2600_V4 40998509
17-08-2022

vola

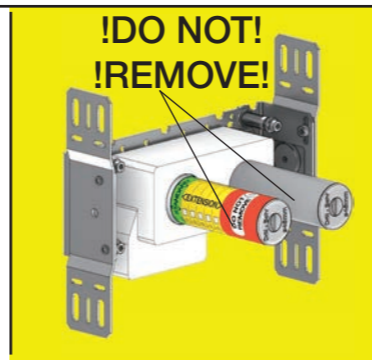
5 705230 291628



VR968:
To be ordered separately.
Werden separat bestellt.
Bestilles separat.
Apart te bestellen.
À commander séparément.

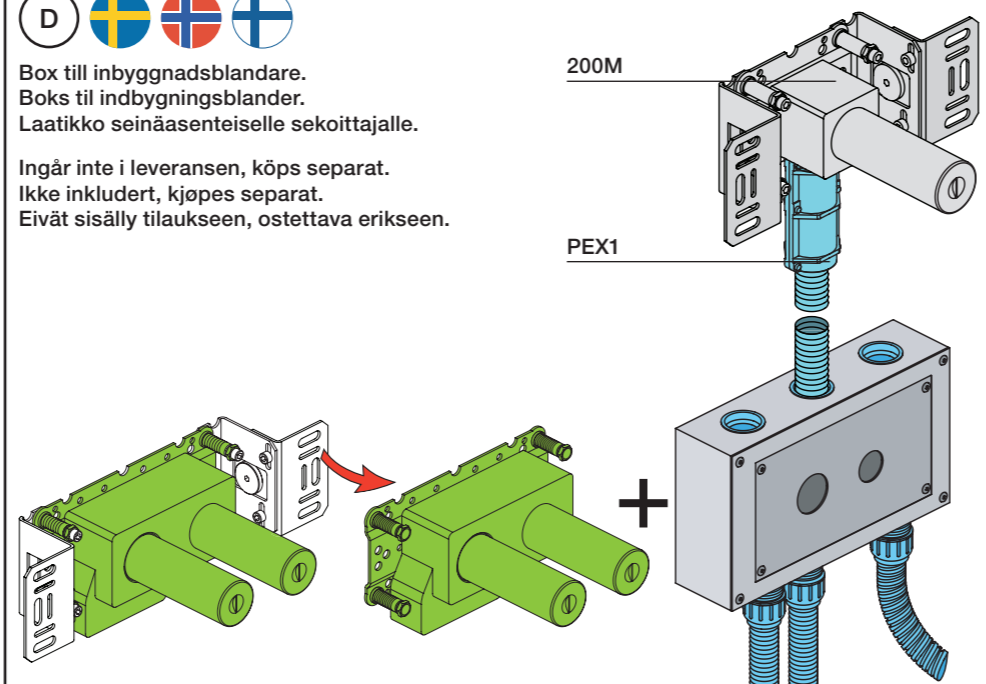
A Max.: 10 Bar/145 psi
Max. 65°C, 150°F
Data, l/min. / (Gpm) 3 Bar/43.5 Psi:

B Check the local legislation.
Bitte die örtlichen Vorschriften überprüfen.
Tjek de lokale regler.
Kontrollera lokala föreskrifter
Nazitten lokale regelgeving.
Vérifiez la législation locale.

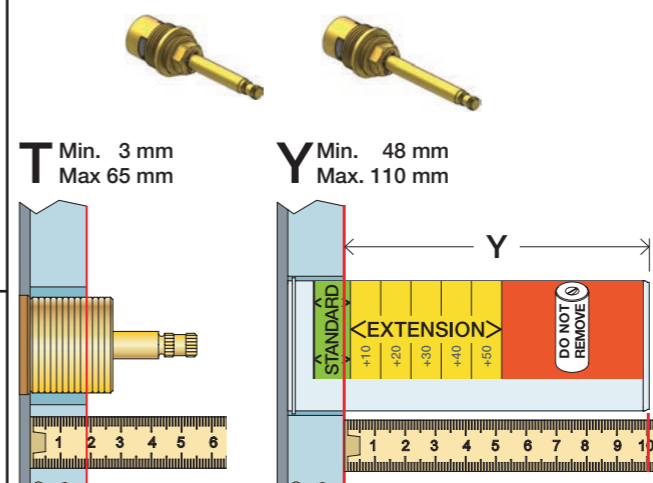


C DE: Bitte separat beiliegende Anleitung für die Schallentkopplung VR972 beachten

D Box till inbyggnadsblandare.
Boks til indbygningsblander.
Laatikko seinäasenteiselle sekoittajalle.
Ingår inte i leveransen, köps separat.
Ikke inkludert, kjøpes separat.
Eivät sisälly tilaukseen, ostettava erikseen.



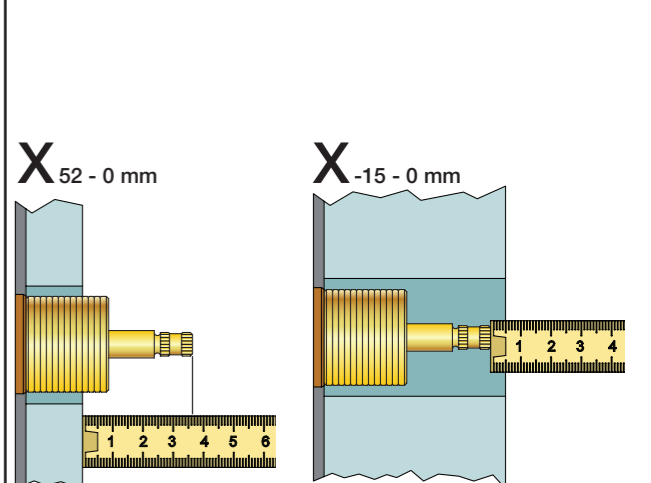
Extension
Verlängerung
Forlængerdele
Förlängning
Aanpassing
Modification



T	Y	VR699/VR2019
5 - 15 mm	110 - 98 mm	Std.
15 - 25 mm	98 - 88 mm	+10
25 - 35 mm	88 - 78 mm	+20
35 - 45 mm	78 - 68 mm	+30
45 - 55 mm	68 - 58 mm	+40
55 - 65 mm	58 - 48 mm	+50

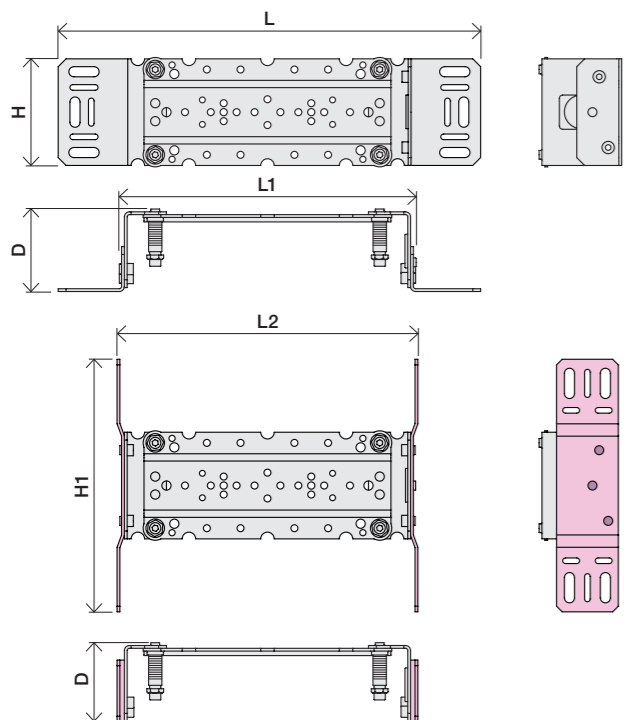
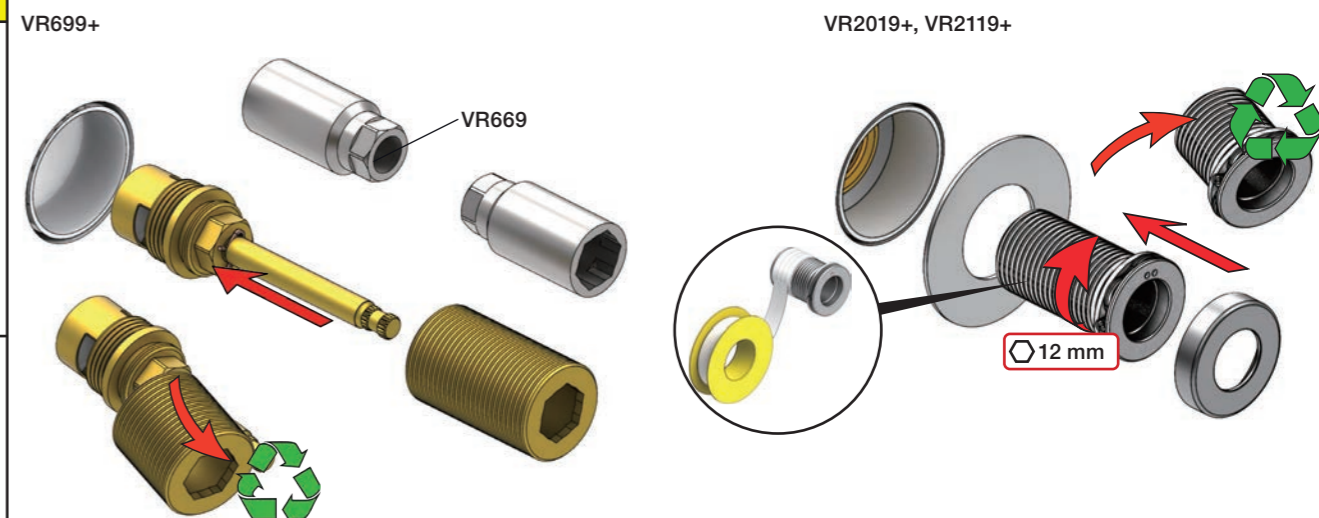
Fitting of extension
Montage von verlängerung
Montering af forlængerdele
Montering av förlängning

Extension, retrofit
Verlängerung, nachträglicher Einbau
Forlængerdele, eftermontering
Förlängning, eftermontering
Aanpassing na montage
Modification après installation



X	VR699/VR2019
40 - 52 mm	Std.
30 - 40 mm	+10
20 - 30 mm	+20
10 - 20 mm	+30
0 - 10 mm	+40
-10 - 0 mm	+50

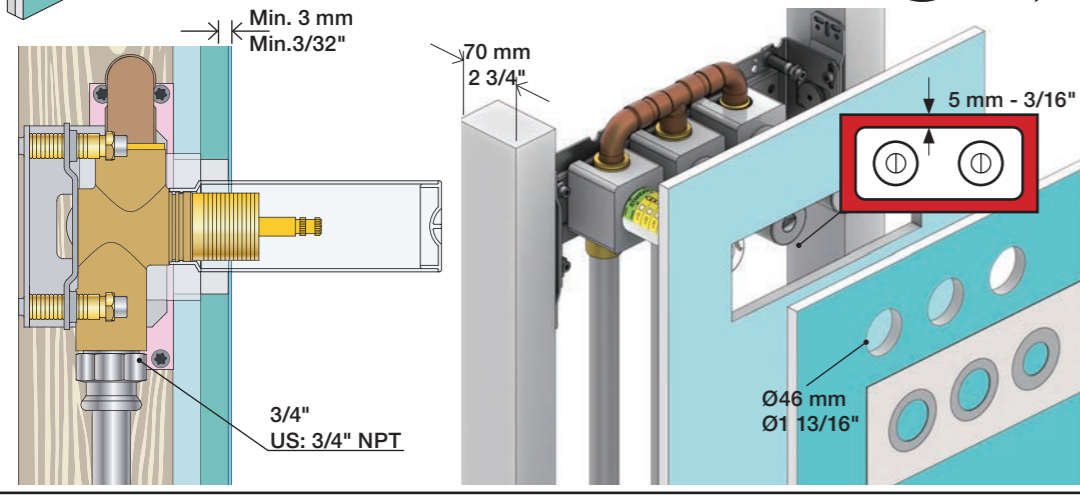
Montage van de verlengstukken
Montage des rallonges





2x13 mm Lightweight wall
 Leichtwand
 Let væg

Lätta konstruktion
 Holle wandconstructie
 Construction légère

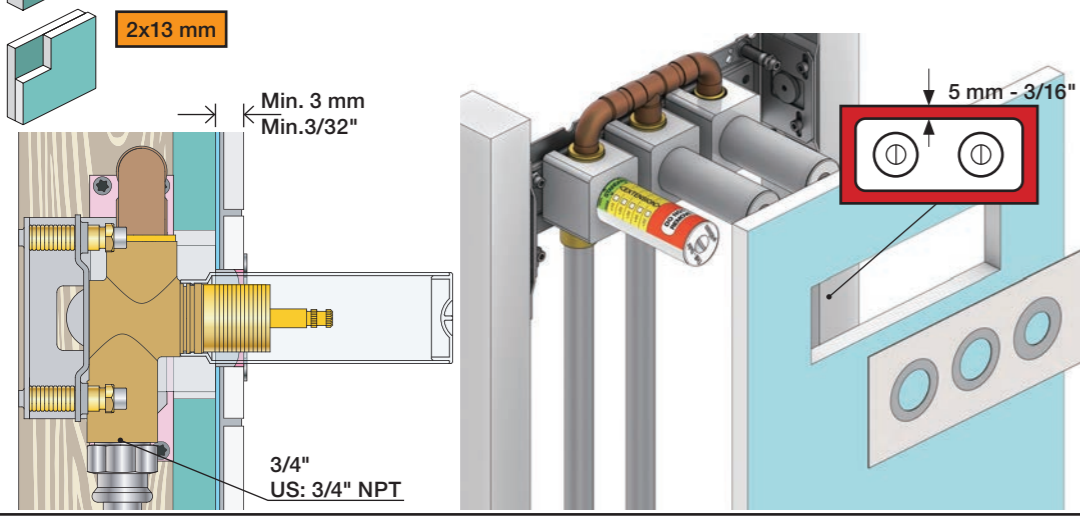


1x15 mm
 1x18 mm
 1x20 mm

2x13 mm

Lightweight wall
 Leichtwand
 Let væg

Lätta konstruktion
 Holle wandconstructie
 Construction légère



Masonry
 Mauerwerk
 Murværk

Murverk
 Massieve wand
 Mur Plein



1

Max. 30 mm
 Max. 1 1/8"

3/4"

2

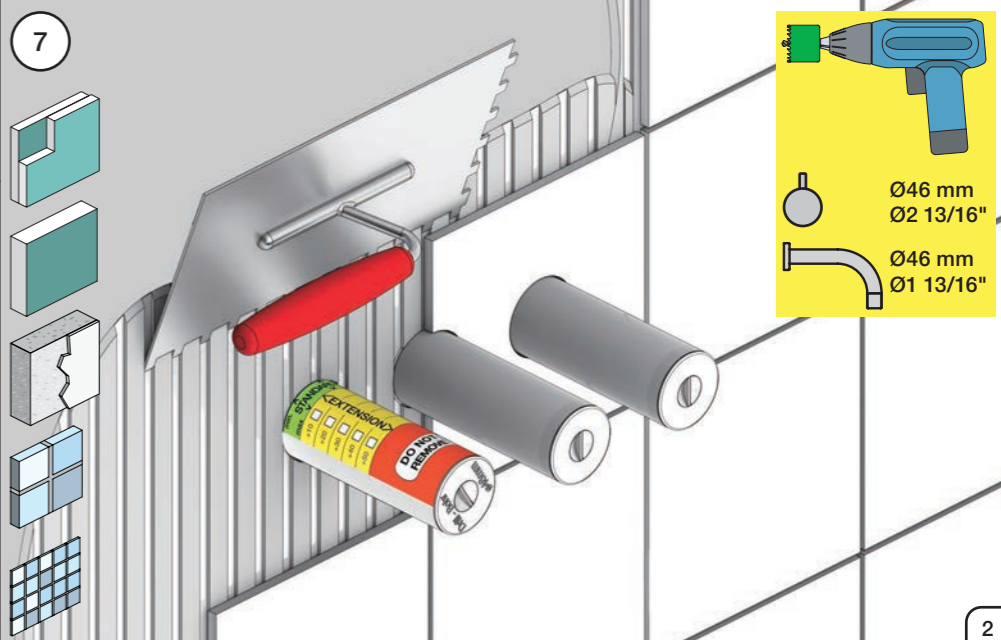
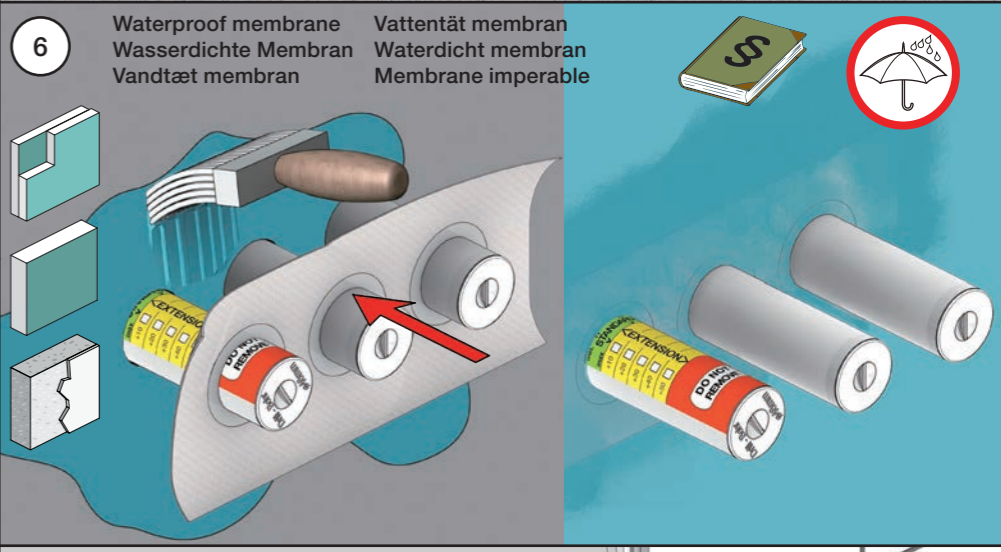
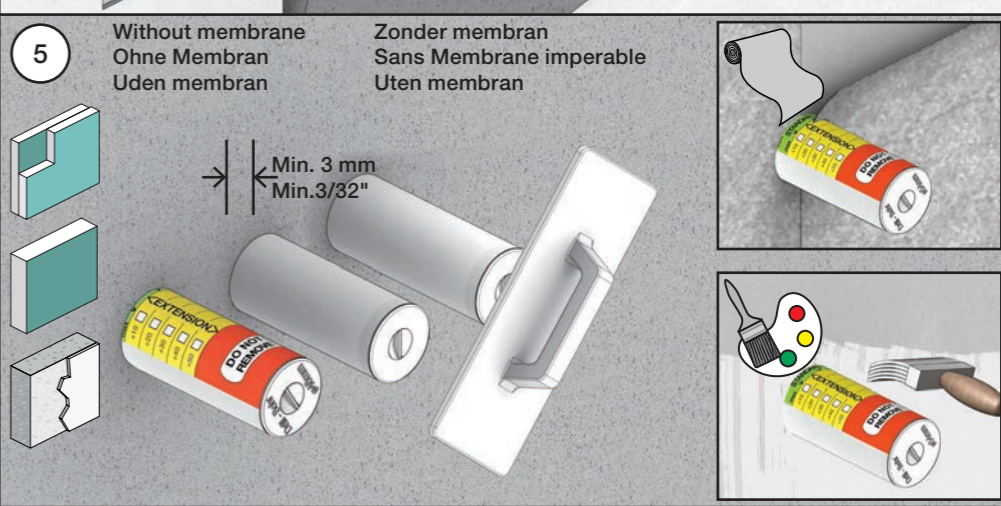
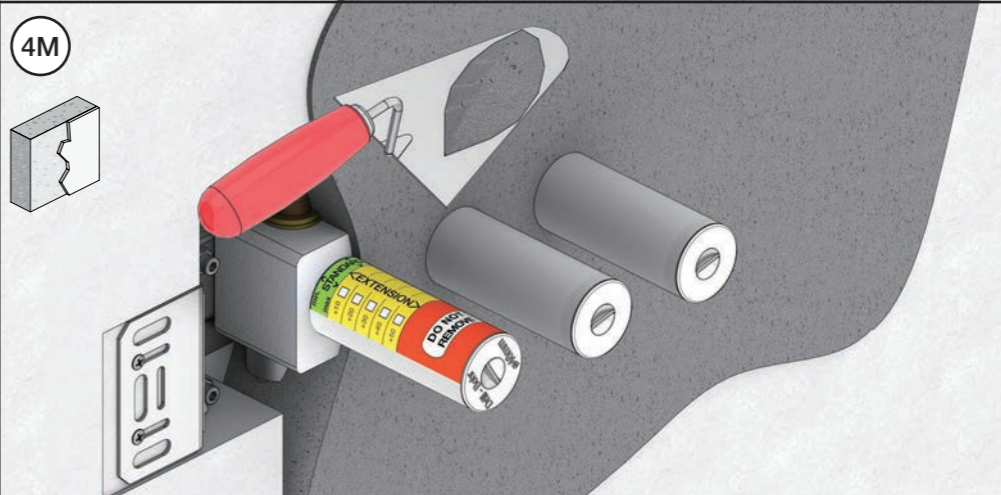
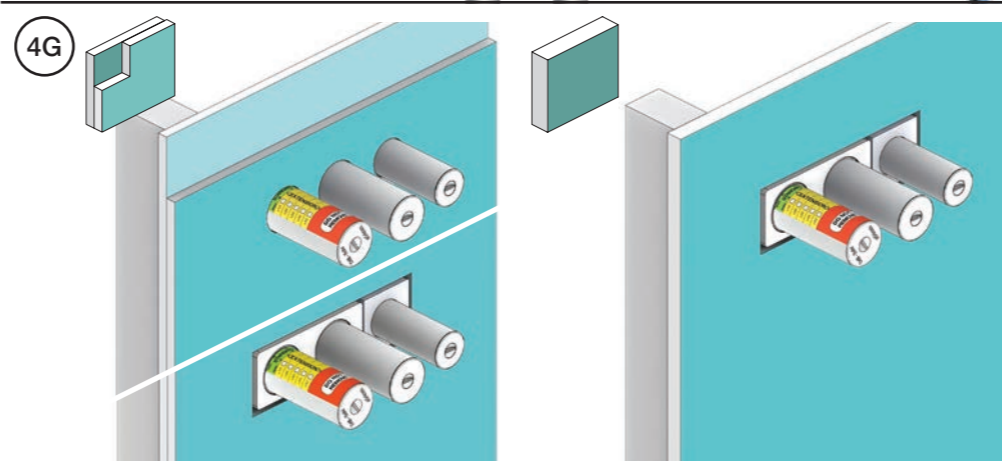
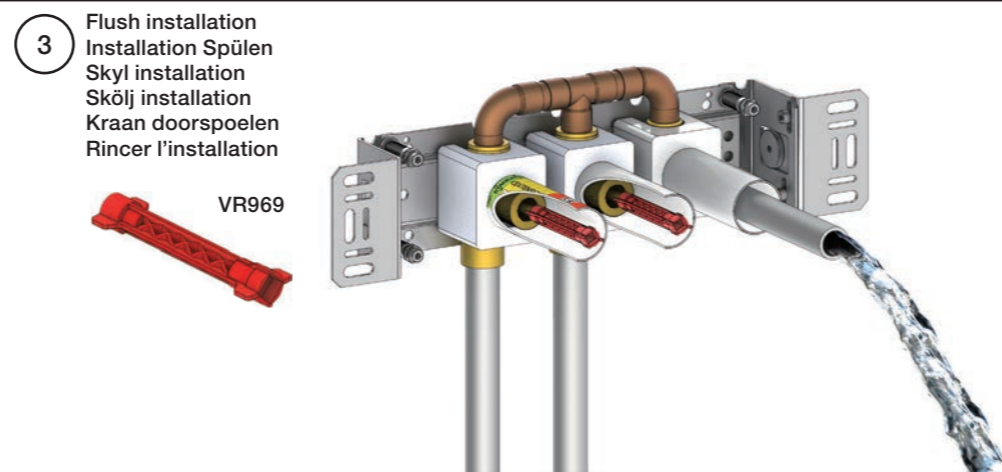
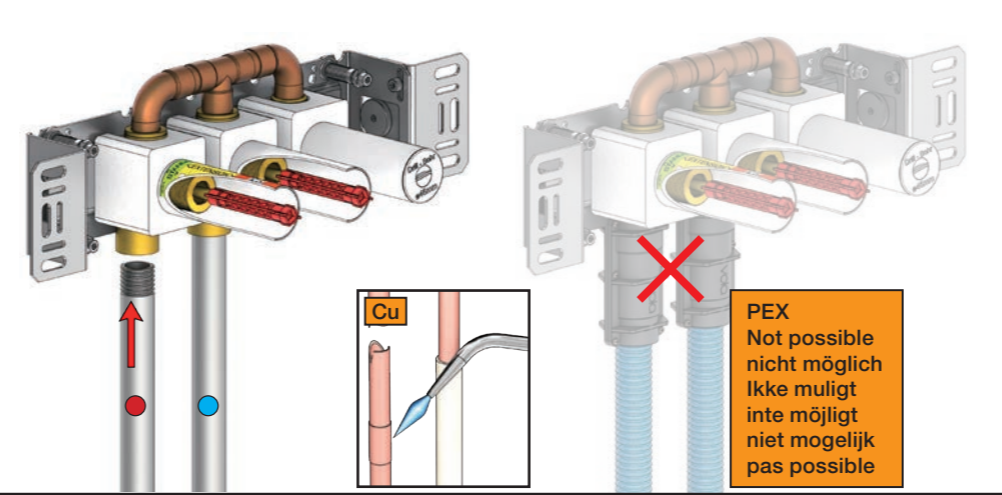
Test Pressure
 Prüfdruck
 testtryk
 Test tryk
 Test druk
 test de pression

Check the local legislation.
 Bitte die örtlichen Vorschriften überprüfen.
 Tjek de lokale regler.
 Kontrollera lokala föreskrifter.
 Nazitten lokale regelgeving.
 Vérifiez la législation locale.

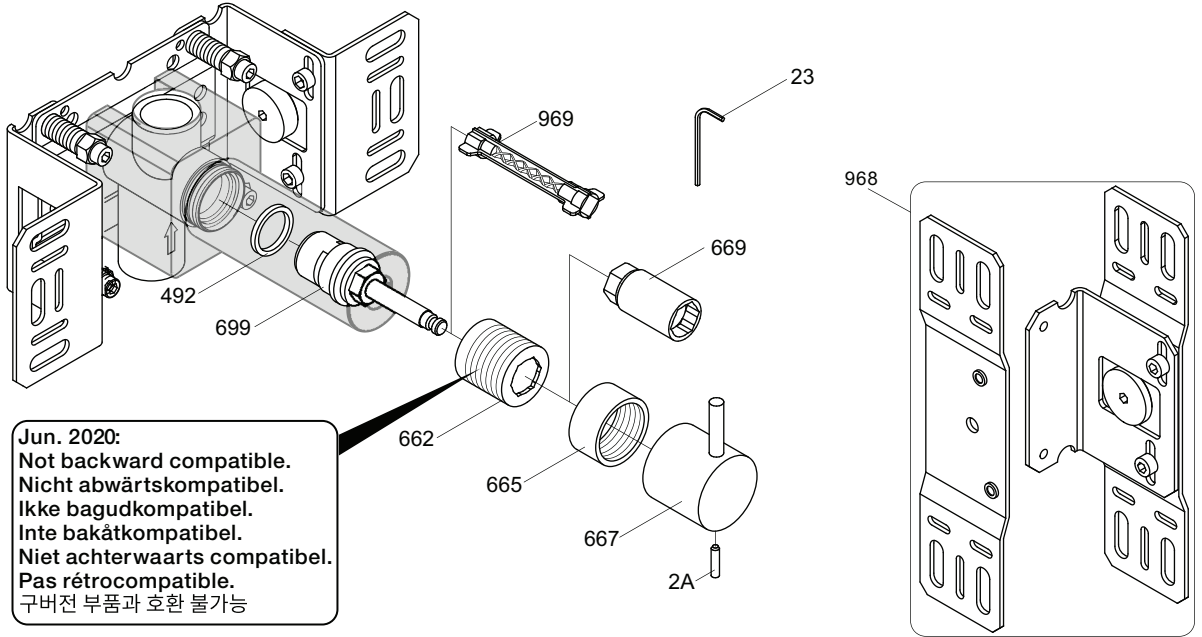
1. MAX. 16 Bar 232 Psi

2. MAX. 4 Bar 58 Psi

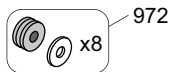
! Water - Wasser - Vand - Vatten - Water - Leau !
! MAX 1 Minute - Minut - Minuut !



S21V

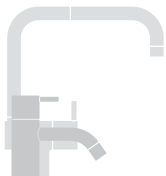


Jun. 2020:
 Not backward compatible.
 Nicht abwärtskompatibel.
 Ikke bagudkompatibel.
 Inte bakåtcompatibel.
 Niet achterwaarts compatibel.
 Pas rétrocompatible.
 구버전 부품과 호환 불가능



NR17: VR2A, VR23, VR665, VR667
 VR699K: VR23, VR492, VR669, VR699
 VR699K+: VR23, VR492, VR662+, VR669, VR699+

<p>S21V</p> <p>2928</p>	<p>S42V</p> <p>2700V</p> <p>2927</p>	<p>2600</p> <p>2800V</p> <p>2926</p>	<p>2900</p> <p>2927</p>
-	<p>1034</p>	<p>003K</p>	<p>002</p>
<p>001G</p>	<p>2 x 001G</p>	<p>001, 2 x 001G</p>	<p>001, 001G</p>



vola
 Lunavej 2
 DK-8700 Horsens
 Tlf : + 45 7023 5500
 sales@vola.com
 www.vola.com

VOLA 2600
 2700V, 2800V, 2900
 S21V, S42V

Date
 May. 22

Rev.
 3

Sheet
 SB 58