

VOLA 100, 100X, 200, 200V, 300  
 VOLA 400DV, 400, 400V, 400N, 400NV, 400T  
 VOLA 400TV, 400F, 400FV, 400R, 400RV  
 VOLA 2100, 2100X, 2200, 2200V, 2300, 2400  
 VOLA 2400V, 2400N, 2400NV, 2400T, 2400TV  
 VOLA 2400F, 2400FV, 2400R, 2400RV



Fitting instruction    Monteringsvægledning  
 Montageanleitung    Montage hanledning  
 Monteringsvejledning    Manuel de montage



04/00029  
 04/00031  
 04/00055



www.vola.com

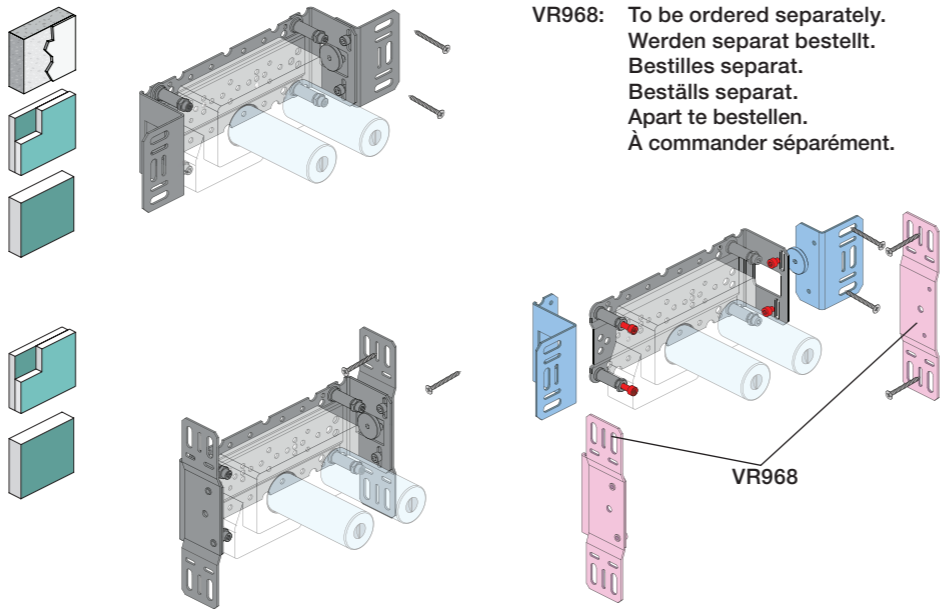
100-2100\_V3\_40998502  
 11-07-2024

vola



5 705230 286211

	L	L1	L2	H	H1	D
100, 100X, 200V, 300, 400V, 400DV 2100, 2100X, 2200V, 2300, 2400V	377 mm 14 3/4"	260 mm 10"	268 mm 10 1/2"	95 mm 3 3/4"	186 mm 7 3/8"	70 mm 2 3/4"
400NV, 400TV 2400NV, 2400TV	475 mm 18 3/4"	355 mm 14"	367 mm 14 1/2"			
400FV, 400RV 2400FV, 2400RV	552 mm 21 3/4"	435 mm 17"	447 mm 17 5/8"			



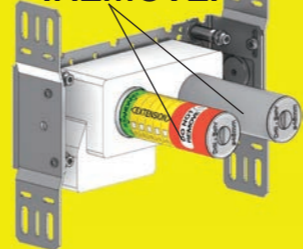
VR968: To be ordered separately.  
 Werden separat bestellt.  
 Bestilles separat.  
 Beställs separat.  
 Apart te bestellen.  
 À commander séparément.

**A** Data, 3 Bar/43.5 Psi:

	l/min.	Gal/min.	Max. 65°C, 150°F
100:	18,3	4.8	Max.: 10 Bar/145 psi
400V:	15,6	4.1	
2100:	25,2	6.7	
2400V:	22,2	5.9	

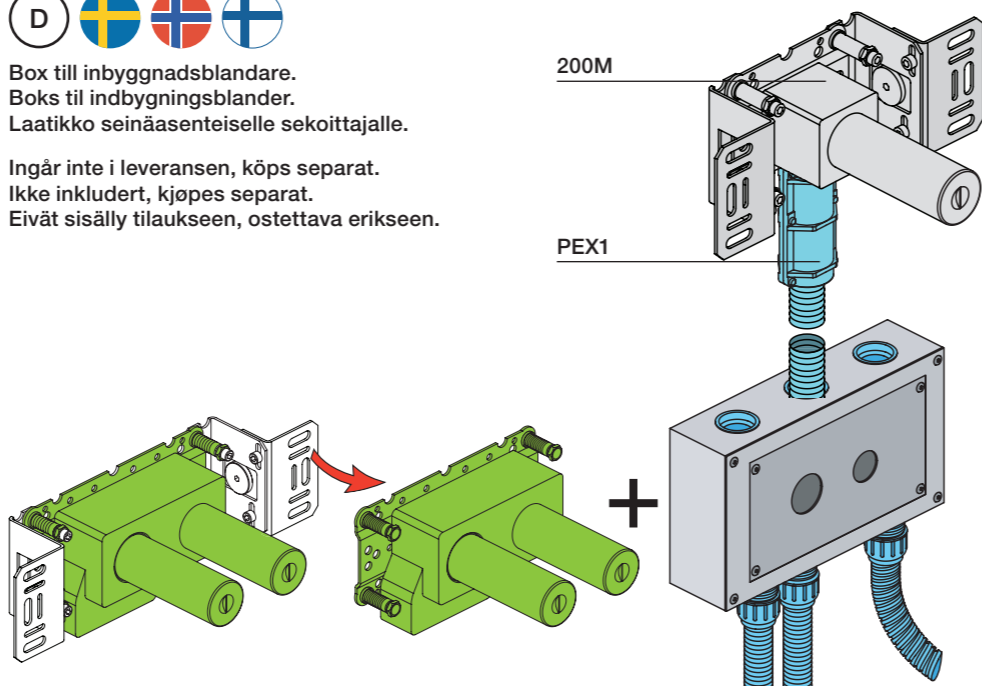
**B** Check the local legislation.  
 Bitte die örtlichen Vorschriften überprüfen.  
 Tjek de lokale regler.  
 Kontrollera den lokala lagstiftning.  
 Verifieer de lokale regelgeving.  
 Vérifiez la législation locale.

**!DO NOT!  
 !REMOVE!**

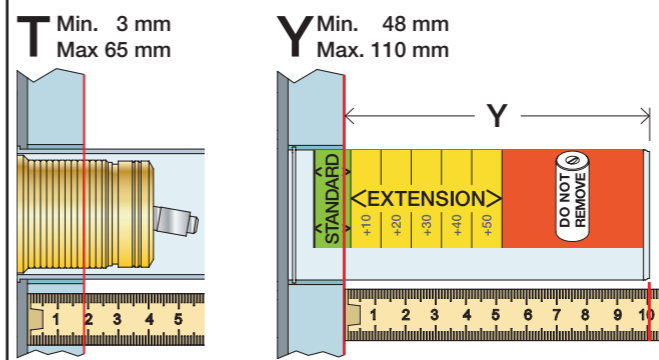


**C** DE: Bitte separat beiliegende Anleitung für die Schalldämpfer VR1249 beachten  
 DE: Bitte separat beiliegende Anleitung für die Schallentkopplung VR972 beachten

**D** Box till inbyggnadsblandare.  
 Boks til indbygningsblandere.  
 Laatikko seinäasenteiselle sekoittajalle.  
 Ingår inte i leveransen, köps separat.  
 Ikke inkludert, kjøpes separat.  
 Eivät sisälly tilaukseen, ostettava erikseen.

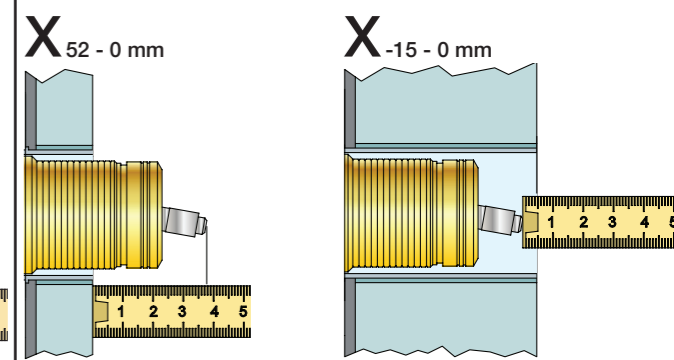


Extension  
 Verlängerung  
 Forlængerdele  
 Förlängning  
 Aanpassing  
 Modification



T	Y	VR1260/2260/1400/1020K
3 - 15 mm	110 - 98 mm	Std.
15 - 25 mm	98 - 88 mm	+10
25 - 35 mm	88 - 78 mm	+20
35 - 45 mm	78 - 68 mm	+30
45 - 55 mm	68 - 58 mm	+40
55 - 65 mm	58 - 48 mm	+50

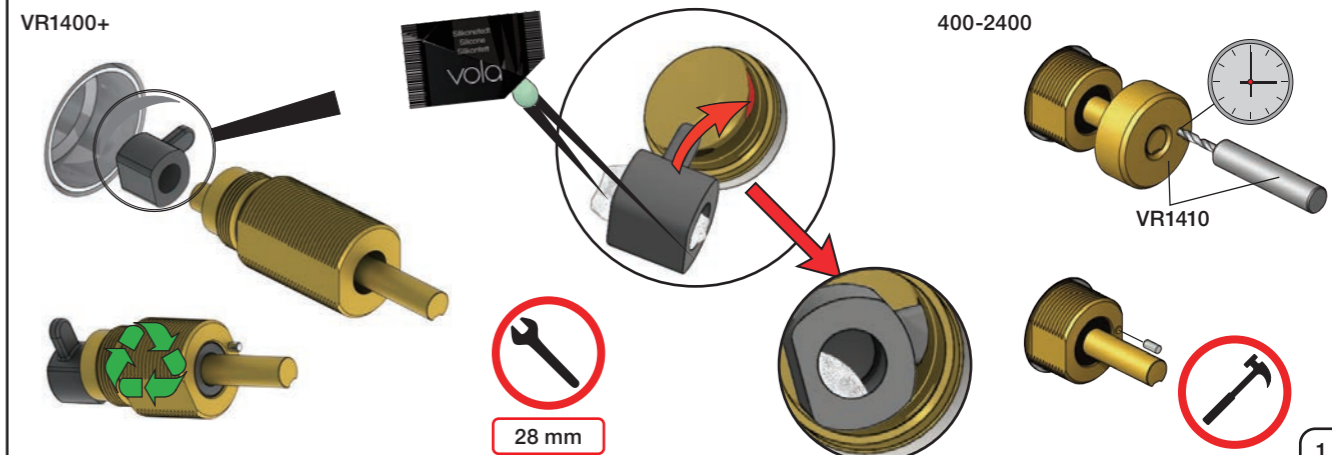
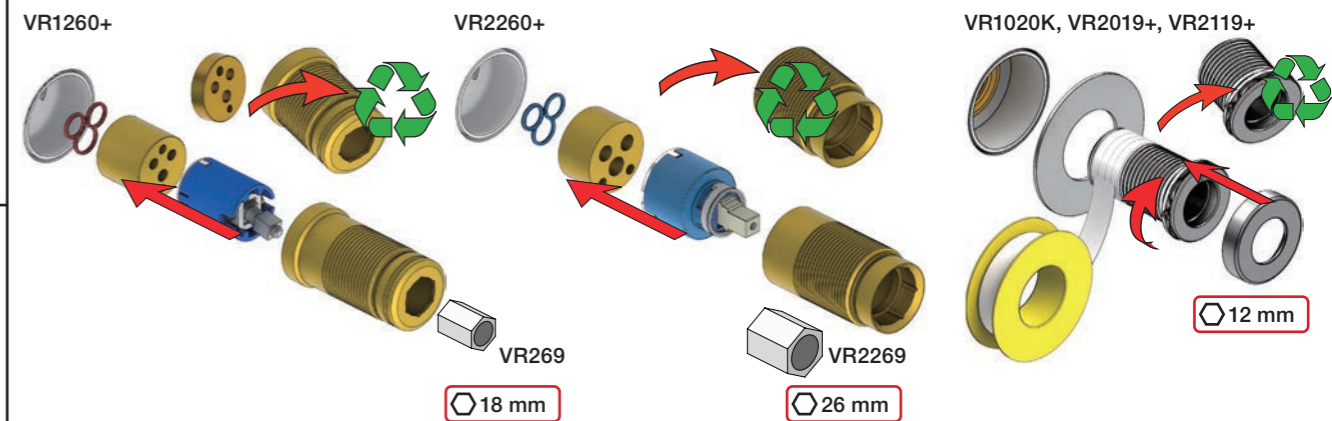
Extension, retrofit  
 Verlängerung, nachträglicher Einbau  
 Forlængerdele, eftermontering  
 Förlängning, eftermontering  
 Aanpassing na montage  
 Modification après installation



X	VR1260 + VR1400 + VR1020K	VR2260 + VR1400 + VR1020K
40 - 52 mm	Std.	Std.
30 - 40 mm	+10	+10
20 - 30 mm	+20	+20
10 - 20 mm	+30	+30
0 - 10 mm	+40	+40
-10 - 0 mm	+50	+50

Fitting of extension  
 Montage von verlängerung  
 Monterings af forlængerdele

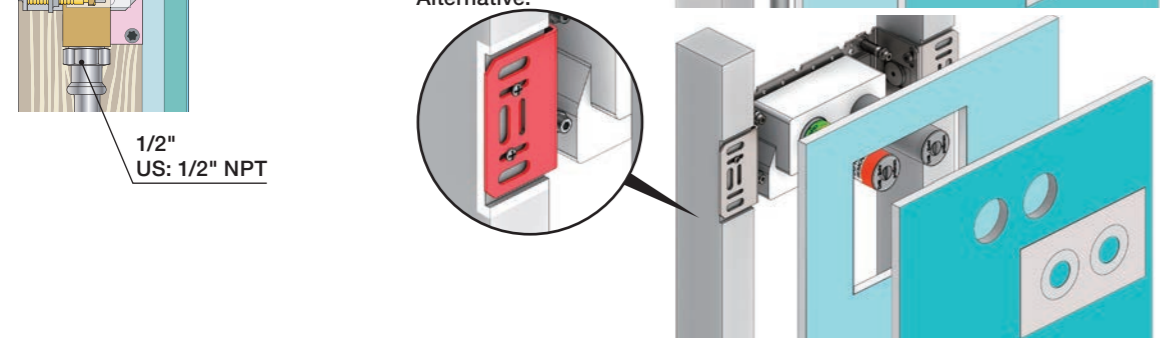
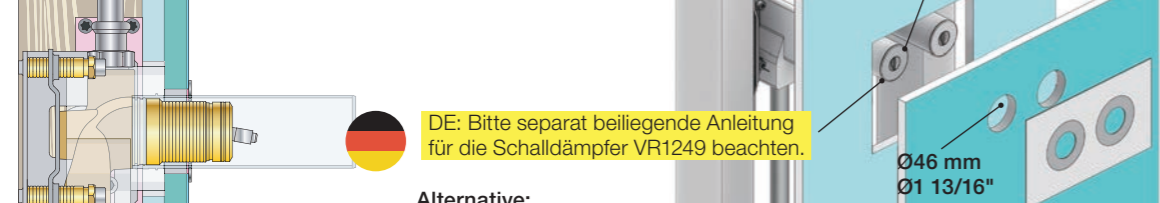
Montering av förlängning  
 Montage van de verlengstukken  
 Montage des rallonges





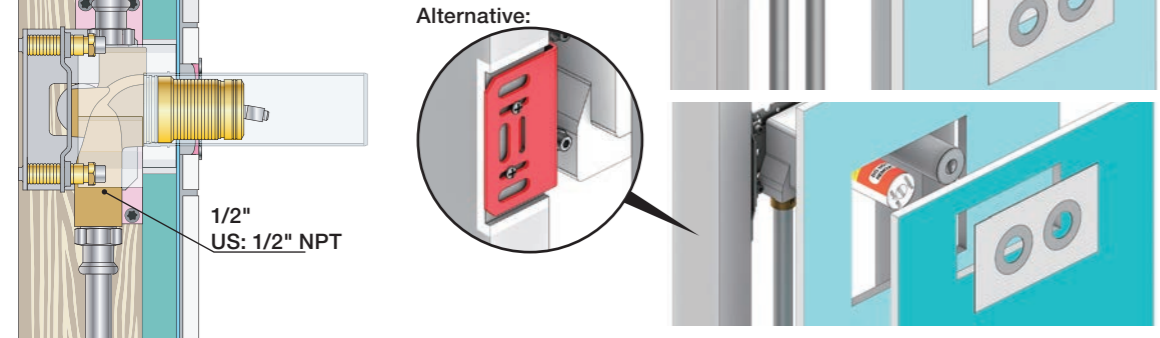


2x13 mm Lightweight wall  
 Lätta konstruktion  
 Leichtwand  
 Let væg



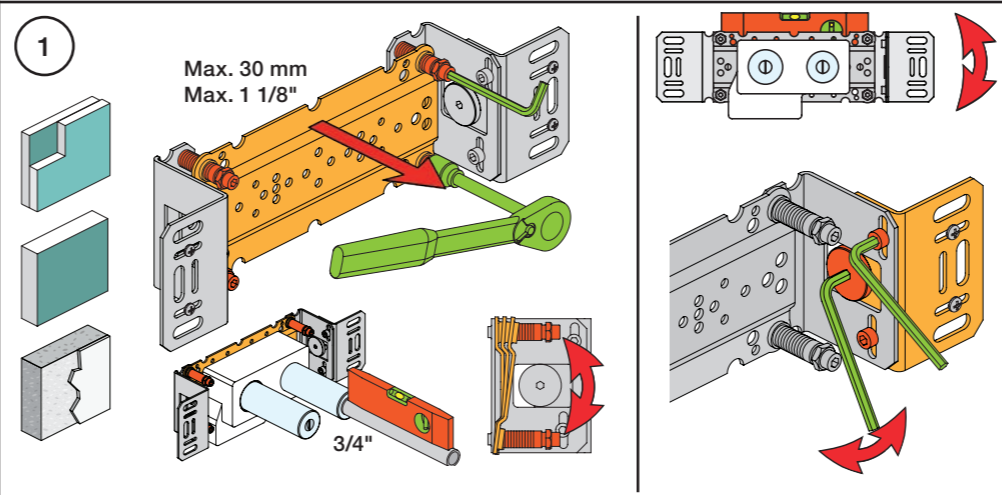
1x15 mm  
 1x18 mm  
 1x20 mm  
 2x13 mm

Lightweight wall  
 Lätta konstruktion  
 Leichtwand  
 Let væg



Masonry  
 Mauerwerk  
 Murverk  
 Murværk

Masonry  
 Mauerwerk  
 Murverk  
 Mur Plein



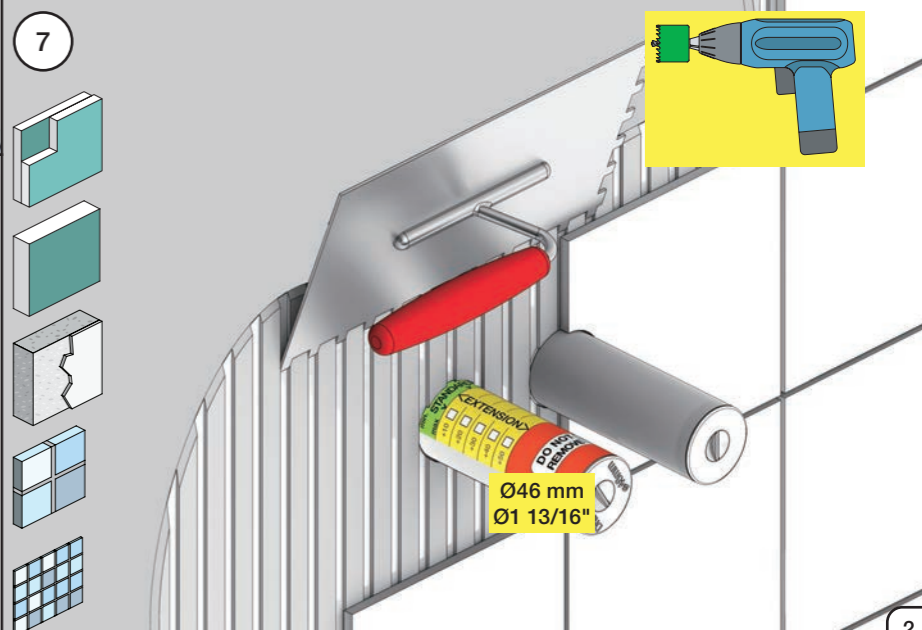
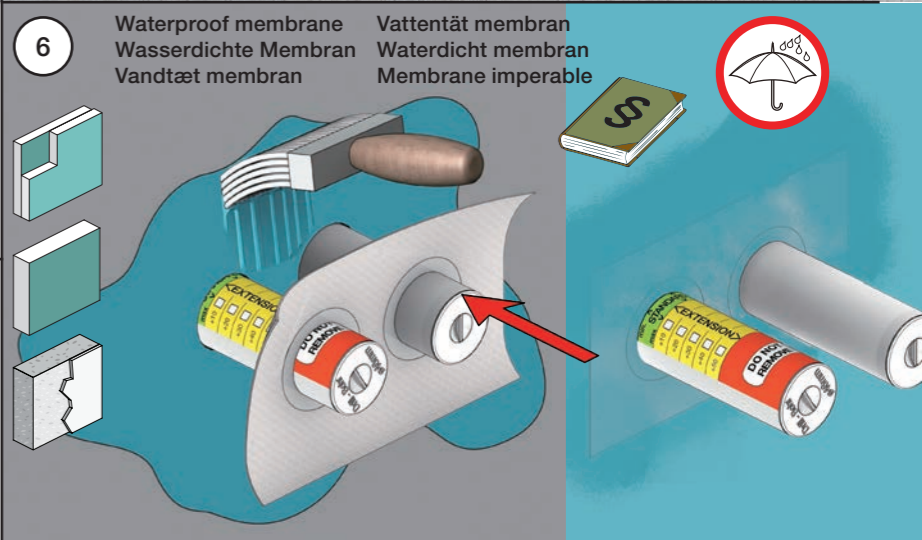
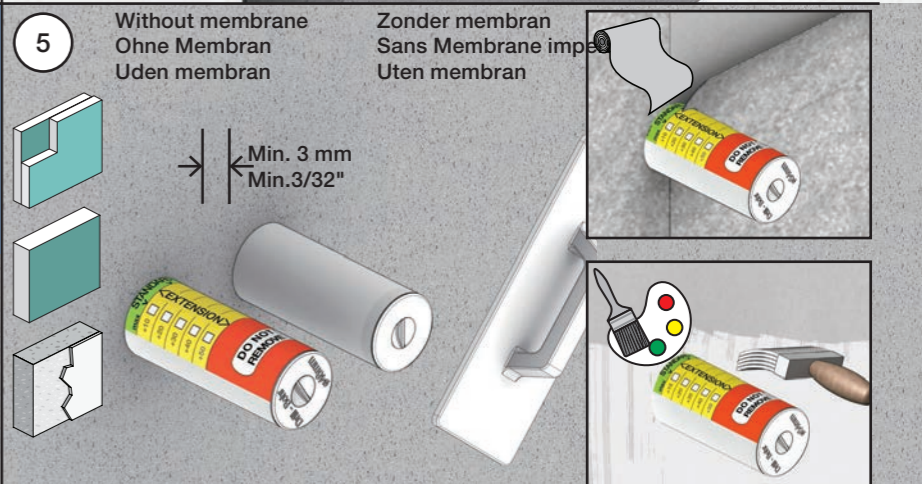
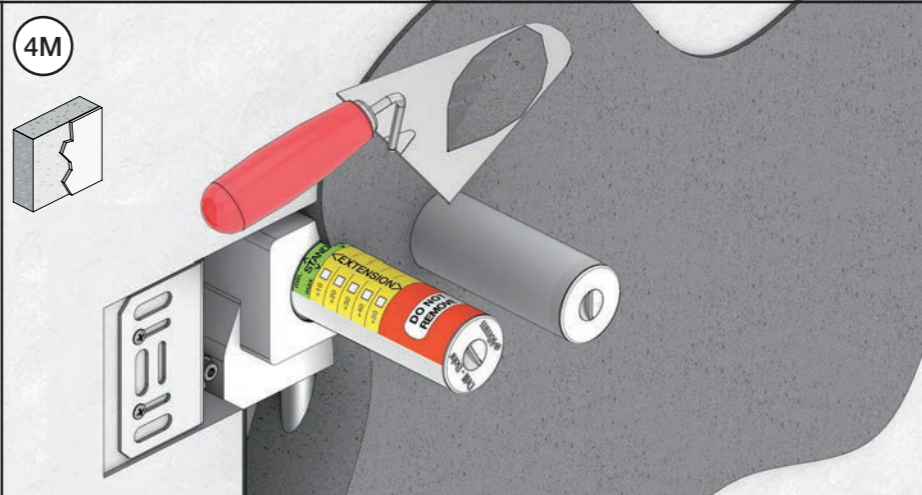
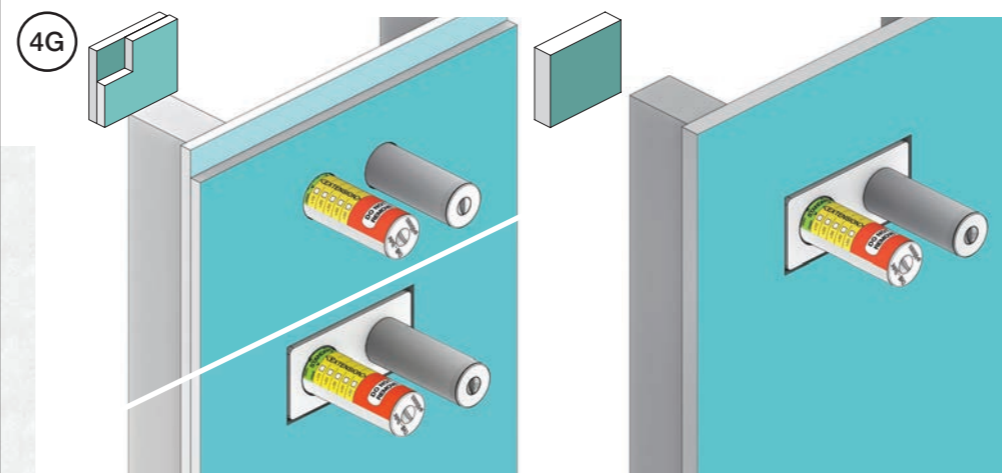
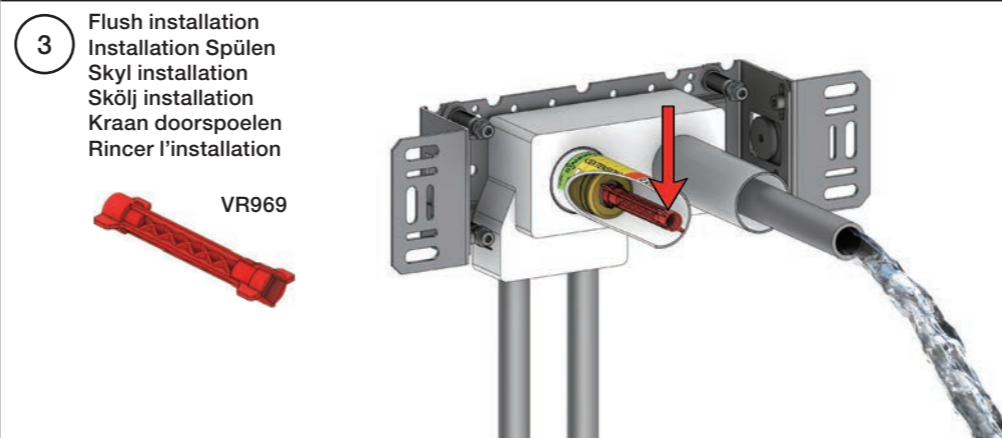
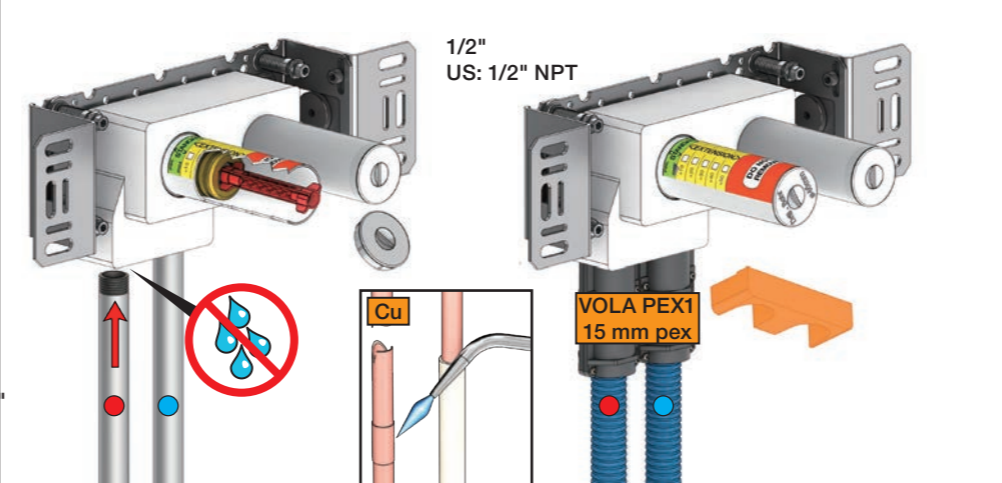
2 Test Pressure  
 Prüfdruck  
 testtryk  
 Test tryk  
 Test druk

Check the local legislation.  
 Bitte die örtlichen Vorschriften überprüfen.  
 Tjek de lokale regler.  
 Kontrollera den lokala lagstiftning.  
 Verifieer de lokale regelgeving.  
 Vérifiez la législation locale.

1. MAX. 16 Bar  
 232 Psi

2. MAX. 4 Bar  
 58 Psi

**! Water - Wasser - Vand - Vatten - Water - L'eau  
 ! MAX 1 Minute - Minut - Minuut !**







NR28: VR20, VR22, VR269, VR273, VR295, VR388, VR3279, VR3279B, VR3279C  
 VR277K: VR22, VR269, VR277  
 VR1260: VR1259, VR1260, VR2251

<p>100</p> <p>2927</p>	<p>100X</p> <p>2927</p>	<p>200V</p> <p>2928</p>	<p>300</p> <p>2927</p>
<p>3002</p>	<p>3003K</p>	<p>3003</p>	<p>3002</p>
<p>3001, 001</p>	<p>3001, 001</p>	<p>3001</p>	<p>3001, 001</p>



**vola**  
 Lunavej 2  
 DK-8700 Horsens  
 Tlf : + 45 7023 5500  
 sales@vola.com  
 www.vola.com

**VOLA 100**  
 100X, 200V, 300

Date  
 May. 22

Rev.  
 7

Sheet  
 SB 1.2