

VOLA 100, 100X, 200, 200V, 300  
 VOLA 400DV, 400, 400V, 400N, 400NV, 400T  
 VOLA 400TV, 400F, 400FV, 400R, 400RV  
 VOLA 2100, 2100X, 2200, 2200V, 2300, 2400  
 VOLA 2400V, 2400N, 2400NV, 2400T, 2400TV  
 VOLA 2400F, 2400FV, 2400R, 2400RV



Fitting instruction      Monteringsvægledning  
 Montageanleitung      Montage hanledning  
 Monteringsvejledning      Manuel de montage



04/00029  
 04/00031  
 04/00055



www.vola.com

100-2100\_V3\_40998502  
 11-07-2024

vola



5 705230 286211

|  | L                 | L1            | L2                | H               | H1               | D               |
|--|-------------------|---------------|-------------------|-----------------|------------------|-----------------|
| 100, 100X, 200V, 300, 400V, 400DV<br>2100, 2100X, 2200V, 2300, 2400V | 377 mm<br>14 3/4" | 260 mm<br>10" | 268 mm<br>10 1/2" | 95 mm<br>3 3/4" | 186 mm<br>7 3/8" | 70 mm<br>2 3/4" |
| 400NV, 400TV<br>2400NV, 2400TV                                       | 475 mm<br>18 3/4" | 355 mm<br>14" | 367 mm<br>14 1/2" |                 |                  |                 |
| 400FV, 400RV<br>2400FV, 2400RV                                       | 552 mm<br>21 3/4" | 435 mm<br>17" | 447 mm<br>17 5/8" |                 |                  |                 |



VR968: To be ordered separately.  
 Werden separat bestellt.  
 Bestilles separat.  
 Beställs separat.  
 Apart te bestellen.  
 À commander séparément.

**A** Data, 3 Bar/43.5 Psi:

|        | l/min. | Gal/min. | Max. 65°C, 150°F     |
|--------|--------|----------|----------------------|
| 100:   | 18,3   | 4.8      | Max.: 10 Bar/145 psi |
| 400V:  | 15,6   | 4.1      |                      |
| 2100:  | 25,2   | 6.7      |                      |
| 2400V: | 22,2   | 5.9      |                      |

**B** Check the local legislation.  
 Bitte die örtlichen Vorschriften überprüfen.  
 Tjek de lokale regler.  
 Kontrollera den lokala lagstiftning.  
 Verifieer de lokale regelgeving.  
 Vérifiez la législation locale.



**C** DE: Bitte separat beiliegende Anleitung für die Schalldämpfer VR1249 beachten

DE: Bitte separat beiliegende Anleitung für die Schallentkopplung VR972 beachten



| T          | Y           | VR1260/2260/1400/1020K |
|------------|-------------|------------------------|
| 3 - 15 mm  | 110 - 98 mm | Std.                   |
| 15 - 25 mm | 98 - 88 mm  | +10                    |
| 25 - 35 mm | 88 - 78 mm  | +20                    |
| 35 - 45 mm | 78 - 68 mm  | +30                    |
| 45 - 55 mm | 68 - 58 mm  | +40                    |
| 55 - 65 mm | 58 - 48 mm  | +50                    |



| X          | VR1260 + VR1400 + VR1020K |
|------------|---------------------------|
| 40 - 52 mm | Std.                      |
| 30 - 40 mm | +10                       |
| 20 - 30 mm | +20                       |
| 10 - 20 mm | +30                       |
| 0 - 10 mm  | +40                       |
| -10 - 0 mm | +50                       |

| X           | VR2260 + VR1400 + VR1020K |
|-------------|---------------------------|
| 35 - 47 mm  | Std.                      |
| 25 - 35 mm  | +10                       |
| 15 - 25 mm  | +20                       |
| 5 - 15 mm   | +30                       |
| -5 - 5 mm   | +40                       |
| -15 - -5 mm | +50                       |

Fitting of extension      Montering av förlängning  
 Montage von verlängerung      Montage van de verlengstukken  
 Montering af forlængerdele      Montage des rallonges







**2x13 mm** Lightweight wall  
 Leichtwand  
 Let væg

Lätta konstruktion  
 Holle wandconstructie  
 Construction légère



**1x15 mm**  
**1x18 mm**  
**1x20 mm**

**2x13 mm**

Lightweight wall  
 Leichtwand  
 Let væg

Lätta konstruktion  
 Holle wandconstructie  
 Construction légère



Masonry  
 Mauerwerk  
 Murværk

Murverk  
 Massieve wand  
 Mur Plein



**2** Test Pressure  
 Prüfdruck  
 testtryk  
 Test tryk  
 Test druk

Check the local legislation.  
 Bitte die örtlichen Vorschriften überprüfen.  
 Tjek de lokale regler.  
 Kontrollera den lokala lagstiftning.  
 Verifieer de lokale regelgeving.  
 Vérifiez la législation locale.

**1.** MAX. 16 Bar  
 232 Psi

**2.** MAX. 4 Bar  
 58 Psi

**! Water - Wasser - Vand - Vatten - Water - L'eau**  
**! MAX 1 Minute - Minut - Minuut !**





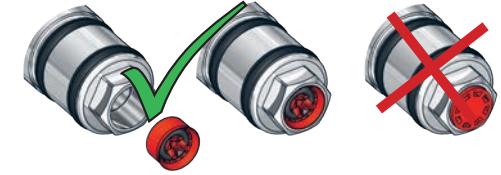
**VOLA 070, 070R, 070-HT2**

Fitting instruction  
 Montageanleitung  
 Monteringsvejledning  
 Monteringsvægledning  
 Montage hanleiding  
 Manuel de montage

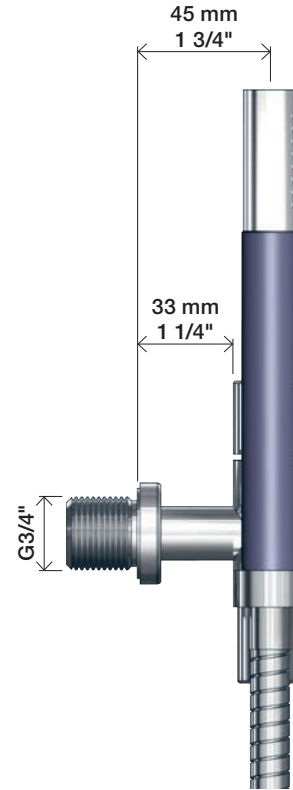
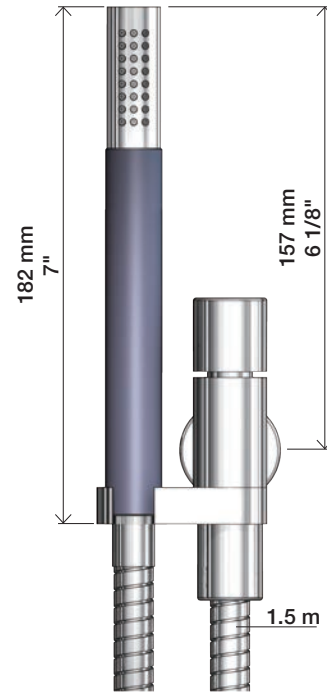
| Data  | Bar:                 | 1        | 2         | 3         | 4         | 5        |
|---|----------------------|----------|-----------|-----------|-----------|----------|
| 070/070R  | (l/min)<br>(Gal/min) | 9<br>2.5 | 9<br>2.5  | 9<br>2.5  | 9<br>2.5  | 9<br>2.5 |
| 070-HT2   | (l/min)<br>(Gal/min) | 9<br>2.5 | 12<br>3.2 | 15<br>4.0 | 17<br>4.5 | 19<br>5  |
|  | Max. 65°C. 150°F     |          |           |           |           |          |



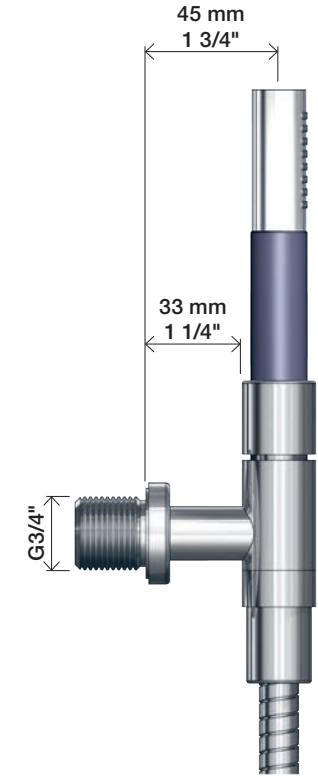
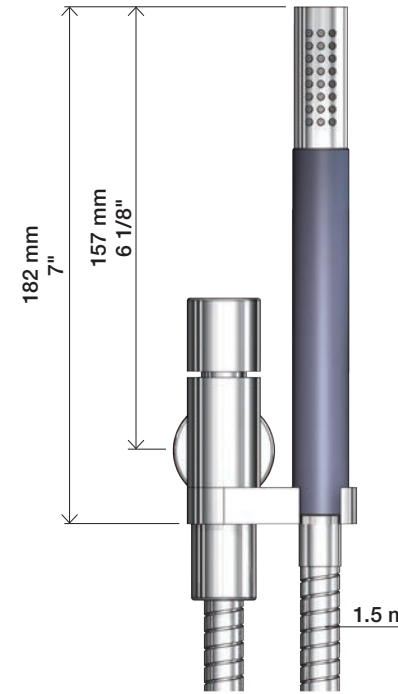
**VR161:**  
 VR161K: 7 l/min - 1.8 Gal/min (Cal Green)



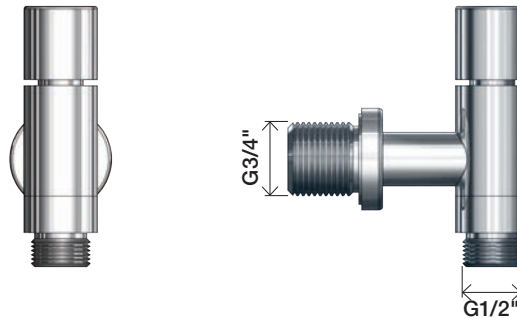
**070**



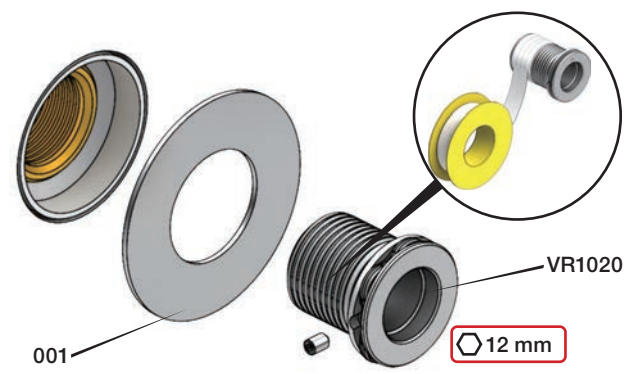
**070R**



**070-HT2**



1



2



3



2



Extension Verlängerung      Forlængerdele Förlängning      Verlengstukken Modification

**T** Min. 3 mm  
Max. 65 mm

**Y** Min. 48 mm  
Max. 110 mm



| T          | Y           | VR2019 |
|------------|-------------|--------|
| 3 - 15 mm  | 110 - 98 mm | Std.   |
| 15 - 25 mm | 98 - 88 mm  | +10    |
| 25 - 35 mm | 88 - 78 mm  | +20    |
| 35 - 45 mm | 78 - 68 mm  | +30    |
| 45 - 55 mm | 68 - 58 mm  | +40    |
| 55 - 65 mm | 58 - 48 mm  | +50    |

VR2019+





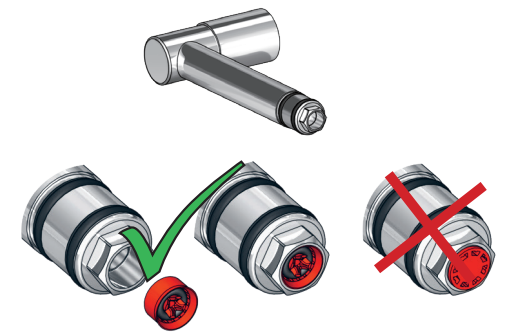
VOLA 080, 080D, 080DK, 080K, 080W

Fitting instruction  
 Montageanleitung  
 Monteringsvejledning  
 Monteringsvægledning  
 Montage hanleiding  
 Manuel de montage

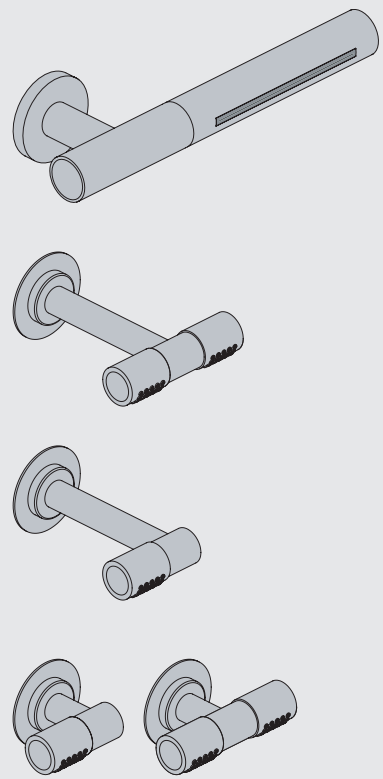
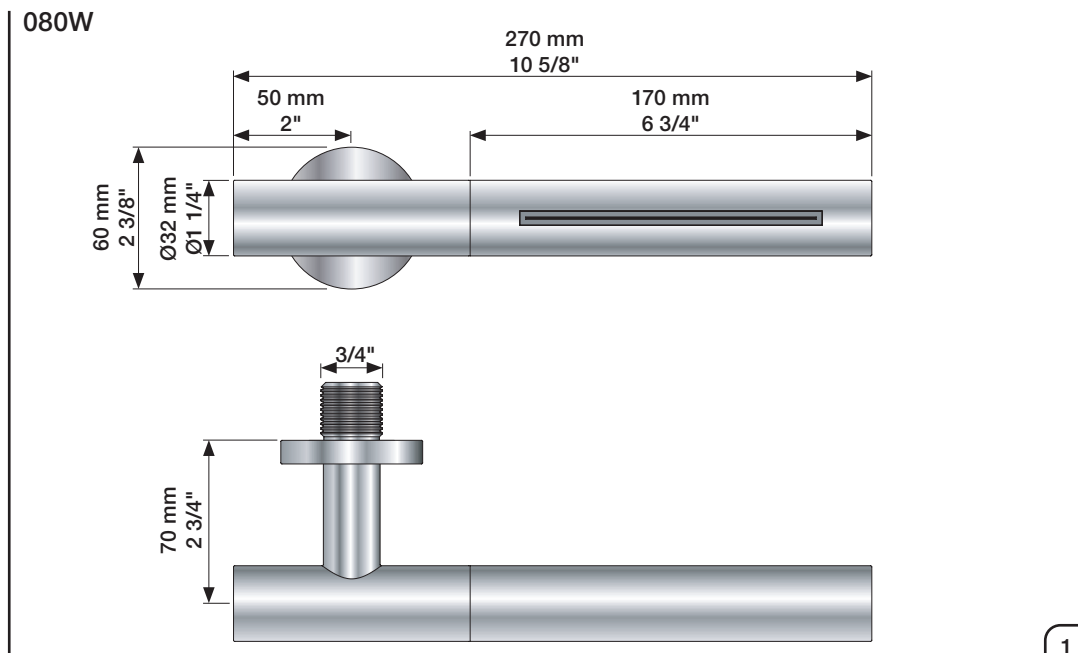
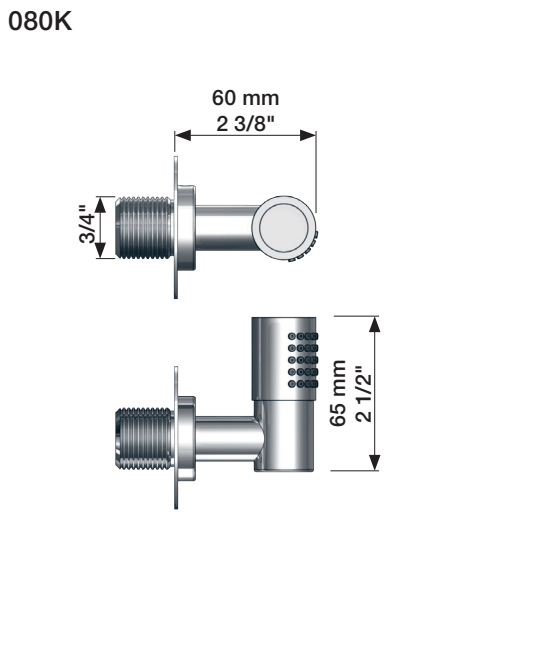
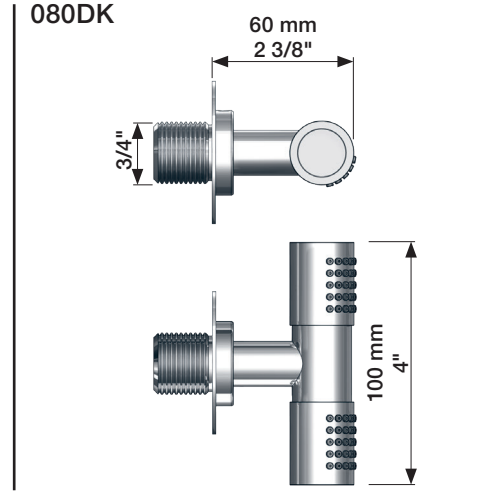
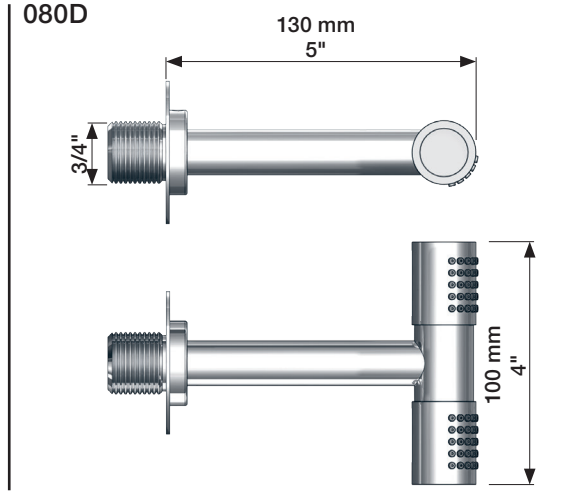
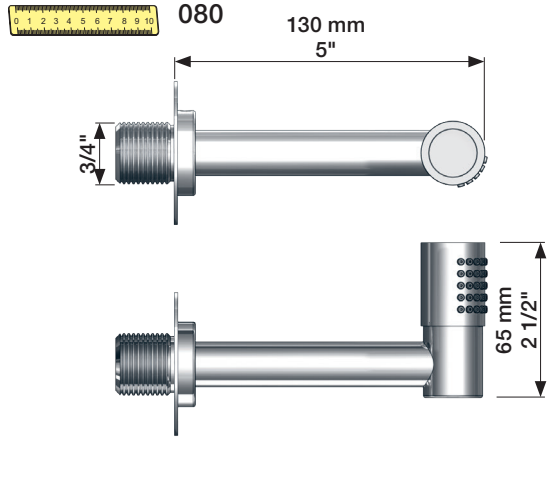
| Data  | Bar:             | 1   | 2   | 3   | 4   | 5   |
|---|------------------|-----|-----|-----|-----|-----|
| 081/081K  | (l/min)          | 8   | 12  | 14  | 17  | 19  |
|   | (Gal/min)        | 2.1 | 3.2 | 3.7 | 4.5 | 5.0 |
| 081D  | (l/min)          | 14  | 20  | 25  | 29  | 32  |
|   | (Gal/min)        | 3.7 | 5.3 | 6.6 | 7.7 | 8.5 |
| 080W  | (l/min)          | 23  | 33  | 40  | 46  | 52  |
|   | (Gal/min)        | 6.1 | 8.6 | 11  | 12  | 14  |
|  | Max. 65°C. 150°F |     |     |     |     |     |

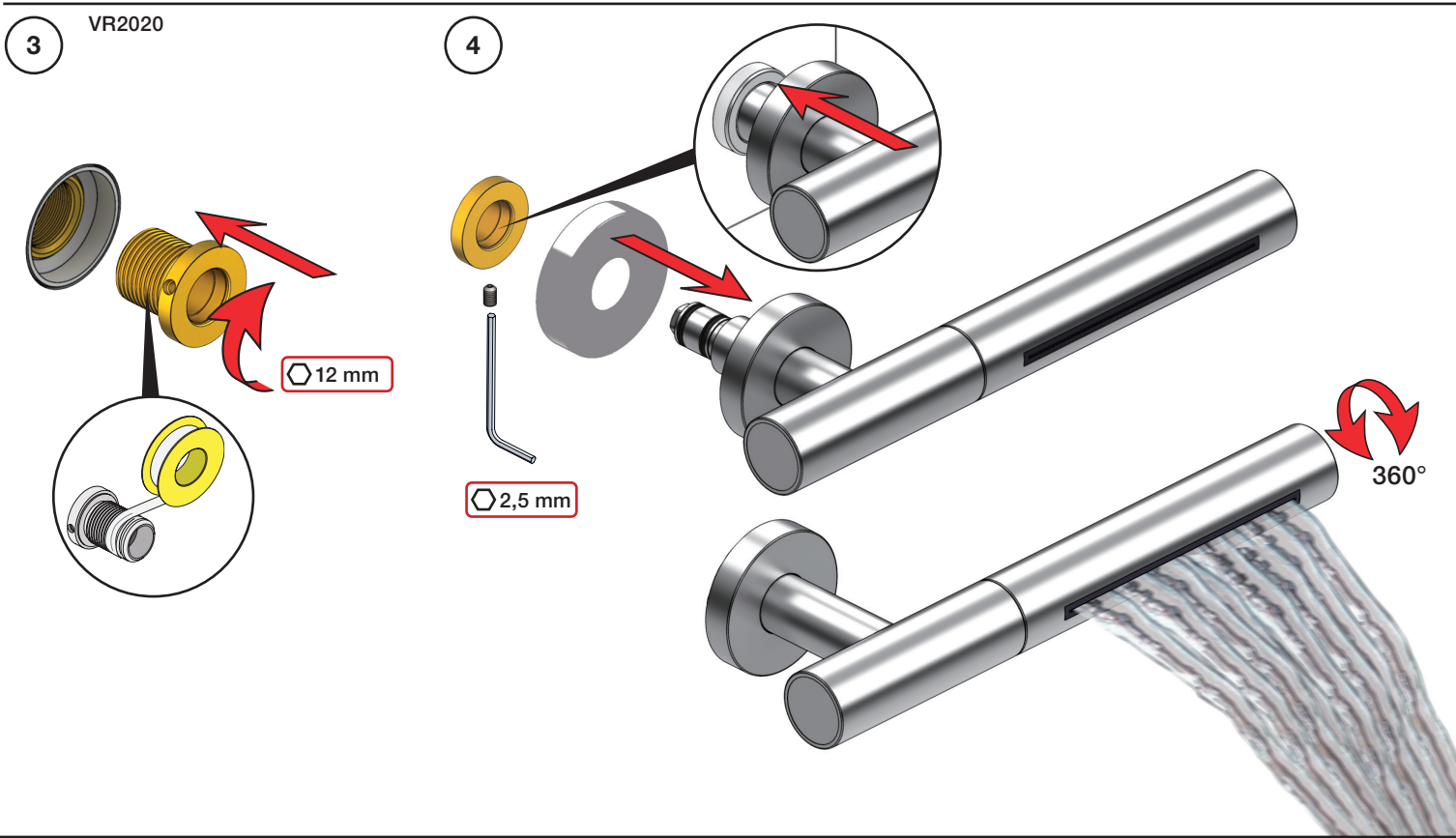
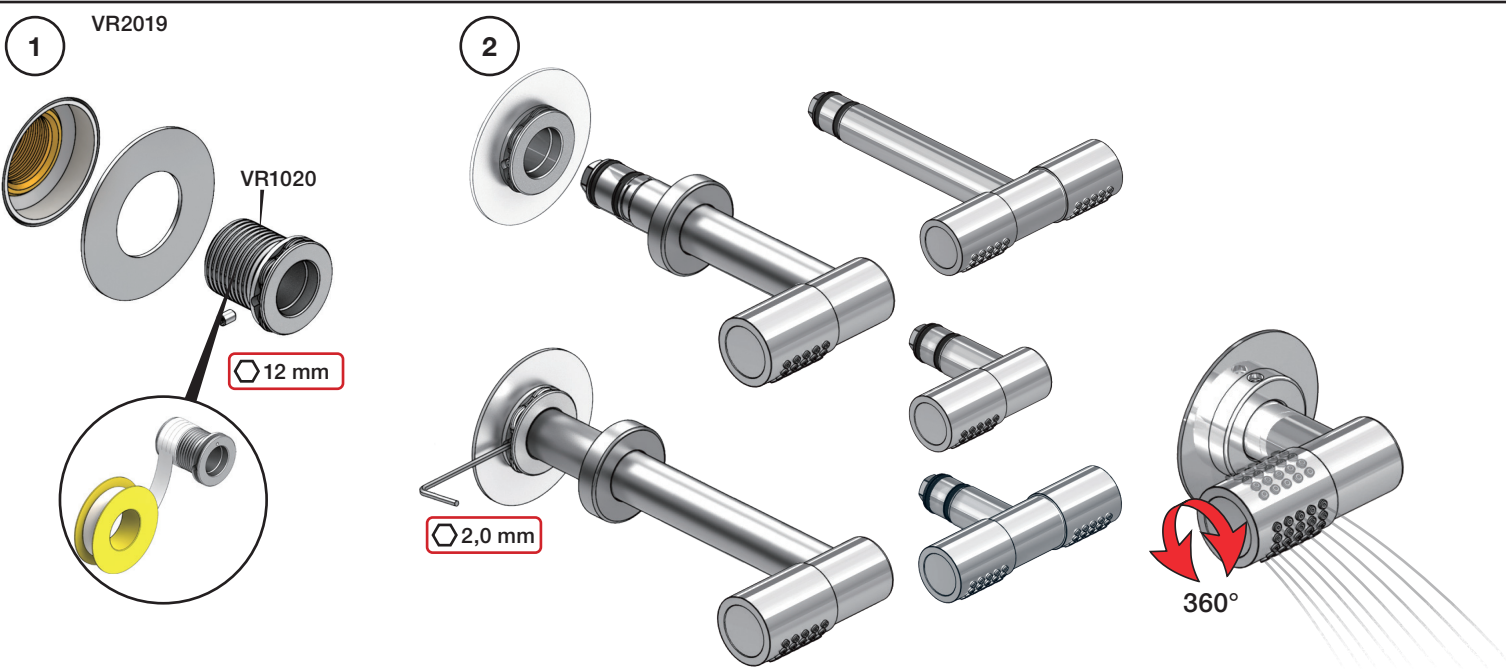


**VR161:**  
 VR161K: 7 l/min - 1.8 Gal/min  
 VR161D: 9 l/min - 2.5 Gal/min  
 VR161F: 14 l/min - 3.7 Gal/min



080W: Min. flow: 14 l/min - 3.7 Gal/min.

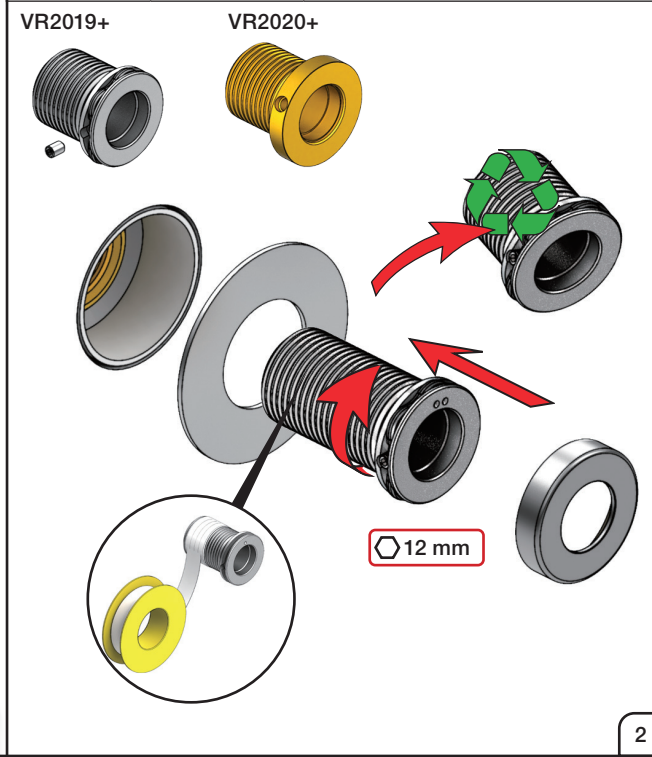




Extension Verlängerung      Forlängerdele Förlängning      Verlengstukken Modification

**T** Min. 3 mm Max. 65 mm      **Y** Min. 48 mm Max. 110 mm

| T          | Y           | VR2019/2020 |
|------------|-------------|-------------|
| 3 - 15 mm  | 110 - 98 mm | Std.        |
| 15 - 25 mm | 98 - 88 mm  | +10         |
| 25 - 35 mm | 88 - 78 mm  | +20         |
| 35 - 45 mm | 78 - 68 mm  | +30         |
| 45 - 55 mm | 68 - 58 mm  | +40         |
| 55 - 65 mm | 58 - 48 mm  | +50         |







Fitting instruction  
Montageanleitung  
Monteringsvejledning

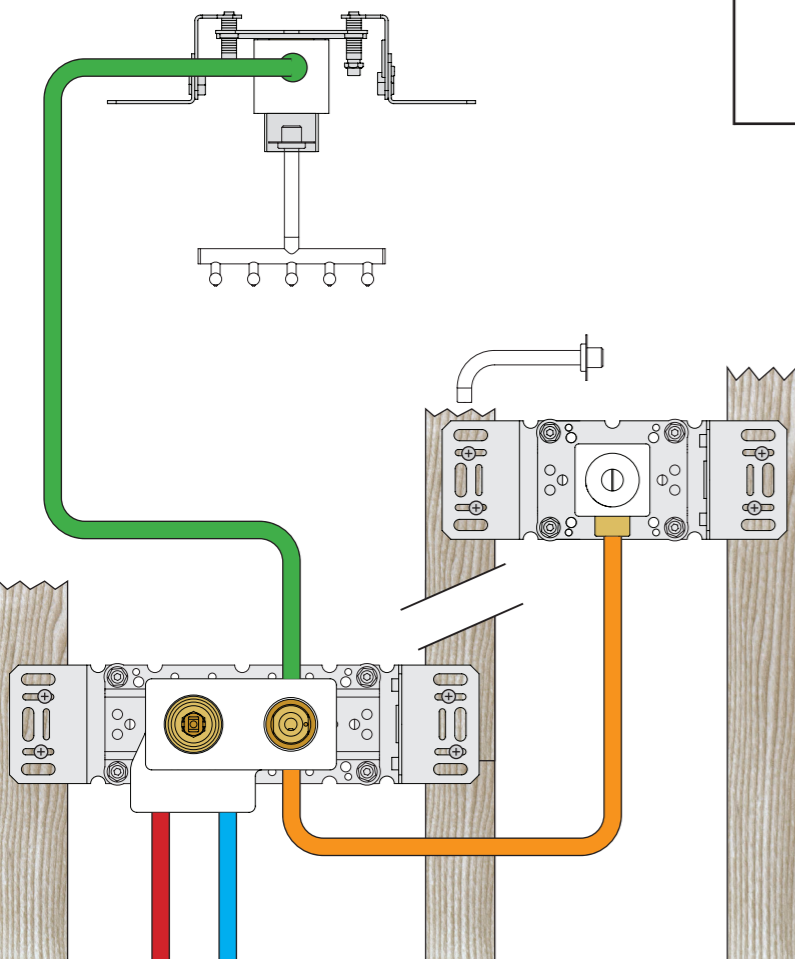
Monteringsvägledning  
Montage hanledning  
Manuel de montage



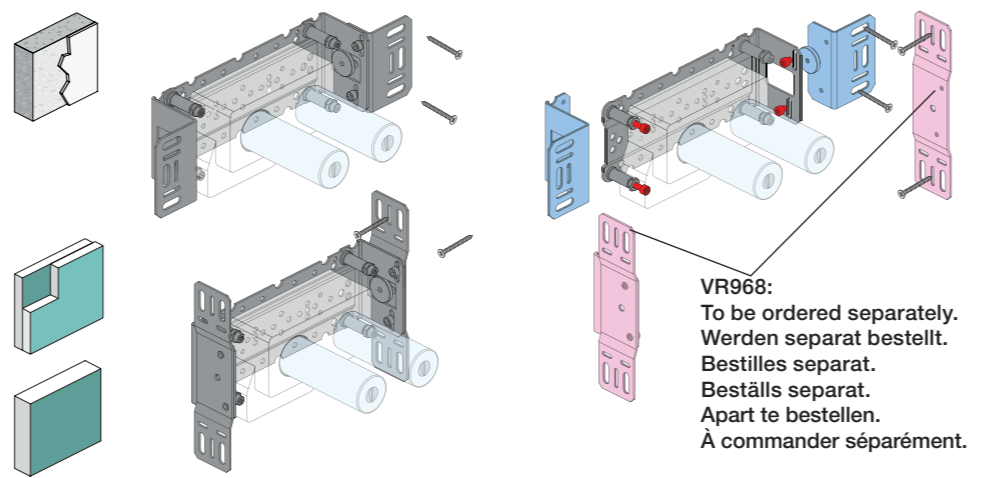
www.vola.com  
200M\_V4\_40998506  
25-11-2022



Installation example  
Installationsbeispiel  
Installationseksempel  
Installationsexemplar  
Installatie voorbeeld  
l'installation des exemple



Max.: 10 Bar/145 psi Check the local legislation.  
Max. 65°C, 150°F Bitte die örtlichen Vorschriften überprüfen.  
Tjek de lokale regler. Tjek de lokale regler.  
Kontrollera lokala föreskrifter. Nazitten lokale regelgeving.  
Vérifiez la législation locale.



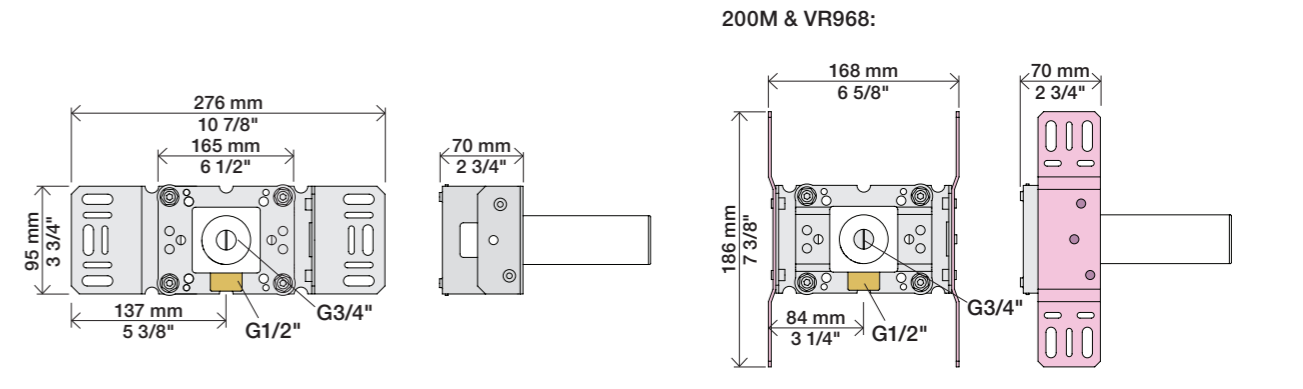
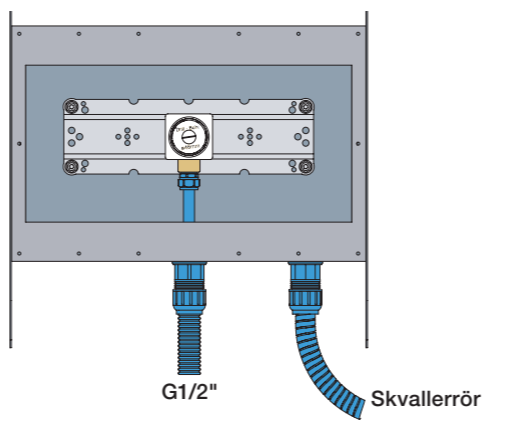
VR968:  
To be ordered separately.  
Werden separat bestellt.  
Bestilles separat.  
Beställs separat.  
Apart te bestellen.  
À commander séparément.

DE:  
Bitte separat beiliegende Anleitung für die Schallentkopplung VR972 beachten

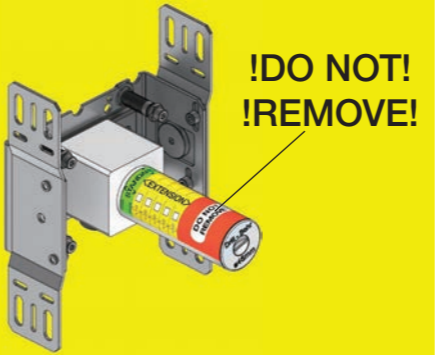


Box till inbyggnadsblandare.  
Boks til indbygningsblander.  
Laatikko seinäasenteiselle sekoittajalle.

Ingår inte i leveransen, köps separat.  
Ikke inkludert, kjøpes separat.  
Eivät sisälly tilaukseen, ostettava erikseen.



Extension Forlængerdele Verlangstücken  
Verlängerung Förlängning Modification



| min. | STANDARD  | min. |
|------|-----------|------|
| max  |           | max  |
| +10  | EXTENSION | +10  |
| +20  |           | +20  |
| +30  |           | +30  |
| +40  |           | +40  |
| +50  |           | +50  |

Type LP\_40998361

- VR2019: 010, 020, 030, 040
- VR2021: 050
- VR2020: 080W
- VR2119: 010C, 020C, 040D  
050K, 070/R/S/W, 080/K/D/DK
- VR2219: 050A, 060A
- VR648: 060, 080ST

VR2019:  
VR2020: VR2119:  
VR2021: VR2219:

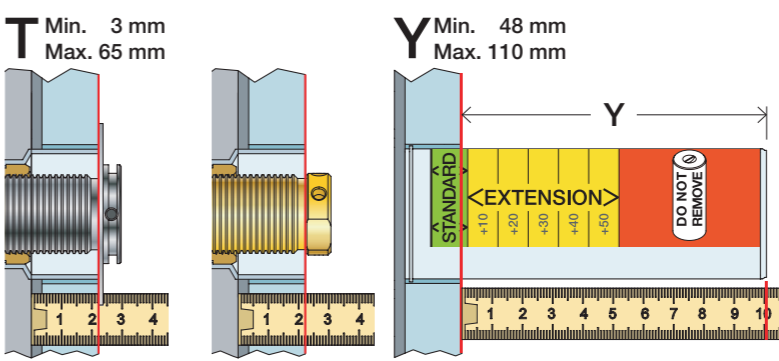
VR648:

| Std. | 26 mm<br>1"     | VR648: |
|------|-----------------|--------|
| +10  | 36 mm<br>1 3/8" |        |
| +20  | 46 mm<br>1 3/4" |        |
| +30  | 56 mm<br>2 1/4" |        |
| +40  | 66 mm<br>2 1/2" |        |
| +50  | 76 mm<br>3"     |        |

\* +10 - STANDARD SVERIGE

VR2019, VR2119  
VR2020, VR2219  
VR2021

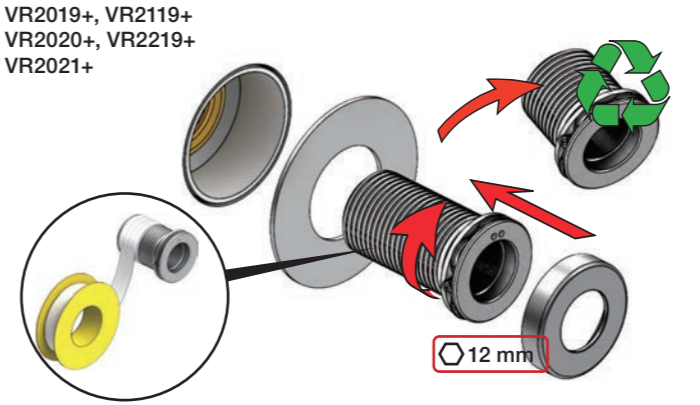
VR648



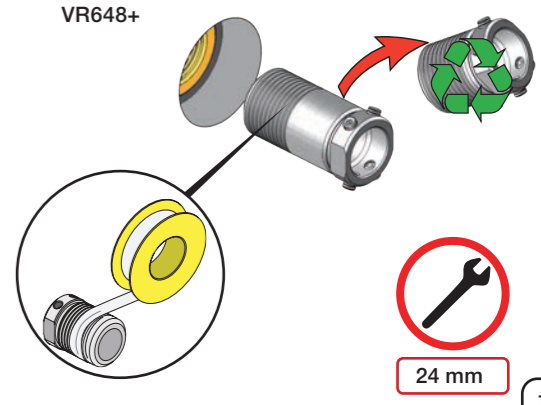
| T: VR2019/2020/2021/2119/2219 | T: VR648   | Y           |      |
|-------------------------------|------------|-------------|------|
| 3 - 15 mm                     | 3 - 19 mm  | 110 - 98 mm | Std. |
| 15 - 25 mm                    | 17 - 28 mm | 98 - 88 mm  | +10  |
| 25 - 35 mm                    | 27 - 38 mm | 88 - 78 mm  | +20  |
| 35 - 45 mm                    | 37 - 48 mm | 78 - 68 mm  | +30  |
| 45 - 55 mm                    | 47 - 58 mm | 68 - 58 mm  | +40  |
| 55 - 65 mm                    | 57 - 68 mm | 58 - 48 mm  | +50  |

Fitting of extension  
Montage von verlängerung  
Montering af forlængerdele  
Montering av förlängning  
Montage van de verlengstukken  
Montage des rallonges

VR2019+, VR2119+  
VR2020+, VR2219+  
VR2021+



VR648+







**2x13 mm** Lightweight wall  
 Leichtwand  
 Let væg

Lätta konstruktion  
 Holle wandconstructie  
 Construction légère



**1x15 mm**  
**1x18 mm**  
**1x20 mm**

Lightweight wall  
 Leichtwand  
 Let væg

Lätta konstruktion  
 Holle wandconstructie  
 Construction légère



Masonry  
 Mauerwerk  
 Murværk

Murverk  
 Massieve wand  
 Mur Plein



2

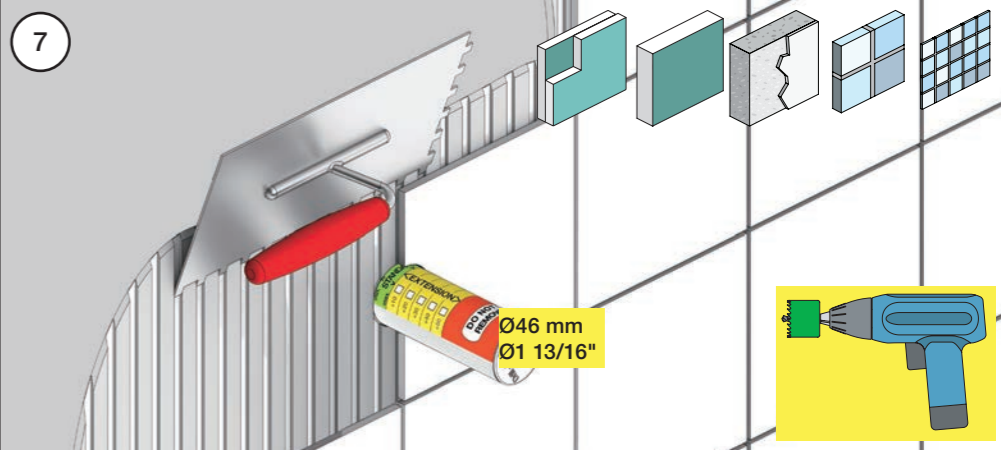
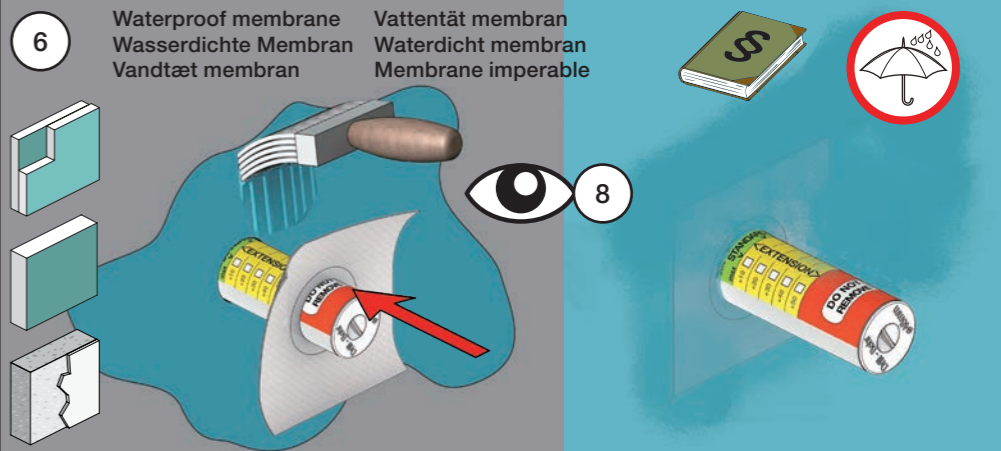
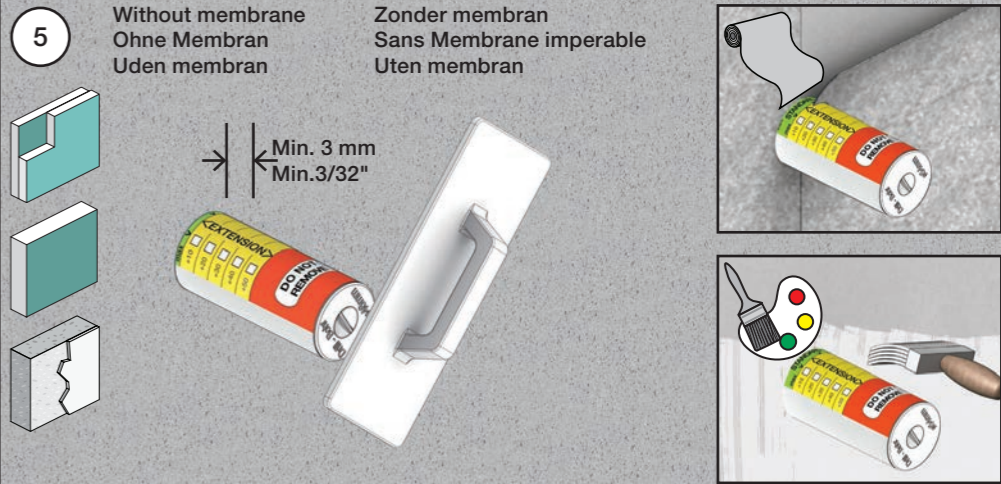
Test Pressure  
 Prüfdruck  
 testtryk  
 Test tryck  
 Test druk  
 test de pression

Check the local legislation.  
 Bitte die örtlichen Vorschriften überprüfen.  
 Tjek de lokale regler.  
 Kontrollera lokala föreskrifter.  
 Nazitten lokale regelgeving.  
 Vérifiez la législation locale.

1. MAX. 16 Bar  
 232 Psi

2. MAX. 4 Bar  
 58 Psi

**! Water - Wasser - Vand - Vatten - Water - Leau !**  
**! MAX 1 Minute - Minut - Minuut !**



8

Do not cut the membrane  
 Die Membran nicht schneiden  
 Skær ikke membranen  
 \* Skär inte membranet  
 Snij het membraan niet door  
 Ne coupez pas la membrane  
 No cortar la membrana

SILICONE



Do not cut the membrane  
 Die Membran nicht schneiden  
 Skær ikke membranen  
 \* Skär inte membranet  
 Snij het membraan niet door  
 Ne coupez pas la membrane  
 No cortar la membrana



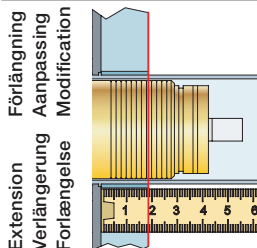
\*Membran används inte i SVERIGE, ihop med inbyggnadsboxen.

NR.21:

1

NR.28+19+24:

2



| VR2260/VR1400/VR2019 |            |      |
|----------------------|------------|------|
|                      | 3 - 15 mm  | Std. |
| Tiles:               | 15 - 25 mm | +10  |
| Fliesen:             | 25 - 35 mm | +20  |
| Tegels:              | 35 - 45 mm | +30  |
| Carreaux:            | 45 - 55 mm | +40  |
|                      | 55 - 65 mm | +50  |

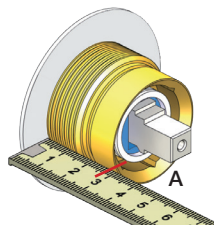


| VR2260/VR1400/VR2019 |            |      |
|----------------------|------------|------|
|                      | 35 - 47 mm | Std. |
|                      | 25 - 35 mm | +10  |
|                      | 15 - 25 mm | +20  |
|                      | 5 - 15 mm  | +30  |
|                      | -5 - 5 mm  | +40  |
|                      | -15 - 5 mm | +50  |

NR 21

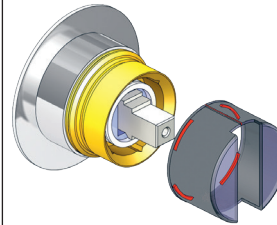


NR 21 - 1

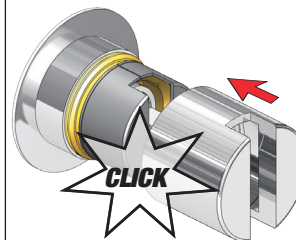


|         |       | A          |
|---------|-------|------------|
| VR2279  | 16 mm | 30 - 34 mm |
| VR2279B | 12 mm | 26 - 30 mm |
| VR2279C | 8 mm  | 22 - 26 mm |

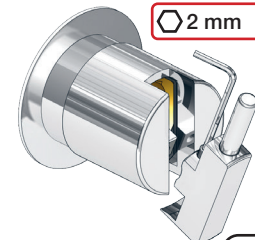
NR 21 - 2



NR 21 - 3



NR 21 - 4





| VR1260/VR1400/VR2019          |            |      |
|-------------------------------|------------|------|
| Tegels:<br>Carreaux:          | 3 - 15 mm  | Std. |
|                               | 15 - 25 mm | +10  |
|                               | 25 - 35 mm | +20  |
|                               | 35 - 45 mm | +30  |
| Tiles:<br>Fliesen:<br>Fliser: | 45 - 55 mm | +40  |
|                               | 55 - 65 mm | +50  |



| VR1260/VR1400/VR2019 |      |  |
|----------------------|------|--|
| 40 - 52 mm           | Std. |  |
| 30 - 40 mm           | +10  |  |
| 20 - 30 mm           | +20  |  |
| 10 - 20 mm           | +30  |  |
| 0 - 10 mm            | +40  |  |
| -10 - 0 mm           | +50  |  |

NR 19/NR24

NR 19:  
 Ø40 mm  
 Ø1 5/8"

NR 24:  
 Ø43 mm  
 Ø1 3/4"



NR 28 - 1

VR3279 VR3279B VR3279C

|         | A     |            |
|---------|-------|------------|
| VR3279  | 16 mm | 31 - 36 mm |
| VR3279B | 12 mm | 27 - 32 mm |
| VR3279C | 8 mm  | 23 - 28 mm |



NR 19 - 1  
NR 24 - 1

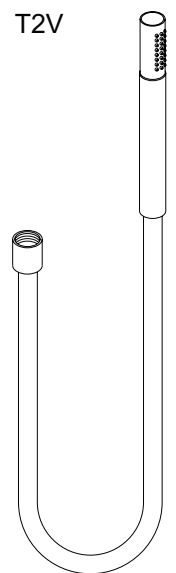
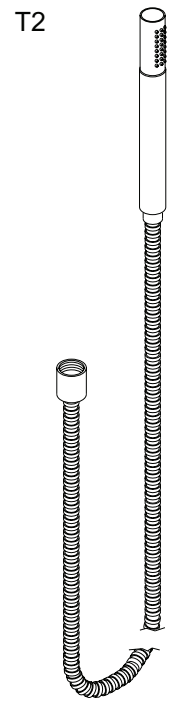
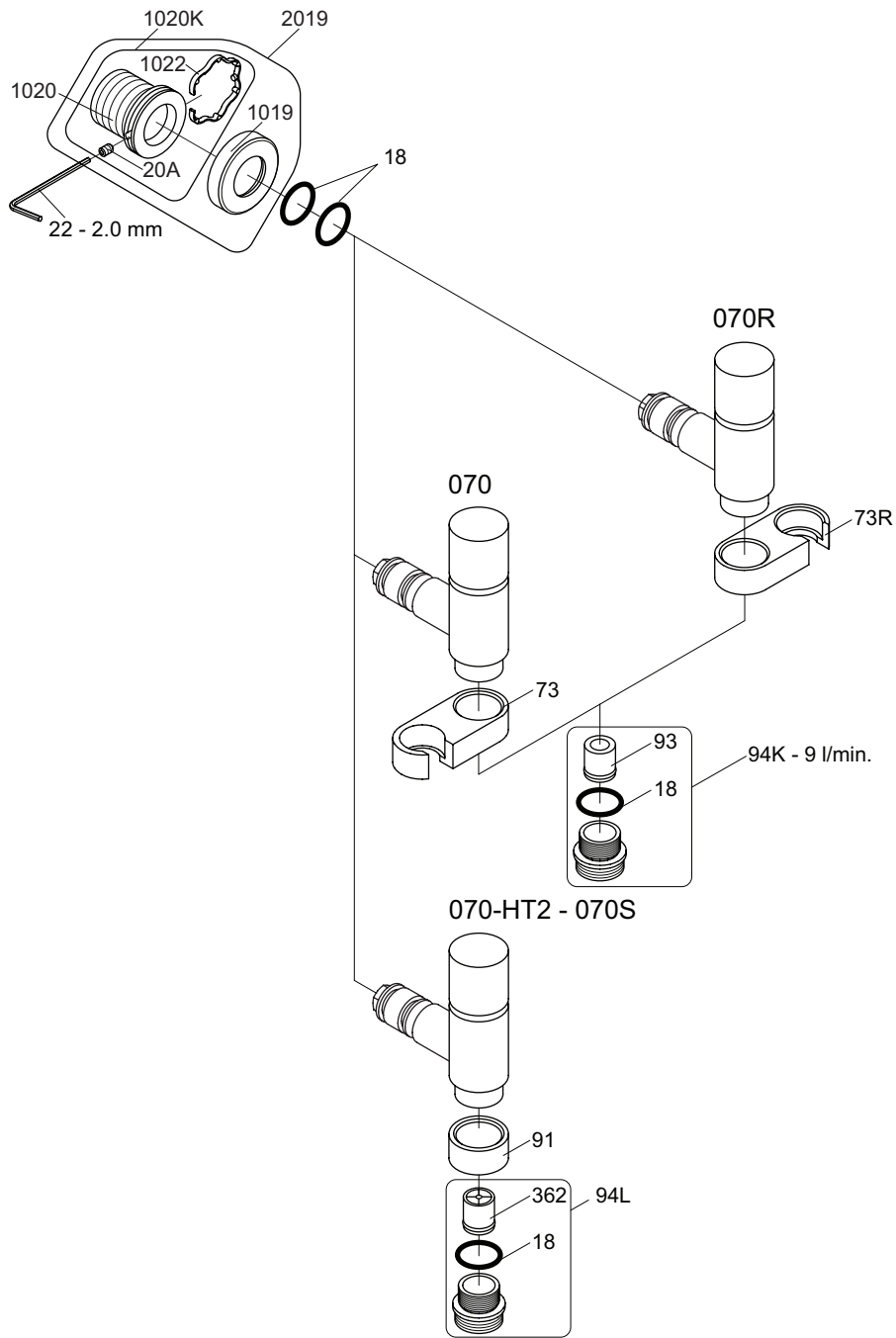
VR2204 VR2204B VR2204C

NR 19 - VR665

|         | A     |            |
|---------|-------|------------|
| VR665   | 16 mm | ALL        |
| VR2204  | 16 mm | 16 - 21 mm |
| VR2204B | 12 mm | 11 - 17 mm |
| VR2204C | 8 mm  | 7 - 13 mm  |







VR1020K: VR20A, VR22, VR1020, VR1022  
 VR2019: VR20A, VR22, VR1019, VR1020, VR1022



vola  
 Lunavej 2  
 DK-8700 Horsens  
 Tlf : + 45 7023 5500  
 sales@vola.com  
 www.vola.com

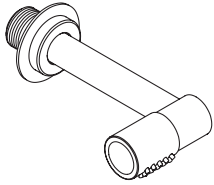
## VOLA 070, 070R 070-HT2

Date  
 Apr. 21

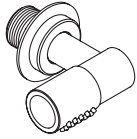
Rev.  
 5

Sheet  
 SB 16

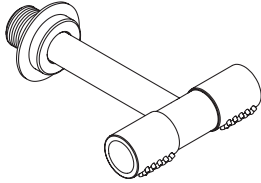
080



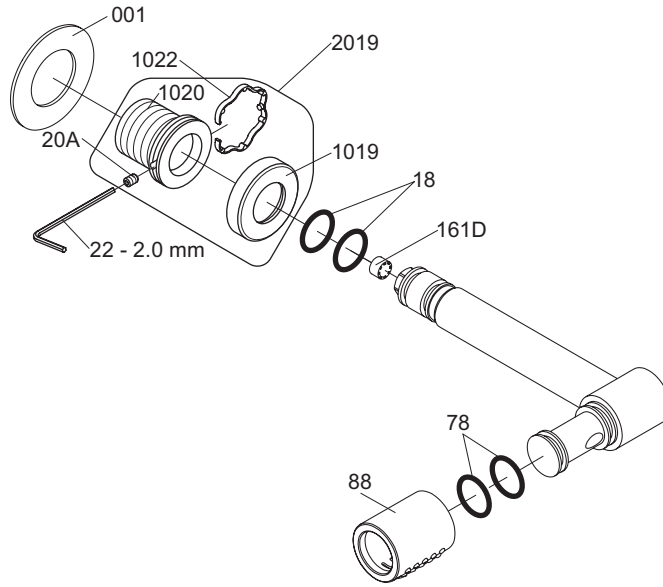
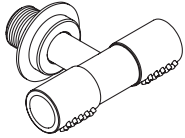
080K



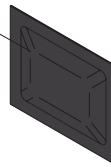
080D



080DK



1902



VR1020K VR20A, VR22, VR1020, VR1022  
VR2019: VR20A, VR22, VR1019, VR1020, VR1022



vola

Lunavej 2  
DK-8700 Horsens  
Tlf : + 45 7023 5500  
sales@vola.com  
www.vola.com

# VOLA 080, 080K VOLA 080D, 080DK

Date  
Apr. 21

Rev.  
3

Sheet  
SB 17.3





vola

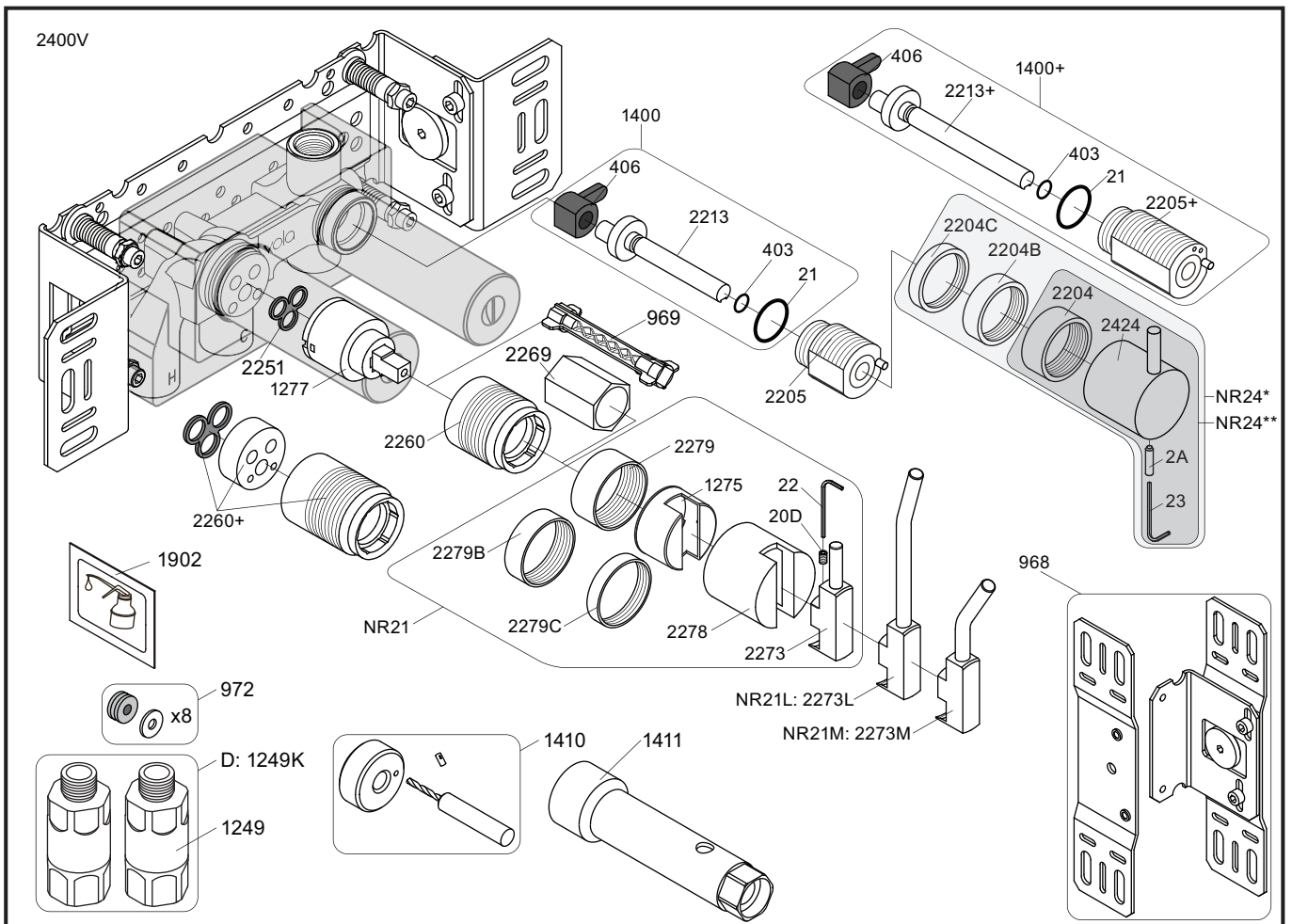
Lunavej 2  
 DK-8700 Horsens  
 Tlf : + 45 7023 5500  
 sales@vola.com  
 www.vola.com

# VOLA 200M

Date  
 May. 22

Rev.  
 3

Sheet  
 SB 2.3



- NR21: VR20D, VR22, VR1275, VR2269, VR2273, VR2278, VR2279, VR2279B, VR2279C  
 NR24\*: VR2A, VR22, VR1419, VR2204, VR2204B, VR2204C - (Brass, Messing, Laiton)  
 NR24\*\*: VR2A, VR22, VR1419, VR2204 - (Stainless steel, Edeltstahl, Rustfritt stål, Acier inoxydable)  
 VR1277K: VR22, VR2269, VR1277  
 VR1400: VR21, VR23, VR406, VR1902, VR2213

|                          |   |   |             |
|--------------------------|---|---|-------------|
| <p>2400V</p> <p>2927</p> | <p>2400NV</p> <p>2400TV</p> <p>2926</p> | <p>2400FV</p> <p>2400RV</p> <p>2927</p> <p>2928</p> |             |
| <p>1040</p>              | <p>2003K</p>                            | <p>2004</p>   | <p>2003</p> |
| <p>2001, 001G</p>        | <p>2001, 001G, 001</p>                  | <p>2001, 001G, 001</p>                              |             |



**vola**  
 Lunavej 2  
 DK-8700 Horsens  
 Tlf : + 45 7023 5500  
 sales@vola.com  
 www.vola.com

**VOLA 2400**  
 2400V/FV/NV/RV/TV

Date  
 May. 22

Rev.  
 5

Sheet  
**SB 10.10**





NR21: VR20D, VR22, VR1275, VR2269, VR2273, VR2278, VR2279, VR2279B, VR2279C  
 VR1277K: VR22, VR1277, VR2269

|                         |                          |                          |                         |
|-------------------------|--------------------------|--------------------------|-------------------------|
| <p>2100</p> <p>2927</p> | <p>2100X</p> <p>2927</p> | <p>2200V</p> <p>2928</p> | <p>2300</p> <p>2927</p> |
| <p>2002</p>             | <p>2003KB</p>            | <p>2003B</p>             | <p>2002</p>             |
| <p>2001, 001</p>        | <p>2001, 001</p>         | <p>2001</p>              | <p>2001, 001</p>        |



**vola**  
 Lunavej 2  
 DK-8700 Horsens  
 Tlf : + 45 7023 5500  
 sales@vola.com  
 www.vola.com

**VOLA 2100**  
 2100X, 2200V, 2300

Date  
 May. 22

Rev.  
 4

Sheet  
 SB 10.7